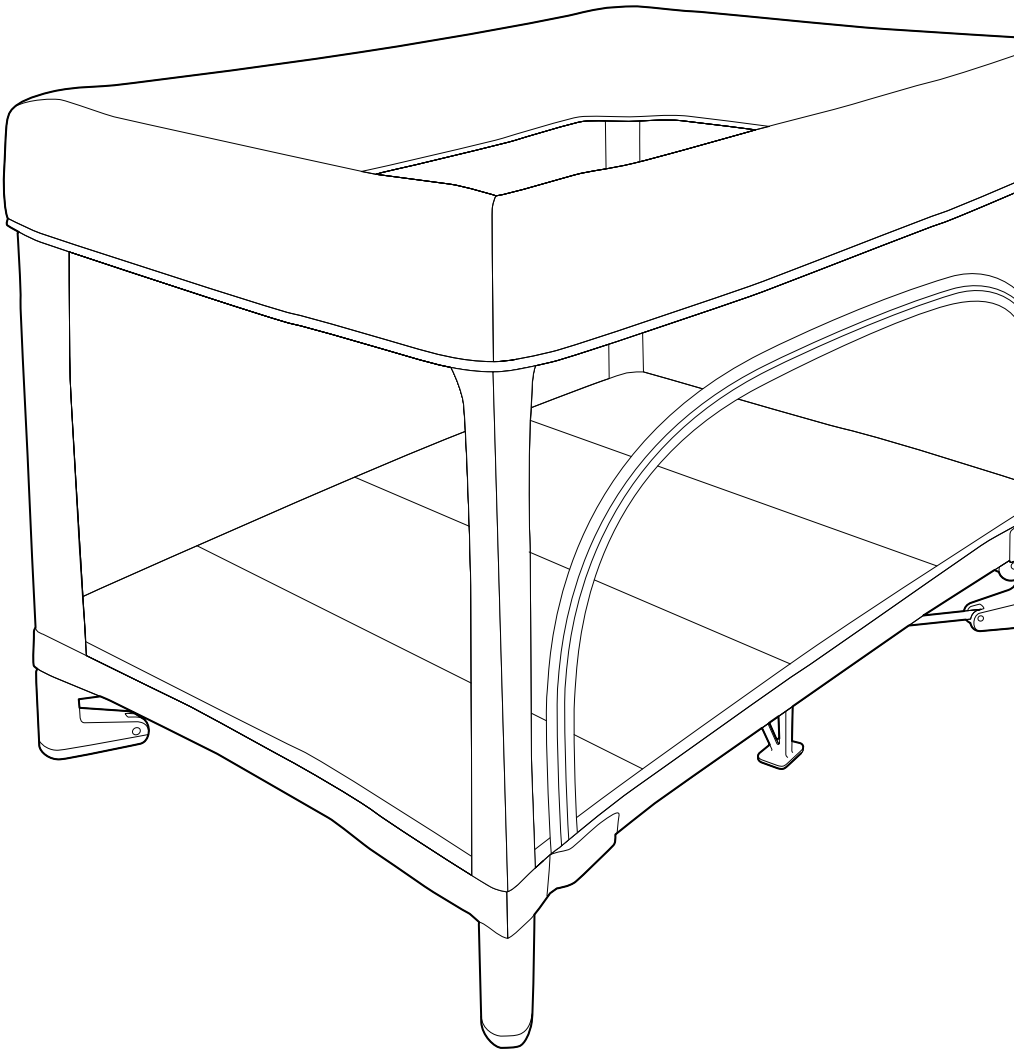
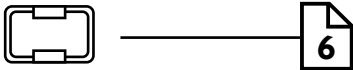
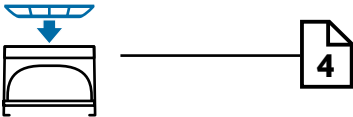
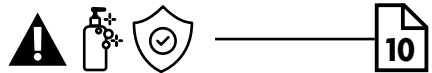
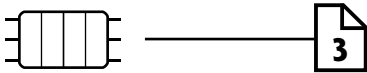
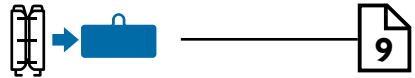
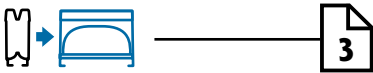
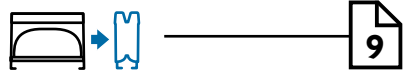
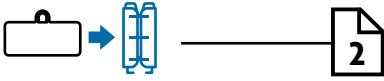
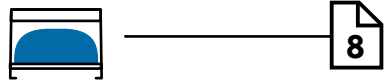
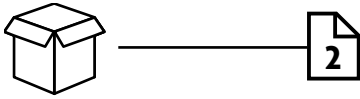


UPPAbaby®

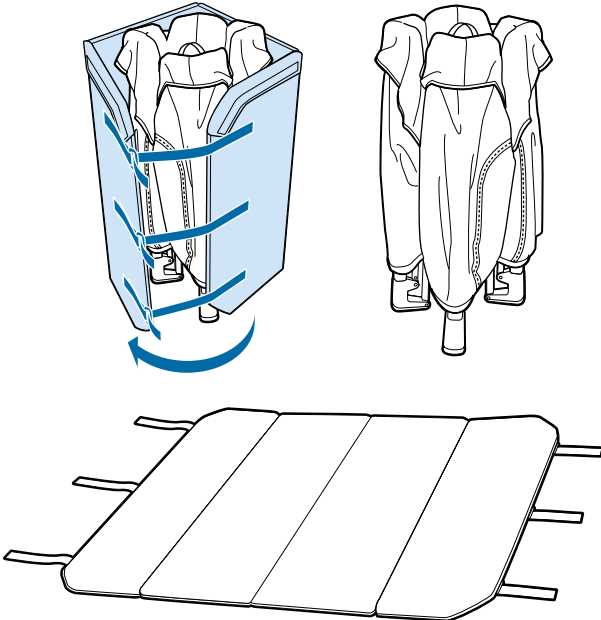
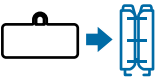
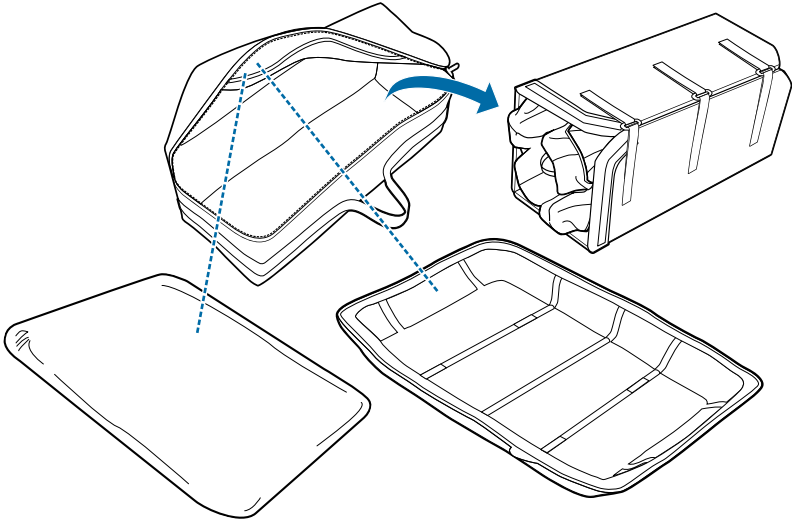
remi™

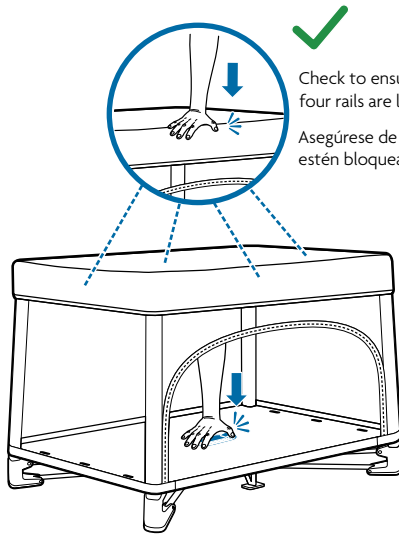
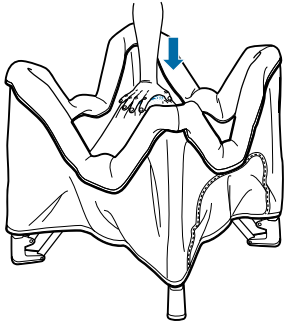




READ ALL INSTRUCTIONS BEFORE USE.
KEEP THESE INSTRUCTIONS FOR FUTURE REFERENCE.
(Storage pocket located on underside of mattress)

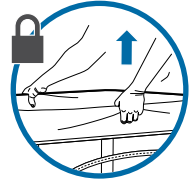
LEA TODAS LAS INSTRUCCIONES ANTES DE USAR.
CONSERVE ESTAS INSTRUCCIONES PARA CONSULTAS FUTURAS.
(Bolsillo de almacenaje ubicado en la parte inferior de la colchón.)





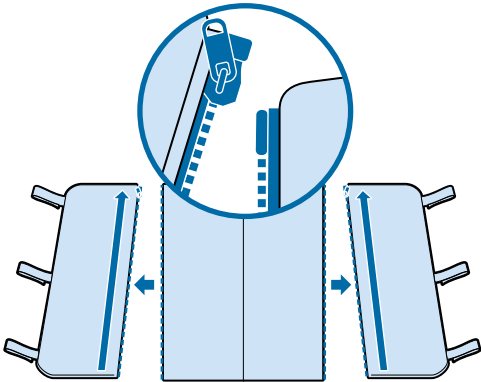
Check to ensure all four rails are locked.

Asegúrese de que los rieles estén bloqueados.

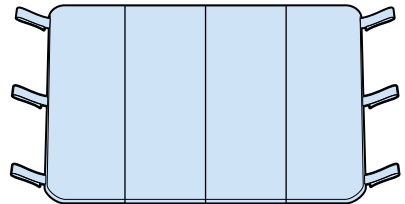


If rail is unlocked pull-up into locked position.

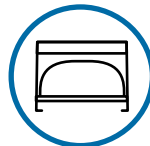
Si un riel está desbloqueado, tire hacia arriba hasta la posición de bloqueo.

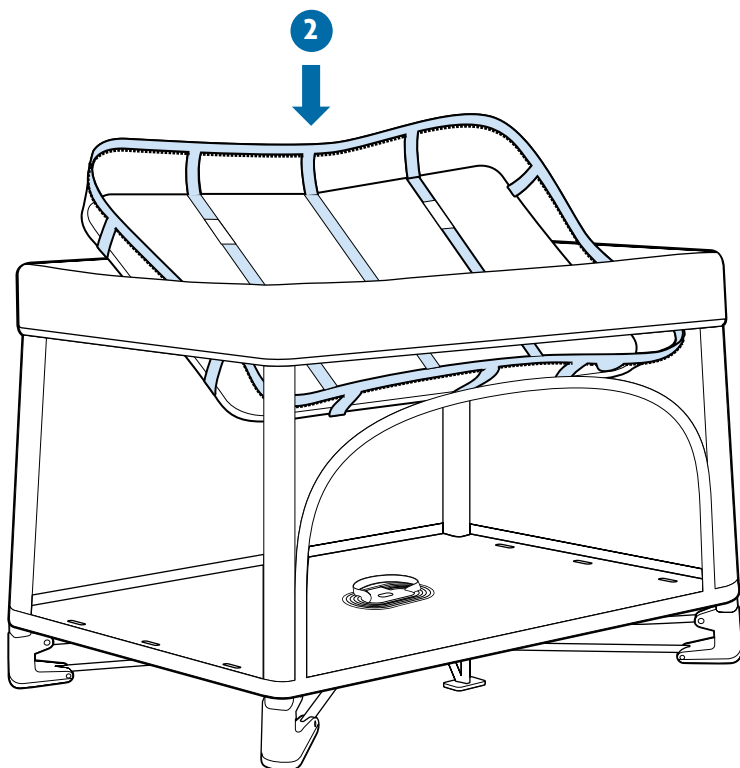
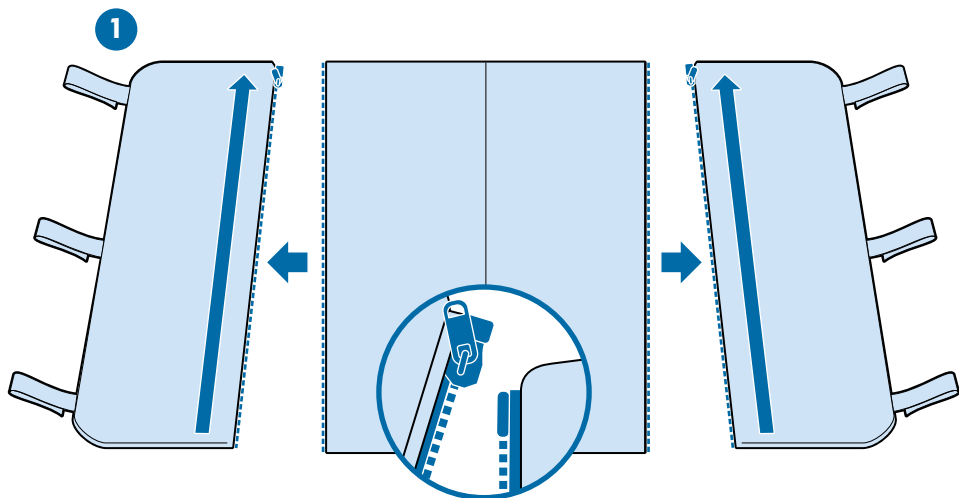
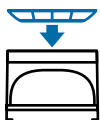


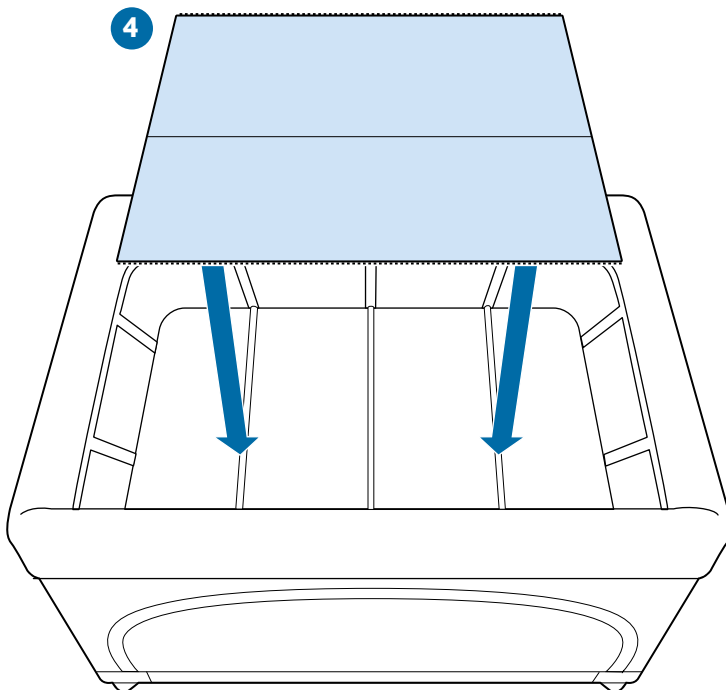
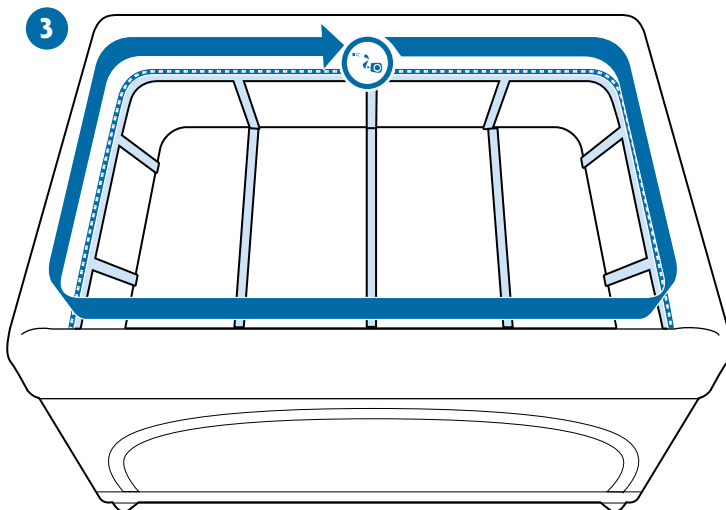
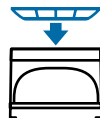
Bassinet MODE
MODO CAPAZO
PAGE 4

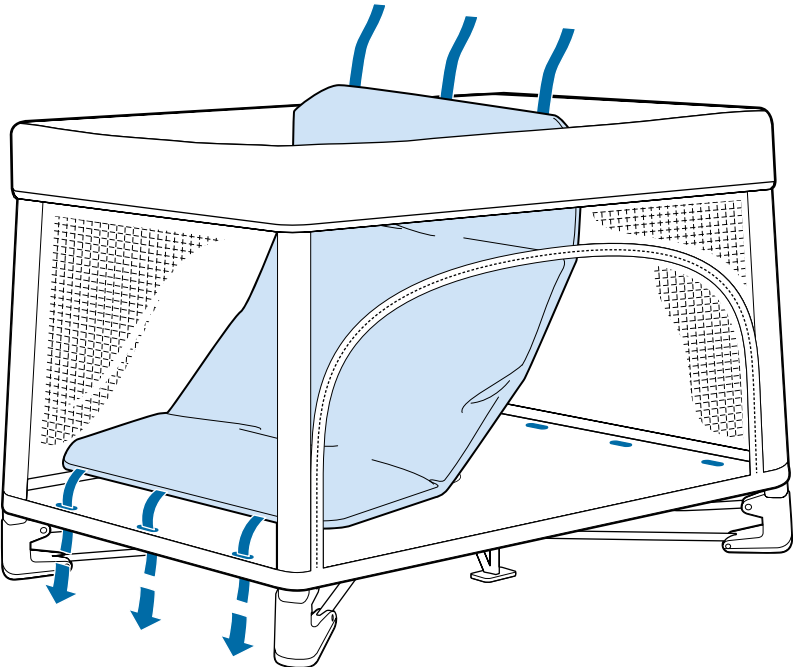
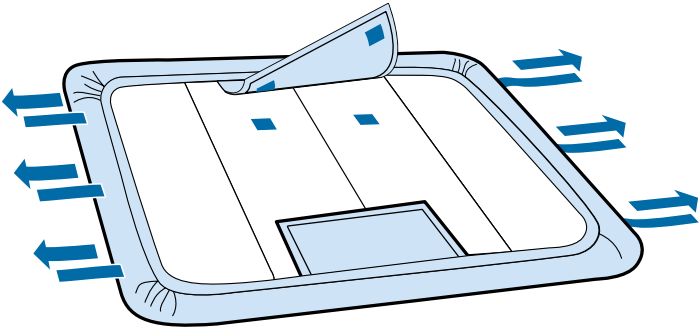


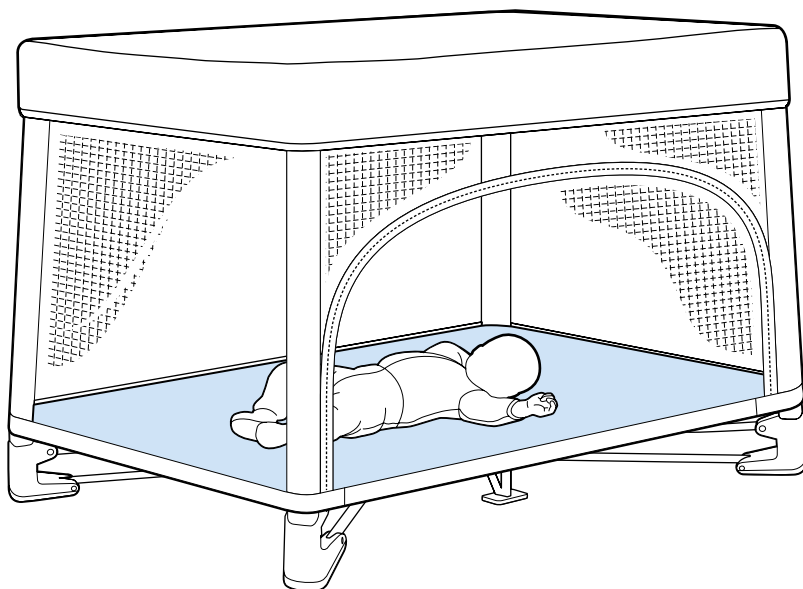
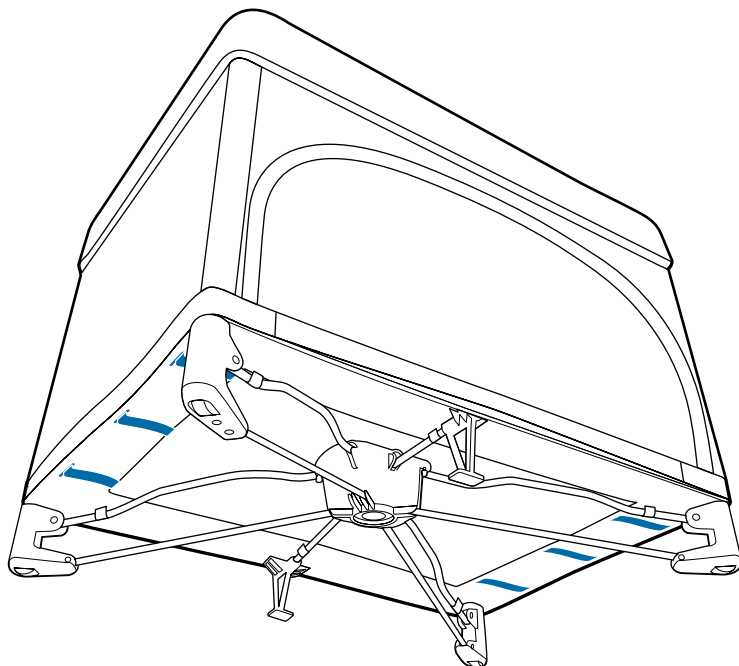
Playard MODE
MODO PARQUE
PAGE 6

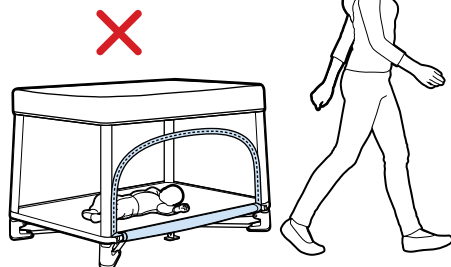
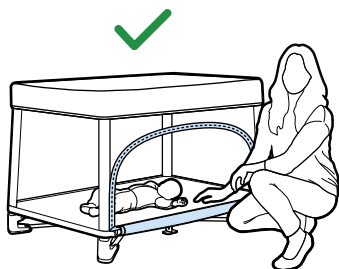
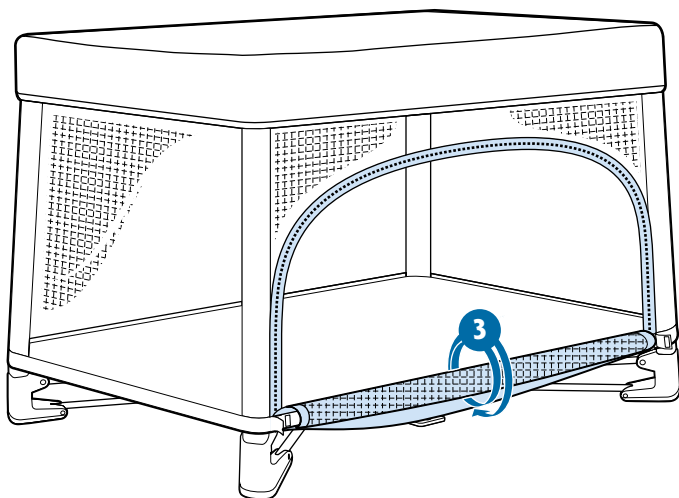
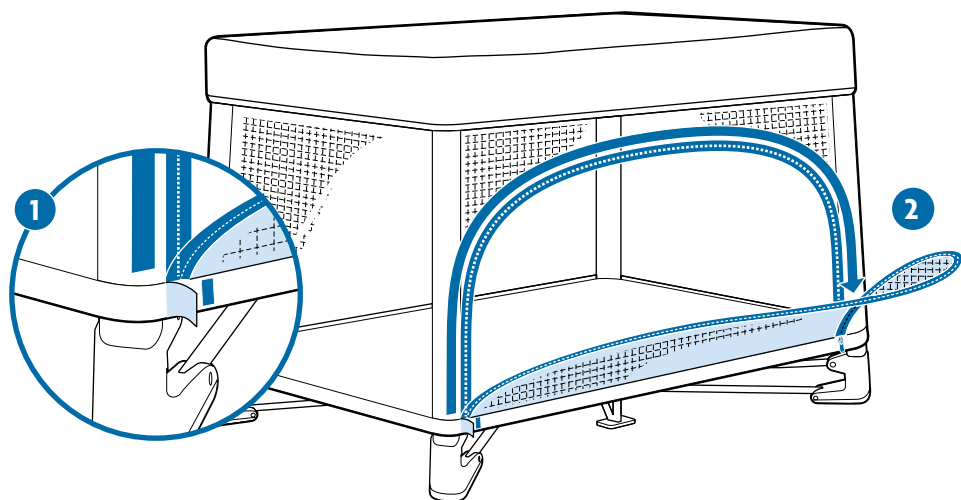


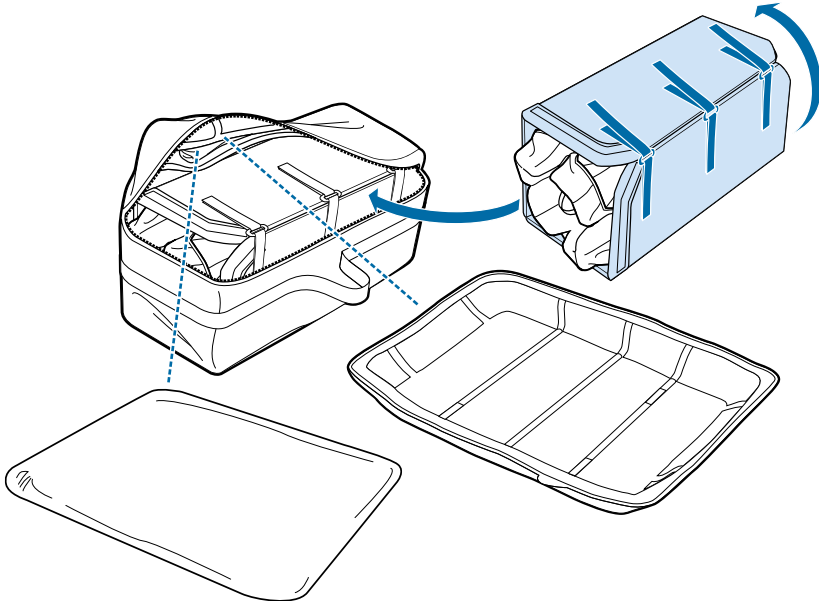
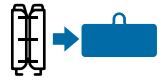
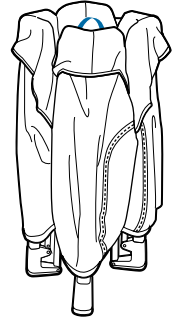
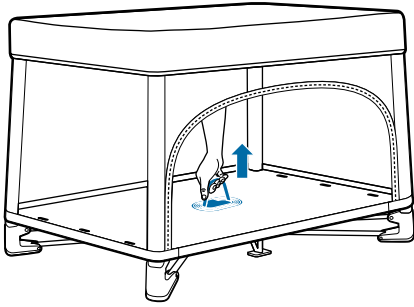












⚠️ WARNING

FAILURE TO FOLLOW THESE WARNINGS AND INSTRUCTIONS COULD RESULT IN SERIOUS INJURY OR DEATH.

Read all instructions BEFORE assembly and USE of product.

KEEP INSTRUCTIONS FOR FUTURE USE.

To reduce the risk of SIDS, pediatricians recommend healthy infants be placed on their backs to sleep, unless otherwise advised by your physician.

Prevent possible strangulation or entanglement.

If a sheet is used with the pad, use only the one provided by the Bassinet or cradle manufacturer or one specifically designed to fit the dimension of the Bassinet or cradle mattress.

NEVER leave child in product with side lowered. Be sure side is in raised and locked position whenever child is in product.

NEVER use plastic shipping bags or other plastic film as mattress covers not sold and intended for that purpose. They can cause suffocation.

NEVER use a water mattress with this product.

FALL HAZARD

To help prevent falls, DO NOT use Bassinet when infant begins to push up on hands and knees or has reached 20 lbs, whichever comes first.

Always check that the Bassinet is securely locked on the base/stand by pulling upwards on the Bassinet bed.

⚠️ WARNING

SUFFOCATION HAZARD

Infants have suffocated in gaps between extra padding and side of Bassinet, and on soft bedding.

Use only the pad provided by manufacturer. NEVER add a pillow, comforter, or another mattress for padding.

POSSIBLE STRANGULATION OR ENTANGLEMENT HAZARD: NEVER use Playard mattress cover unless it fits securely on Playard mattress and wraps around the mattress corners.

STRANGULATION WARNING

Strings can cause strangulation!

DO NOT place items with a string around a child's neck, such as hood strings or pacifier cords.

DO NOT suspend strings over a Bassinet or cradle or attach strings to toys.

Mattress can only be used with all boards installed.

Use extra caution when the Playard access door is open because child may fall out of the Playard.

Close access window and secure zipper whenever leaving child in Playard.

When in Playard mode, secure the mattress to the floor of the Playard using the attachment provided. An unsecured mattress creates an entrapment hazard to the child.

Make sure the Bassinet zipper is fully secure before placing child in. A partially attached Bassinet creates the risk of the child falling out.

Strings can cause strangulation! NEVER place items with a string around a child's neck, in Playard, or near Playard such as hood strings or pacifier cords.

NEVER suspend strings over product or attach strings to toys.

NEVER place product near a window or patio door where a child can reach the cord of a blind or curtain and strangle.

Child can become entrapped and die when improvised netting or covers are placed on top of product. NEVER add such items to confine child in product.

Children can suffocate on soft bedding. DO NOT place pillows, comforters or an additional floor pad in the Playard.

Use ONLY mattress/pad provided by UPPAbaby.

Discontinue use of the product when child is able to climb out or reaches the height of 35 in.

When child is able to pull to standing position, remove bumper pads, large toys, and other objects that could serve as steps for climbing out.

The UPPAbaby Playard, including side rails, must be fully erected prior to use.

To reduce the risk of SIDS, pediatricians recommend healthy infants be placed on their back to sleep, unless otherwise advised by your physician.

NEVER use the UPPAbaby Playard if there are any loose or missing fasteners, loose joints, broken parts, or torn mesh/fabric.

DO NOT use the UPPAbaby Playard if you cannot exactly follow the instructions that come with it.

Check Playard before assembly and periodically during use for any signs of damage. Contact UPPAbaby for replacement parts or further instructions. NEVER substitute parts.

Always provide the supervision necessary for the continued safety of your child. When used for playing, NEVER leave child unattended.

Make sure latches are secure before placing child in Playard.

NEVER leave Bassinet in place when child is in Playard.



CLEANING

PLAYARD AND BASSINET FABRIC

Spot clean ONLY.

DO NOT bleach.

DO NOT iron or dry clean.

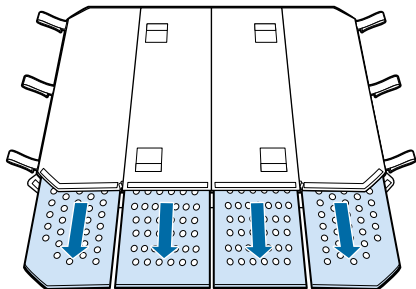
MATTRESS PAD

Secure all hook and loop fasteners before laundering.

Machine wash separately in cold water on gentle cycle with mild detergent. DO NOT bleach.

Tumble dry low.

DO NOT iron or dry clean.



WARRANTY

EXTENDED WARRANTY

UPPAbaby offers an Extended Warranty of one year for a total of three years on all strollers, Playards and select accessories (Bassinet, RumbleSeat, Changing Station and PiggyBack).

To receive the additional one-year warranty, customers must register their product within three months of purchase and provide a valid receipt from an authorized retailer. It's our way of saying thank you!

Register your product at uppababy.com/register.

LIMITED WARRANTY

Your UPPAbaby product is warranted to be free from manufacturing defects for a period of 2 years from the date of purchase under normal use and in compliance with the operating instructions.

This warranty is not transferable and extends only to the original retail purchaser and is only valid when supplied with proof of purchase from an authorized retailer. Proof of purchase must be retained for this warranty.

The warranty is valid only in the original country of purchase. This warranty is subject to the conditions set forth by country in which the items were purchased. Conditions may vary. UPPAbaby will not ship replacement or repair parts outside the country of purchase.

UPPAbaby will provide replacement parts or conduct repairs as determined fitting by the company. UPPAbaby reserves the right to exchange item with a replacement part. Some parts may be replaced with newer model parts as the item is improved over time.

This warranty does not cover:

- Defects caused by misuse or poor maintenance. (Please refer to the product instruction booklet for guidance on item use and maintenance).
- Damage caused by improper installation of UPPAbaby parts and/or accessories. (Please refer to product instruction booklet for guidance on item assembly and use).
- Damage caused by corrosion mold or rust due to poor maintenance, service or storage.
- Damage resulting from normal wear and tear.
- Damage or degradation caused by the sun, sweat, detergents, damp storage conditions or frequent washings.
- Repairs or modifications carried out by a third party.
- Product purchased from an unauthorized retailer. (Approved retailers are listed on our website uppababy.com).
- Second owners and users other than the registrant.
- Damage resulting from airline shipping and handling.
- Products Involved in an accident.

UPPAbaby reserves the right to determine if warranty terms and conditions have been met.

For warranty service: In the US and CA please contact UPPAbaby Customer Experience (844) 823-3132 and visit uppababy.com/contact to send an email. Within the US, warranty conditions may differ from state to state.

Outside of the US and CA please contact your local distributor. Distributor information can be found at uppababy.com/global-distributors.

⚠️ ADVERTENCIA

NO SEGUIR ESTAS ADVERTENCIAS E INSTRUCCIONES PUEDE PROVOCAR LESIONES GRAVES O LA MUERTE.

Lea todas las instrucciones ANTES de montar y USAR el producto.

CONSERVE LAS INSTRUCCIONES PARA CONSULTARLAS EN EL FUTURO.

Para reducir el riesgo de SMSL, los pediatras recomiendan que los bebés sanos duerman boca arriba, a menos que su médico recomiende lo contrario.

Evite posibles estrangulamientos o enredos.

Si se usa una sábana con la almohadilla, usa solo la proporcionada por el fabricante del moisés o la cuna o una diseñada específicamente para adaptarse a la dimensión del moisés o el colchón.

NUNCA deje al niño en el producto con el lateral bajado.

Asegúrese de que el lateral esté en posición vertical y bloqueado siempre que el niño esté dentro.

NUNCA utilice bolsas de la compra u otro tipo de embalajes de plástico como bolsas para colchones que no se vendan y estén destinadas a ese propósito. Pueden causar asfixia.

NUNCA utilice un colchón de agua con este producto.

PELIGRO DE CAÍDA

Para ayudar a prevenir caídas, NO uses el moisés cuando el bebé comience a incorporarse con las manos y las rodillas o cuando haya alcanzado los 20 lbs (9 kg), lo que ocurra primero.

Comprueba siempre que el capazo está bien encajado en la base/ el soporte tirando hacia arriba del colchón del capazo.

⚠️ ADVERTENCIA

PELIGRO DE ASFIXIA

Algunos bebés se han asfixiado: En huecos entre un colchón extra y el lateral del capazo/cuna y en colchones blandos

Use únicamente el colchón provisto por el fabricante. NUNCA añada una almohada, edredón u otro colchón para hacerlo más acolchado.

POSIBLE PELIGRO DE ESTRANGULACIÓN O ENREDO: NUNCA uses la funda de colchón del corralito a menos que se ajuste de forma segura al colchón del corralito y quede envuelta alrededor de las esquinas del colchón.

RIESGO DE ESTRANGULAMIENTO

Los cordones pueden provocar estrangulamiento.

NO coloque artículos con un cordón alrededor del cuello del niño, como capuchas con cordones o cordones para el chupete.

NO suspenda cuerdas sobre un capazo o cuna ni ate cuerdas a juguetes.

El colchón solo se puede usar con todas las tablas instaladas.

Tenga especial cuidado cuando la puerta de acceso al parque esté abierta porque el niño puede caerse del mismo.

Cierre la ventana de acceso y asegure la cremallera siempre que deje al niño en el parque.

Cuando esté en modo parque, fije el colchón al suelo del parque con el accesorio incluido.

Si el colchón no se fija correctamente el niño podría quedar atrapado.

Asegúrese de que la cremallera del capazo esté totalmente cerrada antes de colocar al niño dentro. Un capazo sujeto parcialmente crea el riesgo de que el niño se caiga fuera del mismo.

Los cordones pueden provocar estrangulamiento.

NUNCA coloque artículos con un cordón alrededor del cuello del niño, en el parque o cerca del parque, como capuchas con cordones o cordones para el chupete.

NUNCA suspendas cuerdas sobre el producto o sujetes cuerdas a los juguetes.

NUNCA coloque el producto cerca de una ventana o de una puerta de salida al jardín/patio donde el niño pueda alcanzar el cordón de una persiana o cortina y estrangularse.

El niño puede quedar atrapado y morir cuando se colocan redes o cubiertas improvisadas sobre el producto.

NUNCA añada ese tipo de artículos para confinar al niño en el producto.

Los niños se pueden asfixiar en colchones blandos.

NO coloque almohadas, edredones o un colchoncillo adicional en el parque.

Usa ÚNICAMENTE el colchón/almohadilla proporcionada por UPPAbaby.

Deje de usar el producto cuando el niño pueda trepar o ya mida 89,0 cm (35 pulgadas).

Cuando el niño pueda ponerse de pie, quítale las almohadillas protectoras, los juguetes grandes y otros objetos que puedan servir como escalones para salir.

El parque UPPAbaby, incluidas las barandillas laterales, debe estar completamente montado antes de su uso.

Para reducir el riesgo de SMSL, los pediatras recomiendan que los bebés sanos duerman boca arriba, a menos que su médico le aconseje lo contrario.

NUNCA uses el parque UPPAbaby si la sujeción está suelta o falta, hay juntas sueltas, partes rotas o malla/tela rasgada.

NO uses el parque UPPAbaby si no puedes seguir exactamente las instrucciones que vienen con él.

Revise el parque antes de montarlo y periódicamente durante su uso para comprobar que no presenta signos de deterioro o daños.

Ponte en contacto con UPPAbaby para obtener piezas de repuesto o más instrucciones.

NUNCA sustituya las partes.

Siempre proporcione la supervisión necesaria para la seguridad continua de su niño.

Cuando se utilice para jugar, **NUNCA** deje al niño sin supervisión.

Asegúrate de que los pestillos estén seguros antes de colocar al niño en el parque.

NUNCA deje puesto el capazo cuando el niño esté en el parque.



LIMPIEZA

CORRALITO + TEJIDO DEL MOISÉS

SOLO para limpiar manchas. NO usar lejía.

NO planchar ni lavar en seco.

ALMOHADILLA DEL COLCHÓN

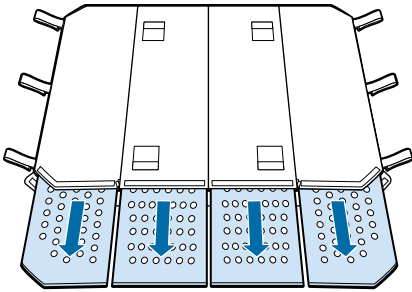
Asegure todos los sujetadores de gancho y bucle antes de lavar.

El lavado a máquina debe ser por separado y en agua fría en un ciclo suave y con detergente suave.

NO usar lejía.

Secar a temperatura baja.

NO planchar ni lavar en seco.



GARANTÍA

GARANTÍA EXTENDIDA

UPPAbaby ofrece una Garantía Extendida de un año por un total de tres años en todos los carritos de bebé, corralitos y accesorios seleccionados (moisés, asiento auxiliar RumbleSeat, cambiador y patineta PiggyBack).

Para obtener la garantía adicional de un año, los clientes deben registrar su producto dentro de los tres meses posteriores a la compra y proporcionar un recibo válido de un minorista autorizado. ¡Es nuestra manera de decir gracias!

Registre su producto en: uppababy.com/register.

GARANTÍA LIMITADA

Su producto UPPAbaby está garantizado como libre de defectos de fabricación durante un periodo de 2 años a partir de la fecha de compra en condiciones de uso normales y en cumplimiento con las instrucciones de uso.

Esta garantía es intransferible y cubre solo al comprador minorista original y solo es válida cuando se proporciona con un comprobante de compra de un minorista autorizado. Se debe conservar el justificante de compra para esta garantía.

La garantía solo es válida en el país de compra original. Esta garantía está sujeta a las condiciones establecidas por el país en el que se compraron los artículos. Las condiciones pueden variar. UPPAbaby no enviará piezas de repuesto o de reparación fuera del país de compra.

UPPAbaby proporcionará piezas de recambio o realizará reparaciones como la empresa estime oportuno. UPPAbaby se reserva el derecho a intercambiar el artículo con una pieza de repuesto. Algunas piezas podrán reemplazarse con piezas de modelos más recientes para que el artículo mejore con el tiempo.

La presente garantía no cubre:

- Defectos provocados por un uso indebido o un mal mantenimiento. (Consulte el folleto de instrucciones del producto para mayor orientación sobre el uso y mantenimiento);
- El daño causado por una instalación incorrecta de piezas y/o accesorios UPPAbaby. (Consulte el folleto de instrucciones del producto para mayor orientación sobre el montaje y uso del artículo);
- El daño causado por corrosión, moho u oxidación provocada por un mal mantenimiento, servicio o almacenamiento;
- El daño resultado del desgaste habitual;
- El daño o deterioro causado por el sol, sudor, detergentes, condiciones de almacenamiento húmedo o lavados frecuentes;
- Las reparaciones o modificaciones realizadas por un tercero;
- Si el producto se compró a un minorista no autorizado. (Los minoristas aprobados se muestran en nuestro sitio web uppababy.com);
- Propietarios y usuarios distintos del solicitante;
- El daño resultado del envío aéreo y el manejo;
- Los productos que sufran un accidente.

UPPAbaby se reserva el derecho a determinar si se han cumplido los términos y condiciones de la garantía.

Para el servicio de garantía: En EE. UU. y CA, ponte en contacto con el equipo de Experiencia del cliente de UPPAbaby (844) 823-3132 y visita uppababy.com/contact para enviar un correo electrónico. *En EE. UU., las condiciones de la garantía pueden variar de un estado a otro.

Si está fuera de EE. UU. y Canadá póngase en contacto con su distribuidor local. Puede encontrar la información del distribuidor en uppababy.com/global-distributors.



USA
UPPAbaby, 276 Weymouth Street, Rockland, MA 02370 | uppababy.com | 1.844.823.3132

Model 1601-REM-US

All rights reserved. © 2023 UPPAbaby. UPPAbaby and all associated logos are trademarks. All product specifications are correct at time of print. UPPAbaby reserves the right to change anything at any time without prior notice. Color representation is as close as print processes allow. Not all colors available at all retailers. UbMAN089-VII