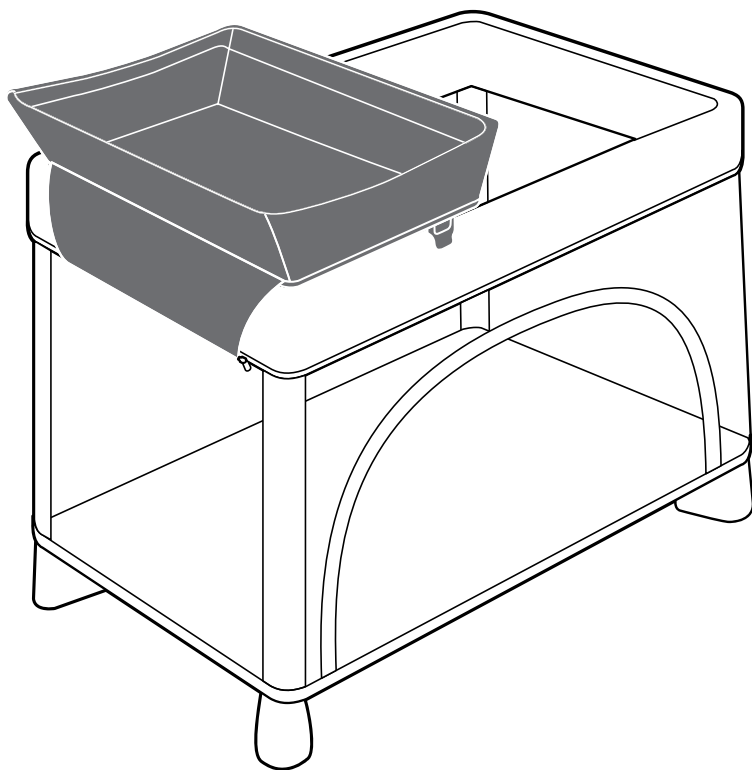




Changing Station | Cambiador

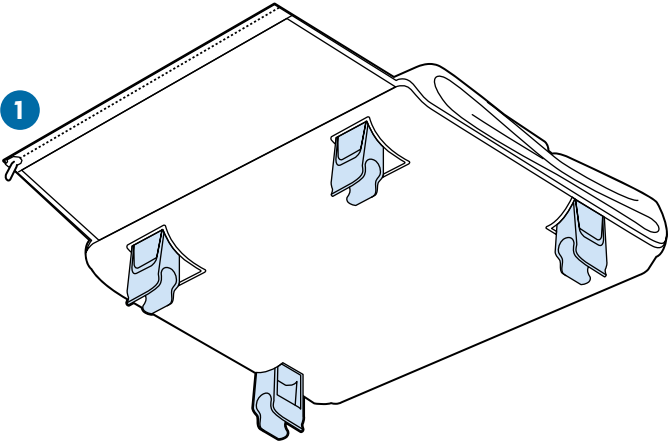


REMI

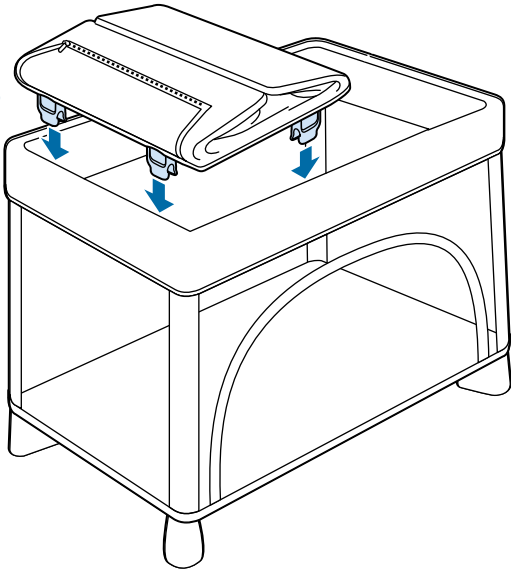


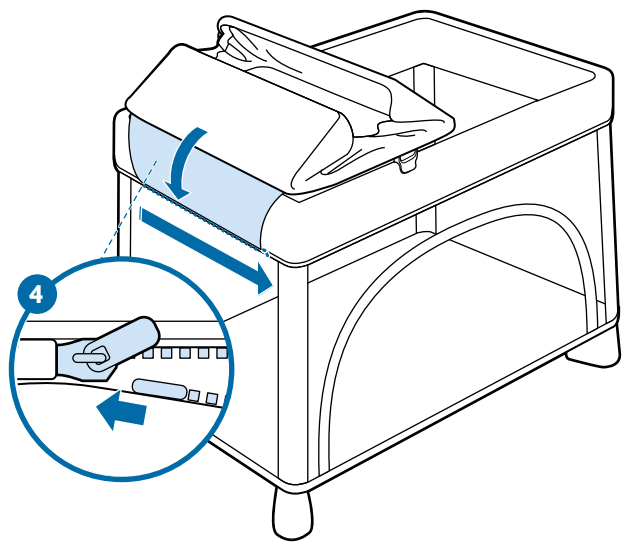
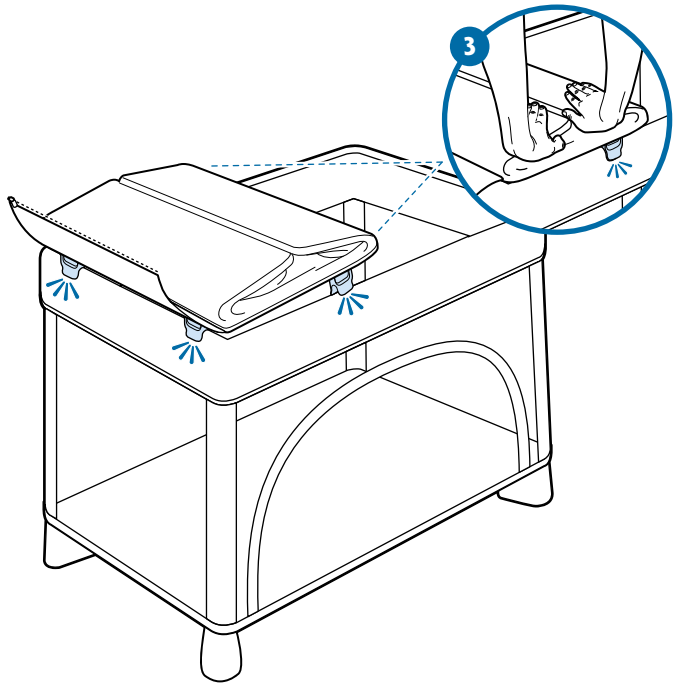


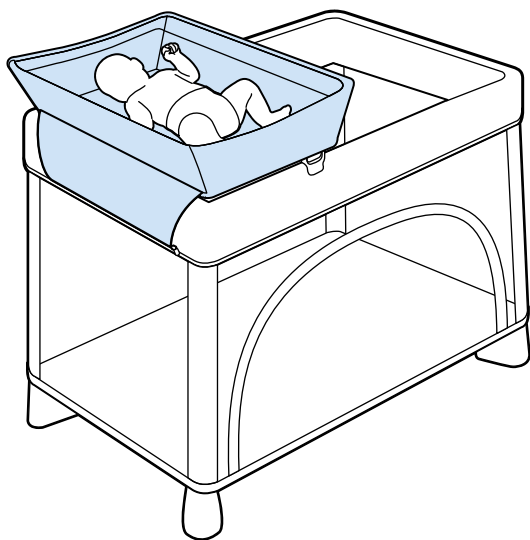
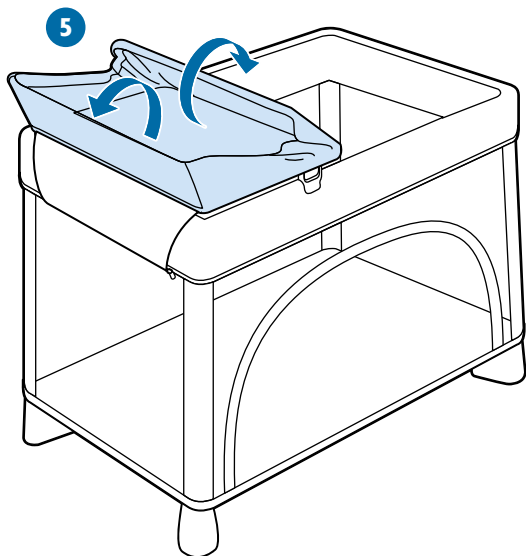
1

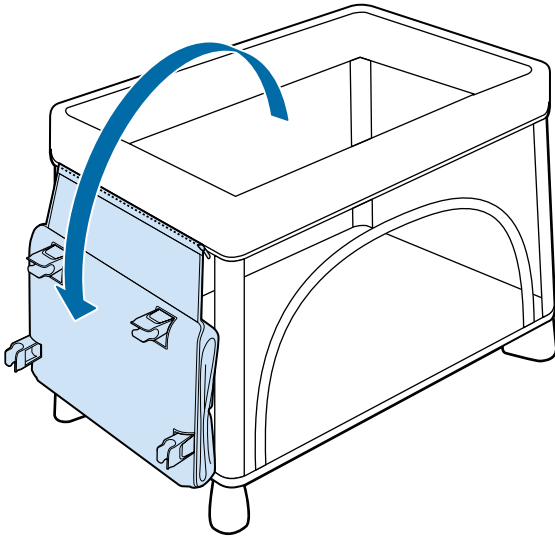
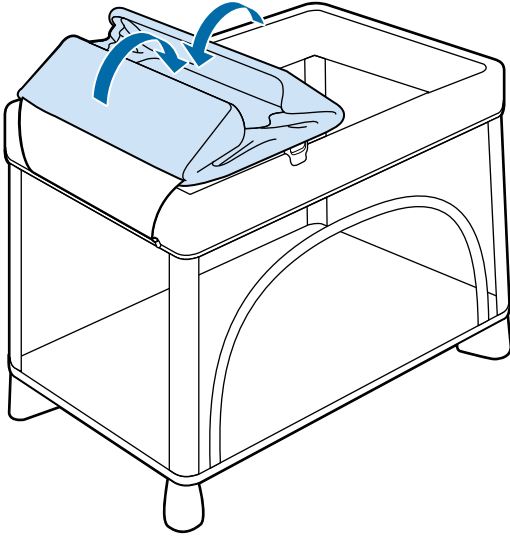


2









# **WARNING**

## **FAILURE TO FOLLOW THESE WARNINGS AND INSTRUCTIONS COULD RESULT IN SERIOUS INJURY OR DEATH.**

Read all instructions BEFORE assembly and USE of product.

KEEP THESE INSTRUCTIONS FOR FUTURE USE.

DO NOT use the UPPAbaby Changing Station if it is damaged or broken.

ALWAYS install and open Changing Station prior to placing child in Changing Station. Verify that both clips and zipper are fully attached.

NEVER attach Changing Station while child is in Bassinet or Playard.

Remove and store changing station while child is in Playard or Bassinet.

ALWAYS attach UPPAbaby Changing Station securely. If Changing Station is not secured, child in Playard can lift or shift Changing Station and get neck trapped between Changing Station and Playard frame.

DO NOT use the UPPAbaby Changing Station if you cannot exactly follow the instructions that come with it.

NEVER leave Changing Station in place when child is in Playard.

DO NOT use the UPPAbaby Changing Station for a child who has reached 30 lbs (13.6 kg) in weight.

DO NOT leave a child unattended in or on the UPPAbaby Changing Station.

DO NOT put a child to sleep or leave a sleeping child in or on the UPPAbaby Changing Station.

FALL HAZARD: Children have suffered serious injuries after falling from Changing Stations. Falls can happen quickly.

STAY in arm's reach of your child.

Babies have suffocated while sleeping on Changing Stations.

The UPPAbaby Changing Station is not designed for safe sleep.

NEVER allow baby to sleep on the UPPAbaby Changing Station.

ALWAYS secure this changing unit to the Playard frame according to the instructions in this manual.

**CLEANING**     

Spot clean or hand wash in cold water with mild detergent. DO NOT bleach.

Dry flat and away from direct sunlight before re-use or storage.

DO NOT iron or dry clean.

# WARRANTY

## EXTENDED WARRANTY

UPPAbaby offers an Extended Warranty of one year for a total of three years on all strollers, playards and select accessories (Bassinet, RumbleSeat, Changing Station and PiggyBack).

To receive the additional one-year warranty, customers must register their product within three months of purchase and provide a valid receipt from an authorized retailer. It's our way of saying thank you!

Register your product at [uppababy.com/register](http://uppababy.com/register).

## LIMITED WARRANTY

Your UPPAbaby product is warranted to be free from manufacturing defects for a period of 2 years from the date of purchase under normal use and in compliance with the operating instructions.

This warranty is not transferable and extends only to the original retail purchaser and is only valid when supplied with proof of purchase from an authorized retailer. Proof of purchase must be retained for this warranty.

The warranty is valid only in the original country of purchase. This warranty is subject to the conditions set forth by country in which the items were purchased. Conditions may vary. UPPAbaby will not ship replacement or repair parts outside the country of purchase.

UPPAbaby will provide replacement parts or conduct repairs as determined fitting by the company. UPPAbaby reserves the right to exchange item with a replacement part. Some parts may be replaced with newer model parts as the item is improved over time.

This warranty does not cover:

- Defects caused by misuse or poor maintenance. (Please refer to the product instruction booklet for guidance on item use and maintenance).
- Damage caused by improper installation of UPPAbaby parts and/or accessories. (Please refer to product instruction booklet for guidance on item assembly and use).
- Damage caused by corrosion mold or rust due to poor maintenance, service or storage.
- Damage resulting from normal wear and tear.
- Damage or degradation caused by the sun, sweat, detergents, damp storage conditions or frequent washings.
- Repairs or modifications carried out by a third party.
- Product purchased from an unauthorized retailer. (Approved retailers are listed on our website [uppababy.com](http://uppababy.com)).
- Second owners and users other than the registrant.
- Damage resulting from airline shipping and handling.
- Products Involved in an accident.

UPPAbaby reserves the right to determine if warranty terms and conditions have been met.

For warranty service: In the US and CA please contact UPPAbaby Customer Experience (844) 823-3132 and visit [uppababy.com/contact](http://uppababy.com/contact) to send an email. Within the US, warranty conditions may differ from state to state.

Outside of the US and CA please contact your local distributor. Distributor information can be found at [uppababy.com/global-distributors](http://uppababy.com/global-distributors).



# **⚠️ ADVERTENCIAS**

## **NO SEGUIR ESTAS ADVERTENCIAS E INSTRUCCIONES PUEDE PROVOCAR LESIONES GRAVES O LA MUERTE.**

Lee todas las instrucciones ANTES de montar y USAR el producto. CONSERVE LAS INSTRUCCIONES PARA CONSULTARLAS EN EL FUTURO.

NO uses el cambiador de pañales UPPAbaby si está dañado o roto. SIEMPRE instala y abre el cambiador de pañales antes de colocar al niño en él. Comprueba que tanto los clips como la cremallera estén bien sujetos.

NUNCA coloques el cambiador de pañales mientras el niño está en el moisés o en el corralito.

Quita y guarda el cambiador mientras el niño está en el corralito o en el moisés.

Fija SIEMPRE el cambiador de pañales UPPAbaby de forma segura. Si no se ha fijado correctamente, el niño en el corralito puede levantar o desplazar el cambiador y quedar atrapado entre el cambiador y la estructura del corralito.

NO uses el cambiador de pañales UPPAbaby si no sabes seguir exactamente las instrucciones proporcionadas con él.

NUNCA dejes montado el cambiador de pañales cuando el niño esté en el corralito.

NO uses el cambiador de pañales UPPAbaby con un niño que pese más de 30 lbs (13,6 kg).

NO dejes a un niño sin vigilancia en el cambiador de pañales UPPAbaby.

NO pongas a dormir a un niño o dejes un niño dormido en el cambiador de pañales UPPAbaby.

**PELIGRO DE CAÍDAS:** Los niños pueden sufrir lesiones graves tras caer de cambiadores de pañales. Las caídas pueden producirse rápidamente.

PERMANECE al alcance de la mano de tu hijo.

Los niños pueden asfixiarse al dormir en cambiadores de pañales.

El cambiador de pañales UPPAbaby no está diseñado para un sueño seguro.

NUNCA permitas que el bebé duerma en el cambiador de pañales UPPAbaby.

SIEMPRE fija este cambiador de pañales a la estructura del corralito de acuerdo con las instrucciones de este manual.

## LIMPIEZA

Limpie las manchas o lave en agua fría con detergente suave. NO use lejía.

Seque en una superficie plana alejada de la exposición solar directa antes de volver a usar o almacenar el producto.

No lo planche ni lo lave en seco.

# GARANTÍA

## GARANTÍA EXTENDIDA

UPPAbaby ofrece una Garantía Extendida de un año por un total de tres años en todos los carritos de bebé, corralitos y accesorios seleccionados (moisés, asiento auxiliar RumbleSeat, cambiador y patineta PiggyBack).

Para obtener la garantía adicional de un año, los clientes deben registrar su producto dentro de los tres meses posteriores a la compra y proporcionar un recibo válido de un minorista autorizado. ¡Es nuestra manera de decir gracias!

Registre su producto en: [uppababy.com/register](http://uppababy.com/register).

## GARANTÍA LIMITADA

Su producto UPPAbaby está garantizado como libre de defectos de fabricación durante un periodo de 2 años a partir de la fecha de compra en condiciones de uso normales y en cumplimiento con las instrucciones de uso.

Esta garantía es intransferible y cubre solo al comprador minorista original y solo es válida cuando se proporciona con un comprobante de compra de un minorista autorizado. Se debe conservar el justificante de compra para esta garantía.

La garantía solo es válida en el país de compra original. Esta garantía está sujeta a las condiciones establecidas por el país en el que se compraron los artículos. Las condiciones pueden variar. UPPAbaby no enviará piezas de repuesto o de reparación fuera del país de compra.

UPPAbaby proporcionará piezas de recambio o realizará reparaciones como la empresa estime oportuno. UPPAbaby se reserva el derecho a intercambiar el artículo con una pieza de repuesto. Algunas piezas podrán reemplazarse con piezas de modelos más recientes para que el artículo mejore con el tiempo.

La presente garantía no cubre:

- Defectos provocados por un uso indebido o un mal mantenimiento. (Consulte el folleto de instrucciones del producto para mayor orientación sobre el uso y mantenimiento);
- El daño causado por una instalación incorrecta de piezas y/o accesorios UPPAbaby. (Consulte el folleto de instrucciones del producto para mayor orientación sobre el montaje y uso del artículo);
- El daño causado por corrosión, moho u oxidación provocada por un mal mantenimiento, servicio o almacenamiento;
- El daño resultado del desgaste habitual;
- El daño o deterioro causado por el sol, sudor, detergentes, condiciones de almacenamiento húmedo o lavados frecuentes;
- Las reparaciones o modificaciones realizadas por un tercero;
- Si el producto se compró a un minorista no autorizado. (Los minoristas aprobados se muestran en nuestro sitio web [uppababy.com](http://uppababy.com));
- Propietarios y usuarios distintos del solicitante;
- El daño resultado del envío aéreo y el manejo;
- Los productos que sufran un accidente.

UPPAbaby se reserva el derecho a determinar si se han cumplido los términos y condiciones de la garantía.

Para el servicio de garantía: En EE. UU. y CA, ponte en contacto con el equipo de Experiencia del cliente de UPPAbaby (844) 823-3132 y visita [uppababy.com/contact](http://uppababy.com/contact) para enviar un correo electrónico. \*En EE. UU., las condiciones de la garantía pueden variar de un estado a otro.

Si está fuera de EE. UU. y Canadá póngase en contacto con su distribuidor local.

Puede encontrar la información del distribuidor en [uppababy.com/global-distributors](http://uppababy.com/global-distributors).

# **AVERTISSEMENT**

## **LE NON-RESPECT DE CES AVERTISSEMENTS ET INSTRUCTIONS POURRAIT ENTRAÎNER DES BLESSURES GRAVES OU MÊME LA MORT.**

Lire toutes les instructions AVANT l'assemblage et l'UTILISATION du produit.

CONSERVER CES INSTRUCTIONS AUX FINS DE RÉFÉRENCE ULTÉRIEURE.

NE PAS utiliser la station à langer UPPAbaby si elle est endommagée ou brisée.

TOUJOURS installer et ouvrir la station à langer avant d'y placer l'enfant. Vérifier que les deux pinces et la fermeture à glissière sont complètement attachées.

NE JAMAIS fixer la station à langer lorsque l'enfant est dans la nacelle ou le parc.

Retirer et ranger la station à langer pendant que l'enfant est dans le parc ou la nacelle.

TOUJOURS fixer fermement la station à langer UPPAbaby. Si la station à langer n'est pas fixée fermement, l'enfant qui se trouve dans le parc peut la soulever ou la déplacer et se coincer le cou entre la station à langer et le cadre du parc.

NE PAS utiliser la station à langer UPPAbaby s'il est impossible de suivre exactement les instructions qui l'accompagnent.

NE JAMAIS laisser la station à langer en place lorsque l'enfant est dans le parc.

NE PAS utiliser la station à langer UPPAbaby avec les enfants qui pèsent 13,6 kg (30 lb) ou plus.

NE PAS laisser un enfant sans surveillance dans ou sur la station à langer UPPAbaby.

NE PAS laisser un enfant dormir dans ou sur la station à langer UPPAbaby.

**RISQUE DE CHUTE** : Des enfants ont subi de graves blessures après être tombés de stations à langer. Les chutes peuvent survenir rapidement.

RESTEZ à portée de main de votre enfant.

Des bébés se sont étouffés en dormant sur des stations à langer.

La station à langer UPPAbaby n'est pas conçue pour un sommeil sûr.  
NE JAMAIS laisser un bébé dormir sur la station à langer UPPAbaby.  
TOUJOURS fixer cette station à langer au cadre du parc conformément aux instructions de ce manuel.

## NETTOYAGE

Enlevez les taches ou lavez à la main dans l'eau froide avec un savon doux. N'utilisez pas de javel.

Laissez sécher à plat, à l'abri de la lumière directe du soleil avant réutilisation ou rangement.

Ne nettoyez pas à sec et ne repassez pas.

# GARANTIE

## GARANTIE PROLONGÉE

UPPAbaby offre une Garantie Prolongée d'un an pour un total de trois ans sur toutes les poussettes, parcs et accessoires sélectionnés (Nacelle, RumbleSeat, Station à langer et PiggyBack).

Pour bénéficier de la garantie supplémentaire d'un an, les clients doivent enregistrer leur produit dans les trois mois suivant l'achat et fournir un reçu valide d'un détaillant autorisé. C'est notre façon de dire merci!

Enregistrez votre produit sur : [uppababy.com/register](http://uppababy.com/register).

## GARANTIE LIMITÉE

Votre produit UPPAbaby est garanti sans défaut de fabrication pendant une période de 2 ans à compter de la date de l'achat, dans le cadre d'une utilisation normale et conforme aux directives d'utilisation.

Cette garantie n'est pas transférable, s'applique seulement à l'acheteur au détail d'origine et n'est valide que sur la présentation d'une preuve d'achat d'un détaillant autorisé. Veuillez conserver la preuve d'achat pour cette garantie.

La garantie n'est valide que dans le pays d'origine de l'achat. Cette garantie est assujettie aux conditions énoncées par le pays dans lequel les articles ont été achetés. Les conditions peuvent varier. UPPAbaby n'expédiera pas de pièces de rechange hors du pays de l'achat.

UPPAbaby fournira des pièces de rechange ou effectuera des réparations, selon ce que l'entreprise jugera opportun. UPPAbaby se réserve le droit d'échanger l'article par une pièce de rechange. Certaines pièces peuvent être remplacées par des pièces d'un nouveau modèle, étant donné que l'article est perfectionné au fil du temps.

Cette garantie ne couvre pas :

- Les défauts causés par un mauvais usage ou entretien. (Veuillez consulter le livret d'instructions du produit pour obtenir les renseignements concernant l'utilisation et l'entretien de l'article).
- Les dommages causés à la suite d'une installation inadéquate des pièces ou des accessoires UPPAbaby. (Veuillez consulter le livret d'instructions pour obtenir les renseignements concernant l'assemblage et l'utilisation de l'article).
- Les dommages dus à la corrosion, à la moisissure ou à la rouille causés par un entretien, une maintenance ou un entreposage inapproprié.
- Les dommages résultant d'une usure normale.
- Les dommages ou les dégradations causés par le soleil, la transpiration, les détergents, l'entreposage dans un lieu humide ou des lavages fréquents.
- Les réparations ou les modifications effectuées par un tiers.
- Les articles achetés chez un détaillant non autorisé. (Les détaillants approuvés sont énumérés sur notre site Web [uppababy.com](http://uppababy.com)).
- Les seconds propriétaires et utilisateurs autres que le déclarant.
- Les dommages résultant d'un transport aérien.
- Les produits impliqués dans un accident.

UPPAbaby se réserve le droit de déterminer si les modalités de la garantie ont été respectées.

Pour le service de garantie : Aux États-Unis et en Californie, veuillez contacter UPPAbaby Customer Experience (844) 823-3132 et visiter [uppababy.com/contact](http://uppababy.com/contact) pour envoyer un courriel. Aux États-Unis, les conditions de la garantie peuvent différer d'un état à l'autre.

En dehors des États-Unis et du Canada, veuillez communiquer avec votre distributeur local. Les coordonnées des distributeurs se trouvent sur [uppababy.com/global-distributors](http://uppababy.com/global-distributors).





USA | UPPAbaby, 276 Weymouth Street, Rockland, MA 02370

Canada | 5514KM, 201 Wicksteed Avenue, Suite 2, Toronto, Ontario M4G 0B1

[uppababy.com](http://uppababy.com) | 1.844.823.3132

Model 0901-PCG-US | 0901-PCG-CA

All rights reserved. © 2022 UPPAbaby. UPPAbaby and all associated logos are trademarks. All product specifications are correct at time of print. UPPAbaby reserves the right to change anything at any time without prior notice. Color representation is as close as print processes allow. Not all colors available at all retailers. UbMAN112-V06