

UPPAbaby

VISTA V2







---

EN	2
ES	5
FR	9





## STROLLER WARNINGS:

# WARNING

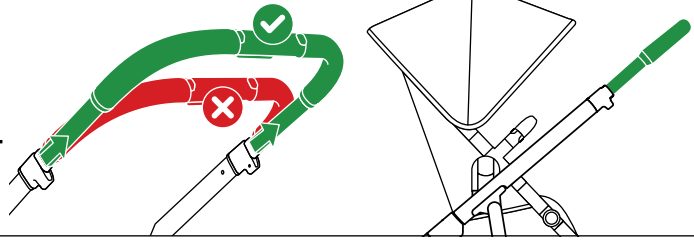
- **NEVER** LEAVE CHILD UNATTENDED.
- FAILURE TO FOLLOW THESE WARNINGS AND INSTRUCTIONS COULD RESULT IN SERIOUS INJURY OR DEATH:
- To avoid serious injury from sliding or falling out, always use complete 5-point harness.
- Child may slip into leg openings and strangle. **NEVER** use in a reclined position unless child is secured in 5-point harness system.
- Unit may become unstable if manufacturer's recommended load is exceeded, or if parcel bag or accessory other than that recommended by the manufacturer is used or hung from the unit.
- Children and adults should be clear of moving parts while making stroller adjustments. Damage to fingers or extremities may occur when opening or closing the frame.

*Keep these instructions for future reference.*

- This toddler seat is suitable for children from 3 months (from birth with optional Infant SnugSeat accessory) until child is 50 lbs (22.7 kg) and child's height is 40" (101 cm).
- Maximum weight for the storage basket is 30 lbs (13.6 kg).
- This stroller is intended to be used with one child only, unless equipped with approved UPPAbaby accessory.
- Audible "click" must be heard to confirm that each attachment is connected properly.
- Bumper bar must be attached at all times.
- **DO NOT** lift the stroller by the bumper bar as it may disengage.
- Always make sure stroller is fully open and locked before use.
- The brake must be locked while taking the child in or out of the stroller, and when parked.
- **NEVER** leave child in the stroller while ascending or descending stairs, or using an escalator.
- **DO NOT** make any alterations or modifications to the stroller with products not supplied by the manufacturer as this may cause instability or structural damage not covered under warranty.



### VISTA TODDLER SEAT REAR-FACING



- Use only with the handlebar fully extended when the toddler seat is in the rear-facing position.

### BASSINET WARNINGS:

## ! WARNING

- FAILURE TO FOLLOW THESE WARNINGS AND INSTRUCTIONS COULD RESULT IN SERIOUS INJURY OR DEATH:
- Read all instructions before use of the infant carrier.
- **NEVER** use this carrier as a means to transport an infant in a motor vehicle.
- Use of bassinet boot cover is recommended for added safety of your child.
- **SUFFOCATION HAZARD:** Infant carrier can roll over on soft surfaces and suffocate child. **NEVER** place carrier on beds, sofas, or other soft surfaces.
- **DO NOT** permit other children to play unsupervised next to the bassinet.
- Open flames and other sources of heat, such as electric heaters, gas ovens, etc. in the immediate vicinity of the bassinet are dangerous and should be avoided.
- Always use UPPAbaby Bassinet with compatible UPPAbaby strollers and UPPAbaby Bassinet Stand.
- **DO NOT** use the bassinet if it is damaged or broken.

## FALL HAZARD

- To help prevent falls, **DO NOT** use this product when the infant begins to push up on hands and knees or has reached manufacturer's recommended maximum weight, 20 lbs (9 kg), whichever comes first.
- Always check that the bassinet is securely locked on the stroller by pulling upwards on the bassinet bed, before placing the child in the bassinet.
- Child's activity can move carrier. **NEVER** place carrier on counter tops, tables, or any other elevated surface.



- This bassinet is intended to be used with one child only.
- Bassinet is suitable for infants from birth until infant is 20 lbs (9 kg).
- Audible “click” must be heard in order to determine that each lock is in the proper position. To ensure proper locking engagement, check to see that the bassinet handle cannot be disengaged from the stroller without unlocking the device.
- Check that safety indicator is green to ensure bassinet is properly installed.
- Bassinet must be removed to fold stroller.

## STRANGULATION WARNING

Strings can cause strangulation! **DO NOT** place items with a string around a child's neck, such as hood strings or pacifier cords. **DO NOT** suspend strings over a bassinet or cradle or attach strings to toys.

## WARNING SUFFOCATION HAZARD

*Infants have suffocated* in gaps between extra padding and side of bassinet, and on soft bedding.

- Use only the pad provided by manufacturer. **NEVER** add a pillow, comforter, or another mattress for padding.
- If a sheet is used with the pad, use only the one provided by the bassinet manufacturer or one specifically designed to fit the dimension of the bassinet.
- To reduce the risk of SIDS, pediatricians recommend healthy infants be placed on their backs to sleep, unless otherwise advised by your physician.
- **DO NOT** allow any part of the sunshade or bassinet storage bag to cover a child's nose or mouth.
- For extended sleep, make sure canopy is raised and locked in upright open position.

*The Vista U.S. stroller and bassinet are designed and manufactured to comply with ASTM F833 - 21 Standard Consumer Safety Performance Specification for Carriages and Strollers, ASTM F2050 - 16 Standard Consumer Safety Specification for Hand-Held Infant Carriers, ASTM F2194 - 16 Standard Consumer Safety Specification for Bassinets and Cradles and is JPMA certified. The Vista C.A. stroller and bassinet are designed and manufactured to comply with Canadian standard Carriages and Strollers Regulations SOR/2016-167 and Cribs, Cradles and Bassinets Regulations SOR/2016-152.*



## ADVERTENCIAS SOBRE EL CARRITO:

# ⚠️ ADVERTENCIA

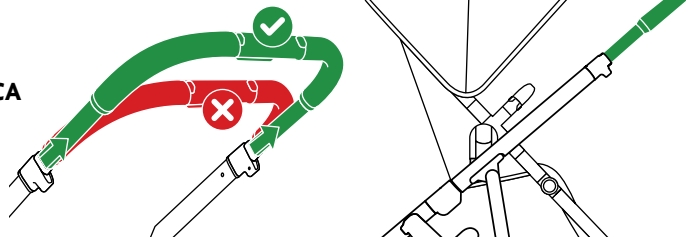
- **NUNCA** DEJE AL NIÑO SIN VIGILANCIA.
- NO SEGUIR ESTAS ADVERTENCIAS E INSTRUCCIONES PUEDE PROVOCAR LESIONES GRAVES O LA MUERTE:
- Para evitar que se produzca una lesión grave por deslizamientos o caídas, utilice siempre el arnés de 5 puntos completos.
- El niño podría resbalarse en los orificios para las piernas y estrangularse. **NUNCA** lo utilice en una posición reclinada salvo que el niño esté sujeto por un sistema de arnés de 5 puntos e sujeción.
- La unidad podría perder estabilidad si se excede la carga máxima recomendada por el fabricante o si se usa o se cuelga de la unidad una bolsa portapaquetes o un accesorio distinto al recomendado por el fabricante.
- Niños y adultos deberían mantenerse alejados de las piezas móviles al hacer ajustes en el carrito. Pueden ocurrir lesiones en los dedos o extremidades al abrir o cerrar el chasis.

*Guarde estas instrucciones para su referencia en el futuro.*

- Esta hamaca es adecuada para niños desde los 3 meses (desde el nacimiento con el accesorio opcional SnugSeat, reductor para asiento) hasta que el niño pese 22,7 kg o mida 101 cm.
- El peso máximo de la cesta de almacenaje es 13,6 kg.
- Este carrito es para usarse sólo con un niño, a menos que vaya equipado con un accesorio aprobado por UPPAbaby.
- Debe oírse un “clic” para confirmar que cada accesorio está conectado correctamente.
- La barra de seguridad debe estar colocada en todo momento.
- **NO** levante el carrito por la barra de seguridad, ya que puede soltarse.
- Asegúrese siempre de que el carrito está completamente abierto y bloqueado antes de usarlo.
- El freno debe estar bloqueado al meter o sacar al niño del carrito, y cuando esté aparcado.
- **NUNCA** deje a un niño dentro del carrito al subir o bajar escaleras, o al usar una escalera mecánica.
- **NO** realice alteraciones o modificaciones en el carrito con productos no proporcionados por el fabricante, puesto que podría provocar inestabilidad o daño estructural no cubierto por la garantía.



**HAMACA ERGONÓMICA  
VISTA ORIENTADA  
HACIA ATRÁS**



- Utilizar solo con el manillar totalmente extendido cuando la hamaca ergonómica esté orientada hacia atrás.

**ADVERTENCIAS DEL CAPAZO:**

**⚠ ADVERTENCIA**

- NO SEGUIR ESTAS ADVERTENCIAS E INSTRUCCIONES PUEDE PROVOCAR LESIONES GRAVES O LA MUERTE:
- Lea todas las instrucciones antes de su uso del capazo.
- **NUNCA** use este transportador como medio de transporte para un bebé en un vehículo a motor.
- Se recomienda el uso de la cubierta del capazo para mayor seguridad de su niño.
- **PELIGRO DE ASFIXIA:** Al estar sobre una superficie mullida, el cargador infantil podría volcarse y sofocar al bebé. **NUNCA** ponga el cargador sobre camas, sofás u otro tipo de superficies blandas.
- **NO** deje que otros niños jueguen sin supervisión cerca del capazo.
- Las llamas abiertas y otras fuentes de calor, como calentadores eléctricos y hornos de gas, en las inmediaciones del capazo son peligrosas y deben evitarse.
- Usa siempre el capazo UPPAbaby con cochecitos UPPAbaby y el soporte para el capazo UPPAbaby compatibles.
- **NO** use el transportador de bebés si está roto o dañado.





## PELIGRO DE CAÍDA

- Para evitar caídas, **NO** use este producto cuando el bebé empiece a empujar con las manos y rodillas o haya alcanzado el peso máximo recomendado por el fabricante (9 kg), lo que ocurra primero.
- Compruebe siempre que el capazo está bien encajado en el carrito tirando hacia arriba de la cama del capazo antes de colocar al niño en el capazo.
- La actividad del bebé puede mover el transportador. **NUNCA** coloque el transportador en encimeras, mesas u otras superficies elevadas

- Este capazo está pensado para usarse con un solo niño a la vez.
- El capazo es apropiado para niños de hasta 9 kg.
- Debe oírse un “clic” para determinar que cada bloqueo se encuentra en la posición adecuada. Para asegurarse de un bloqueo correcto, compruebe que el asa del capazo no puede separarse del carrito sin desbloquear el dispositivo.
- Compruebe que el indicador de seguridad está verde para garantizar la correcta instalación del capazo.
- Para plegar el carrito, es necesario quitar el capazo antes.

## ADVERTENCIA DE ESTRANGULAMIENTO

- Los cordones pueden provocar estrangulamiento. **NO** coloque artículos con un cordón alrededor del cuello del niño, como capuchas con cordones o cordones para el chupete. **NO** suspenda cordones sobre un capazo o cuna ni ate cordones a juguetes.



## **⚠ ADVERTENCIA RIESGO DE ASFIXIA**

*Algunos bebés se han asfixiado en huecos entre un colchón extra y el lateral del capazo o sobre camas blandas.*

- Use únicamente el colchón provisto por el fabricante. **NUNCA** añada un colchón, edredón u otro colchón para acolchado.
- Si se usa una sábana con el colchón, solo puede ser la provista por el fabricante del capazo o una diseñada específicamente para adaptarse a las dimensiones del capazo.
- Para reducir el riesgo de SIDS, los pediatras recomiendan que los bebés sanos duerman boca arriba, a menos que su médico recomiende lo contrario.
- **NO** permita que ninguna parte de la sombrilla o de la bolsa de almacenaje del capazo cubra la nariz o la boca del bebé.
- Para las largas siestas, asegúrese de que la capota está levantada y bloqueada en la posición vertical abierta.

*El coche de paseo y el capazo Vista estadounidense están diseñados y fabricados en cumplimiento de las normas ASTM F833 - 21 estándar sobre Seguridad del Consumidor en Materia de Especificación del Desempeño para Coches Cuna y Coches de Paseo, las normas ASTM F2050 - 16 estándar sobre Seguridad del Consumidor en Materia de Especificación de los Portabebés de mano, las normas ASTM F2194 - 16 estándar sobre Seguridad del Consumidor en Materia de Especificación de Capazos y Cunas y están certificados por JPMA. El coche de paseo y el capazo Vista C.A. están diseñados y fabricados en cumplimiento de la norma Canadiense SOR/2016-167 del Reglamento para Coches Cuna y Coches de Paseo y SOR/2016-152 para Cunas y Capazos.*



## MISE EN GARDE DE POUSSETTE:

# ⚠ MISE EN GARDE

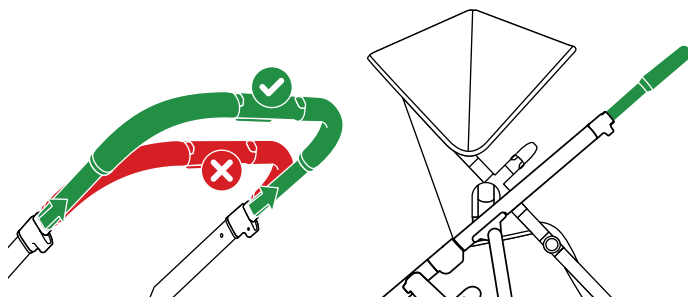
- **NE JAMAIS** LAISSER UN ENFANT SANS SURVEILLANCE.
- LE NON RESPECT DE CES MISES EN GARDE OU DE CES DIRECTIVES PEUT CAUSER DES BLESSURES GRAVES, VOIRE MORTELLES:
- Pour éviter que l'enfant se blesse en glissant ou en tombant, toujours utiliser intégralement le harnais à 5 points.
- L'enfant peut glisser dans les ouvertures pour les jambes et s'étrangler. **NE JAMAIS** utiliser en position inclinée si l'enfant n'est pas attaché avec le harnais à 5 points.
- L'unité peut manquer de stabilité en cas de dépassement de la charge recommandée par le fabricant ou si un sac à bandoulière ou un accessoire autres que ceux recommandés par le fabricant sont utilisés ou suspendus à l'unité.
- Les enfants et les adultes ne doivent pas toucher les pièces mobiles lors du réglage de la poussette. Les doigts et autres extrémités du corps peuvent subir des blessures à l'ouverture ou à la fermeture de la poussette.

*Conservez ces instructions pour référence ultérieure*

- Ce siège pour tout-petits convient aux enfants à partir de 3 mois (ou de la naissance en utilisant le coussin de rembourrage pour bébé facultatif) jusqu'à ce qu'ils pèsent 22,7 kg ou mesurent 101 cm.
- La charge maximale du panier de rangement est de 13,6 kg.
- Cette poussette est conçue pour recevoir un seul enfant, à moins d'être équipée d'un accessoire approuvé par UPPAbaby.
- Un « clic » sonore doit être entendu afin de déterminer que chaque fixation est positionnée correctement.
- La barre pare-chocs doit toujours être fixée.
- **NE PAS** soulever la poussette en la tenant par la barre pare-chocs, car elle peut se dégager.
- Toujours vérifier que la poussette est entièrement dépliée et verrouillée avant de l'utiliser.
- Serrer le frein avant d'installer l'enfant dans la poussette ou de l'en sortir, ou lorsque la poussette est immobilisée.
- **NE JAMAIS** laisser un enfant dans la poussette en montant ou en descendant un escalier, y compris un escalier mécanique.
- **NE PAS** altérer ou modifier la poussette avec des produits qui n'ont pas été fournis par le fabricant, car cela peut causer une instabilité ou des dommages structurels qui ne sont pas couverts par la garantie.



## HAMAC VISTA DOS À LA ROUTE



- Utilisez le guidon complètement étiré uniquement lorsque le hamac est dos à la route.

### MISE EN GARDE DE NACELLE:

## ⚠ MISE EN GARDE

- LE NON RESPECT DE CES MISES EN GARDE OU DE CES DIRECTIVES PEUT CAUSER DES BLESSURES GRAVES, VOIRE MORTELLES:
- Lire toutes les instructions avant d'utiliser la nacelle.
- **NE JAMAIS** utiliser cette nacelle pour transporter un enfant dans un véhicule motorisé.
- L'utilisation de la chancelière de la nacelle est recommandée pour améliorer la sécurité de l'enfant.
- **RISQUE DE SUFFOCATION** : Le siège auto placé sur des surfaces molles peut se renverser et étouffer l'enfant. **NE JAMAIS** placer le siège auto sur un lit, un sofa ou d'autres surfaces molles.
- **NE PAS** laisser d'autres enfants jouer sans surveillance près de la nacelle.
- Les flammes nues et autres sources de chaleur, comme les radiateurs électriques, les fours à gaz, etc. à proximité immédiate de la nacelle sont dangereuses et doivent être évitées.
- Utilisez toujours la nacelle UPPAbaby avec les poussettes UPPAbaby et le support de nacelle UPPAbaby compatibles.
- **NE PAS** utiliser la nacelle si elle est endommagée.



## RISQUE DE CHUTE

- Afin d'éviter les chutes, **NE PAS** utiliser ce produit lorsque l'enfant commence à se mettre à quatre pattes ou a atteint le poids maximal recommandé par le fabricant (9 kg), le premier des deux prévalant.
- Toujours vérifier que la nacelle est fixée à la poussette de façon sécuritaire en la tirant vers le haut avant d'y installer l'enfant.
- Les mouvements de l'enfant peuvent déplacer la nacelle. **NE JAMAIS** placer la nacelle sur un comptoir, une table ou toute autre surface haute.

Cette nacelle est conçue pour recevoir un seul enfant.

- La nacelle convient aux bébés à partir de la naissance jusqu'à ce qu'ils pèsent 9 kg.
- Un « clic » sonore doit être entendu afin de déterminer que chaque verrou est positionné correctement. Pour s'assurer que les verrous sont bien fermés, vérifier que la poignée de la nacelle ne peut pas être séparée de la poussette sans déverrouiller le tout.
- Vérifier que l'indicateur de sécurité est vert, confirmant que la nacelle est correctement installée.
- Retirer la nacelle pour plier la poussette.

## RISQUE D'ÉTRANGLEMENT

- Les cordons présentent un risque d'étranglement! **NE PAS** placer des objets comportant des cordons autour du cou d'un enfant, comme les cordons de capuchon ou de sucette. **NE PAS** suspendre de cordons au-dessus d'une nacelle ou d'un berceau, ni attacher de cordons aux jouets.



## ⚠ MISE EN GARDE RISQUE D'ÉTOUFFEMENT

*Des enfants se sont étouffés dans l'espace entre un coussin d'appoint et le côté de leur nacelle, et sur des matelas mous.*

- Utiliser uniquement le coussin fourni par le fabricant. **NE JAMAIS** ajouter d'oreiller, de couverture ou d'autre matelas.
- Pour couvrir le coussin utiliser seulement un drap fourni par le fabricant de la nacelle ou un drap conçu spécifiquement aux dimensions de la nacelle.
- Pour réduire le risque de mort subite du nourrisson, les pédiatres recommandent qu'un enfant en bonne santé soit allongé sur le dos pour dormir, à moins d'un avis contraire de votre médecin.
- **NE PAS** laisser le pare-soleil ou le sac de rangement de la nacelle couvrir le nez ou la bouche de l'enfant.
- Pour un long sommeil, assurez-vous que l'auvent est levé et verrouillé en position verticale ouverte.

*La nacelle et la poussette américaine Vista sont conçues et fabriquées conformément aux normes de sécurité du consommateur ASTM F833-21 concernant les landaus et les poussettes, ASTM F2050-16 concernant les nacelles portatives pour nourrissons et ASTM F2194-16 concernant les nacelles et les berceaux. Le produit est également certifié par l'Association des fabricants d'articles de puériculture (JPMA). La nacelle et la poussette canadienne Vista sont conçues et fabriquées conformément aux règlements canadiens SOR/2016-167 sur les landaus et les poussettes et SOR/2016-152 sur les lits d'enfants, berceaux et moises.*



## CLEANING:

- Clean frame with a damp cloth and a mild detergent; dry thoroughly. **DO NOT** use abrasives.
- If the frame parts have been exposed to salt water we recommend that they be rinsed with fresh (tap) water as soon as possible to avoid corrosion. Always dry frame if wet.
- All fabrics are removable.
- To extend the life of your product's fabric, keep it clean and do not leave it in direct sunlight for long periods of time.
- **DO NOT** fold or store the product if it is damp or wet, nor store in a damp environment.

## MAINTENANCE AND REPAIR:

- This product requires user inspection and maintenance regularly. Check all connecting hardware (rivets, screws, etc.) for tightness and security. Inspect all brakes, tires, seat harnesses and locks for correct operation. Seek prompt repairs or replacements as needed and never continue using the product if it is structurally not safe.
- Only UPPAbaby replacement parts should be used. It may be unsafe to use parts supplied by another manufacturer.
- Contact Customer Service with any repair questions.

### CLEANING SEAT AND BASKET FABRIC

Spot clean or hand wash in cold water with mild detergent. **DO NOT** bleach.

Dry flat and away from direct sunlight before re-use or storage.

**DO NOT** iron or dry clean.



### CLEANING INNER BASSINET

Machine wash cold gentle cycle with mild detergent. **DO NOT** bleach.

Dry flat and away from direct sunlight before re-use or storage.

**DO NOT** iron or dry clean.



### CLEANING OUTER BASSINET, CANOPY AND BUMPER BAR

Spot clean with a damp cloth.

**DO NOT** wet excessively.

**DO NOT** bleach.

**DO NOT** iron or dry clean.





## EXTENDED WARRANTY

UPPAbaby offers an Extended Warranty of one year for a total of three years on all strollers, playards and select accessories (Bassinet, RumbleSeat, Changing Station and PiggyBack).

To receive the additional one-year warranty, customers must register their product within three months of purchase and provide a valid receipt from an authorized retailer. It's our way of saying thank you!

Register your product at [uppababy.com/register](http://uppababy.com/register).

## LIMITED WARRANTY

Your UPPAbaby product is warranted to be free from manufacturing defects for a period of 2 years from the date of purchase under normal use and in compliance with the operating instructions.

This warranty is not transferable and extends only to the original retail purchaser and is only valid when supplied with proof of purchase from an authorized retailer. Proof of purchase must be retained for this warranty.

The warranty is valid only in the original country of purchase. This warranty is subject to the conditions set forth by country in which the items were purchased. Conditions may vary. UPPAbaby will not ship replacement or repair parts outside the country of purchase.

UPPAbaby will provide replacement parts or conduct repairs as determined fitting by the company. UPPAbaby reserves the right to exchange item with a replacement part. Some parts may be replaced with newer model parts as the item is improved over time.

This warranty does not cover:

- Defects caused by misuse or poor maintenance. (Please refer to the product instruction booklet for guidance on item use and maintenance).
- Damage caused by improper installation of UPPAbaby parts and/or accessories. (Please refer to product instruction booklet for guidance on item assembly and use).
- Damage caused by corrosion mold or rust due to poor maintenance, service or storage.
- Damage resulting from normal wear and tear.
- Damage or degradation caused by the sun, sweat, detergents, damp storage conditions or frequent washings.
- Repairs or modifications carried out by a third party.
- Product purchased from an unauthorized retailer. (Approved retailers are listed on our website [uppababy.com](http://uppababy.com)).
- Second owners and users other than the registrant.
- Damage resulting from airline shipping and handling.
- Products Involved in an accident.

UPPAbaby reserves the right to determine if warranty terms and conditions have been met.

For warranty service: In the US and CA please contact UPPAbaby Customer Experience (844) 823-3132 and visit [uppababy.com/contact](http://uppababy.com/contact) to send an email. Within the US, warranty conditions may differ from state to state.

Outside of the US and CA please contact your local distributor. Distributor information can be found at [uppababy.com/global-distributors](http://uppababy.com/global-distributors).





## LIMPIEZA:

- Limpie el chasis con un trapo húmedo y un detergente suave; séquelo bien. NO use abrasivos.
- Si las piezas del chasis han estado expuestas al agua salada, recomendamos que se aclaren con agua dulce tan pronto como sea posible para evitar la corrosión. Seque siempre el chasis si se moja.
- Todas las telas son desmontables.
- Para ampliar la vida de la tela de su producto, manténgala limpia y no la deje en el sol directo durante largos periodos de tiempo.
- NO pliegue ni guarde el producto si está húmedo o mojado, ni lo almacene en un entorno con humedad.

## MANTENIMIENTO Y REPARACIÓN:

- Este producto necesita inspección y mantenimiento regular por parte del usuario. Compruebe todas las piezas de conexión (remaches, tornillos, etc.) para comprobar que estén apretadas y seguras. Revise que todos los frenos, neumáticos, cierres y arneses de la hamaca funcionan correctamente. Realice las reparaciones o sustituciones necesarias y no continúe usando el producto si la estructura no es segura.
- Solo deben emplearse piezas de repuesto UPPAbaby. Usar piezas suministradas por otros fabricantes puede no resultar seguro.
- Póngase en contacto con el Servicio al Cliente si tiene preguntas sobre reparaciones.

### LIMPIEZA DE LA HAMACA Y DE LA TELA DE LA CESTA

Limpie las manchas o lave en agua fría con detergente suave. NO use lejía.

Seque en una superficie plana alejada de la exposición solar directa antes de volver a usar o almacenar el product.

**NO** lo planche ni lo lave en seco.



### LIMPIEZA DE LA TELA INTERIOR DEL CAPAZO

Machine wash cold gentle cycle with mild detergent. **DO NOT** bleach  
Dry flat and away from direct sunlight before re-use or storage.

**DO NOT** iron or dry clean.



### LIMPIEZA DE LA TELA EXTERIOR DEL CAPAZO, CAPOTA Y DE LA BARRA DE SEGURIDAD

Spot clean with a damp cloth.

**DO NOT** wet excessively.

**DO NOT** bleach.

**DO NOT** iron or dry clean.





## GARANTÍA EXTENDIDA

UPPAbaby ofrece una Garantía Extendida de un año por un total de tres años en todos los carritos de bebé, corralitos y accesorios seleccionados (moisés, asiento auxiliar RumbleSeat, cambiador y patineta PiggyBack).

Para obtener la garantía adicional de un año, los clientes deben registrar su producto dentro de los tres meses posteriores a la compra y proporcionar un recibo válido de un minorista autorizado. ¡Es nuestra manera de decir gracias!

Registre su producto en: [uppababy.com/register](http://uppababy.com/register).

## GARANTÍA LIMITADA

Su producto UPPAbaby está garantizado como libre de defectos de fabricación durante un periodo de 2 años a partir de la fecha de compra en condiciones de uso normales y en cumplimiento con las instrucciones de uso.

Esta garantía es intransferible y cubre solo al comprador minorista original y solo es válida cuando se proporciona con un comprobante de compra de un minorista autorizado. Se debe conservar el justificante de compra para esta garantía.

La garantía solo es válida en el país de compra original. Esta garantía está sujeta a las condiciones establecidas por el país en el que se compraron los artículos. Las condiciones pueden variar. UPPAbaby no enviará piezas de repuesto o de reparación fuera del país de compra.

UPPAbaby proporcionará piezas de recambio o realizará reparaciones como la empresa estime oportuno. UPPAbaby se reserva el derecho a intercambiar el artículo con una pieza de repuesto. Algunas piezas podrán reemplazarse con piezas de modelos más recientes para que el artículo mejore con el tiempo.

La presente garantía no cubre:

- Defectos provocados por un uso indebido o un mal mantenimiento. (Consulte el folleto de instrucciones del producto para mayor orientación sobre el uso y mantenimiento);
- El daño causado por una instalación incorrecta de piezas y/o accesorios UPPAbaby. (Consulte el folleto de instrucciones del producto para mayor orientación sobre el montaje y uso del artículo);
- El daño causado por corrosión, moho u oxidación provocada por un mal mantenimiento, servicio o almacenamiento;
- El daño resultado del desgaste habitual;
- El daño o deterioro causado por el sol, sudor, detergentes, condiciones de almacenamiento húmedo o lavados frecuentes;
- Las reparaciones o modificaciones realizadas por un tercero;
- Si el producto se compró a un minorista no autorizado. (Los minoristas aprobados se muestran en nuestro sitio web [uppababy.com](http://uppababy.com));
- Propietarios y usuarios distintos del solicitante;
- El daño resultado del envío aéreo y el manejo;
- Los productos que sufran un accidente.

UPPAbaby se reserva el derecho a determinar si se han cumplido los términos y condiciones de la garantía.

Para el servicio de garantía: en EE. UU y Canadá póngase en contacto con el servicio de atención al cliente de UPPAbaby (844) 823-3132 y visite [uppababy.com/support](http://uppababy.com/support) para enviar un correo electrónico. En EE. UU. las condiciones de la garantía podría variar según el estado.

Si está fuera de EE. UU. y Canadá póngase en contacto con su distribuidor local. Puede encontrar la información del distribuidor en [uppababy.com/global-distributors](http://uppababy.com/global-distributors).

**NETTOYAGE:**

- Nettoyer le châssis à l'aide d'un chiffon humide et d'un détergent doux; sécher complètement. **NE PAS** utiliser de produits abrasifs.
- Si les pièces du châssis ont été exposées à de l'eau salée, nous recommandons de les rincer à l'eau fraîche du robinet dès que possible pour éviter toute corrosion. Toujours sécher le châssis s'il est mouillé.
- Tous les tissus sont amovibles.
- Pour prolonger la durée de vie du tissu de votre produit, gardez-le propre et ne le laissez pas en plein soleil pendant de longues périodes.
- **NE PAS** plier ni entreposer le produit s'il est humide ou mouillé, ni l'entreposer dans un environnement humide.

**MAINTENANCE AND REPAIR:**

- Ce produit nécessite une inspection et un entretien réguliers de la part de l'utilisateur. Vérifier que tout le matériel de raccord (rivets, vis, etc.) est bien serré et sécurisé. Inspecter tous les freins, pneus, harnais et mécanismes de verrouillage du siège pour vérifier leur bon fonctionnement. S'efforcer de réparer le produit ou de trouver des pièces de rechange rapidement si le besoin se présente, et ne jamais continuer à utiliser le produit s'il n'est pas sécuritaire sur le plan structurel.
- Utiliser uniquement des pièces de rechange UPPAbaby. Il peut être dangereux d'utiliser des pièces fournies par un autre fabricant.
- Communiquer avec le service à la clientèle pour toute question relative aux réparations.

**NETTOYAGE DU HAMAC ET  
DU TISSU DU PANIER**

Nettoyer ou laver à la main à l'eau froide avec un détergent doux. **NE PAS** javelliser. Sécher à plat et à l'abri de la lumière directe du soleil avant de réutiliser ou d'entreposer. **NE PAS** repasser ou nettoyer à sec.

**NETTOYAGE DES TISSUS DE  
LA NACELLE INTÉRIURE**

Laver à la machine à l'eau froide avec un détergent doux, en utilisant un cycle délicat. **NE PAS** javelliser. Sécher à plat et à l'abri de la lumière directe du soleil avant de réutiliser ou d'entreposer. **NE PAS** repasser ou nettoyer à sec.

**NETTOYAGE DE LA NACELLE  
EXTÉRIURE, L'AUVENT ET LA BARRE  
PARE-CHOC**

Nettoyer à l'aide d'un chiffon humide. **NE PAS** mouiller excessivement. **NE PAS** javelliser. **NE PAS** repasser ou nettoyer à sec.





## GARANTIE PROLONGÉE

UPPAbaby offre une Garantie Prolongée d'un an pour un total de trois ans sur toutes les poussettes, parcs et accessoires sélectionnés (Nacelle, RumbleSeat, Station à langer et PiggyBack).

Pour bénéficier de la garantie supplémentaire d'un an, les clients doivent enregistrer leur produit dans les trois mois suivant l'achat et fournir un reçu valide d'un détaillant autorisé. C'est notre façon de dire merci!

Enregistrez votre produit sur : [uppababy.com/register](http://uppababy.com/register).

## GARANTIE LIMITÉE

Votre produit UPPAbaby est garanti sans défaut de fabrication pendant une période de 2 ans à compter de la date de l'achat, dans le cadre d'une utilisation normale et conforme aux directives d'utilisation.

Cette garantie n'est pas transférable, s'applique seulement à l'acheteur au détail d'origine et n'est valide que sur la présentation d'une preuve d'achat d'un détaillant autorisé. Veuillez conserver la preuve d'achat pour cette garantie.

La garantie n'est valide que dans le pays d'origine de l'achat. Cette garantie est assujettie aux conditions énoncées par le pays dans lequel les articles ont été achetés. Les conditions peuvent varier. UPPAbaby n'expédiera pas de pièces de rechange hors du pays de l'achat.

UPPAbaby fournira des pièces de rechange ou effectuera des réparations, selon ce que l'entreprise jugera opportun. UPPAbaby se réserve le droit d'échanger l'article par une pièce de rechange. Certaines pièces peuvent être remplacées par des pièces d'un nouveau modèle, étant donné que l'article est perfectionné au fil du temps.

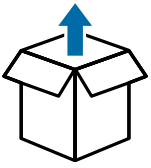
Cette garantie ne couvre pas:


- Les défauts causés par un mauvais usage ou entretien. (Veuillez consulter le livret d'instructions du produit pour obtenir les renseignements concernant l'utilisation et l'entretien de l'article).
- Les dommages causés à la suite d'une installation inadéquate des pièces ou des accessoires UPPAbaby. (Veuillez consulter le livret d'instructions pour obtenir les renseignements concernant l'assemblage et l'utilisation de l'article).
- Les dommages dus à la corrosion, à la moisissure ou à la rouille causés par un entretien, une maintenance ou un entreposage inapproprié.
- Les dommages résultant d'une usure normale.
- Les dommages ou les dégradations causés par le soleil, la transpiration, les détergents, l'entreposage dans un lieu humide ou des lavages fréquents.
- Les réparations ou les modifications effectuées par un tiers.
- Les articles achetés chez un détaillant non autorisé. (Les détaillants approuvés sont énumérés sur notre site [Web.uppababy.com](http://Web.uppababy.com)).
- Les seconds propriétaires et utilisateurs autres que le déclarant.
- Les dommages résultant d'un transport aérien.
- Les produits impliqués dans un accident.

UPPAbaby se réserve le droit de déterminer si les modalités de la garantie ont été respectées.


Pour le service de garantie : Aux États-Unis et au Canada, veuillez communiquer avec le service à la clientèle UPPAbaby par téléphone au (844) 823-3132 et nous envoyer un courriel à l'adresse [uppababy.com/support](mailto:uppababy.com/support). Aux États-Unis, les conditions de garantie peuvent différer d'un État à l'autre.

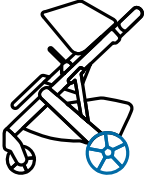
En dehors des États-Unis et du Canada, veuillez communiquer avec votre distributeur local. Les coordonnées des distributeurs se trouvent sur [uppababy.com/global-distributors](http://uppababy.com/global-distributors).




\_\_\_\_\_  21




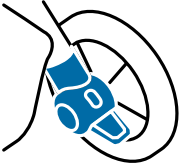
\_\_\_\_\_  22




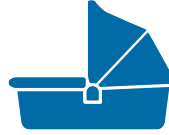
\_\_\_\_\_  22




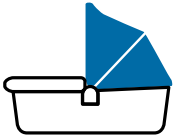
\_\_\_\_\_  23




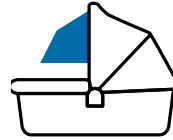
\_\_\_\_\_  24




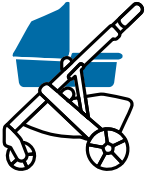
\_\_\_\_\_  24




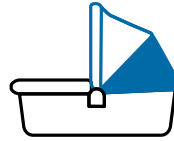
\_\_\_\_\_  25




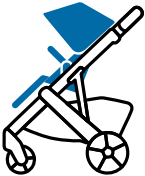
\_\_\_\_\_  25




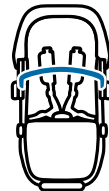
\_\_\_\_\_  26




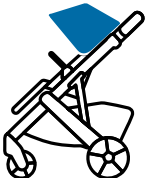
\_\_\_\_\_  27




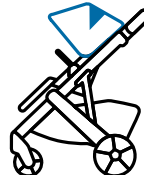
\_\_\_\_\_  28




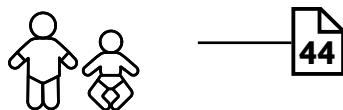
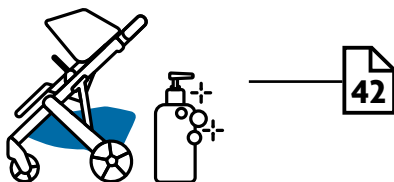
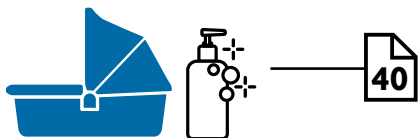
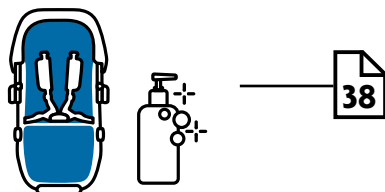
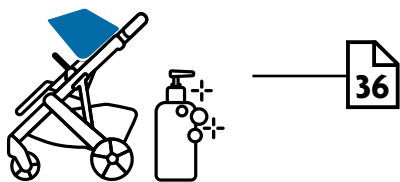
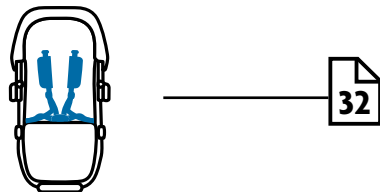
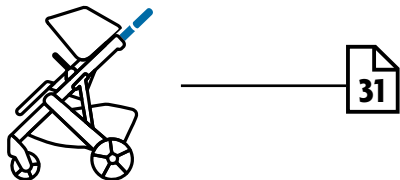
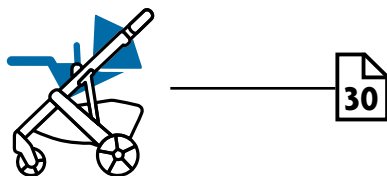
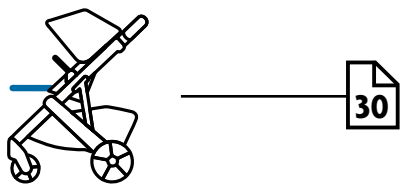
\_\_\_\_\_  28

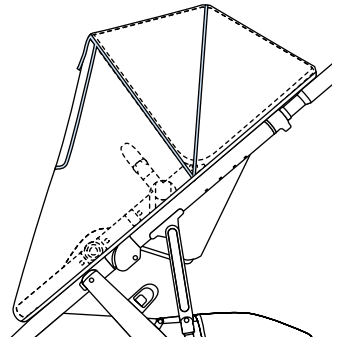
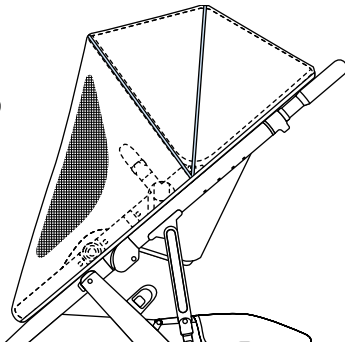
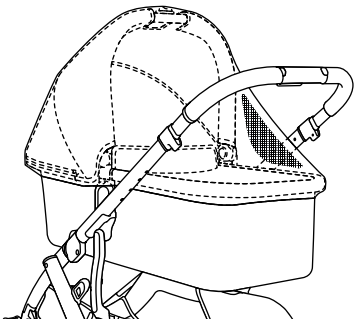
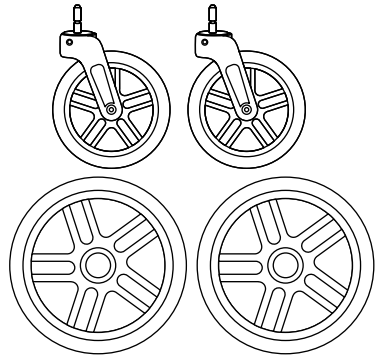
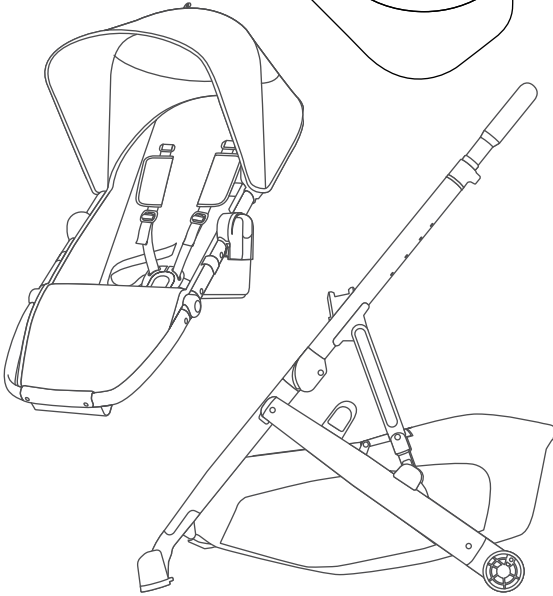
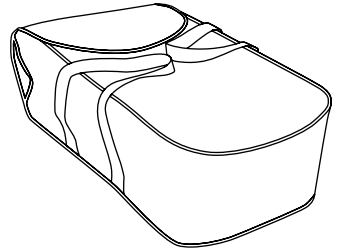
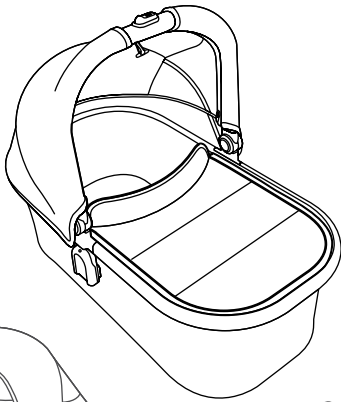
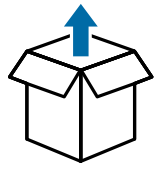


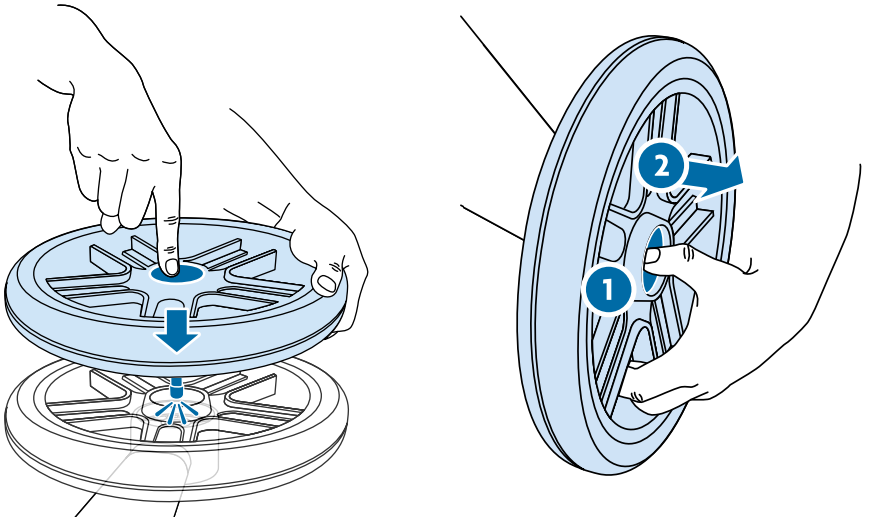
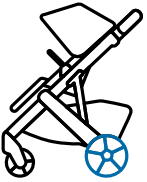
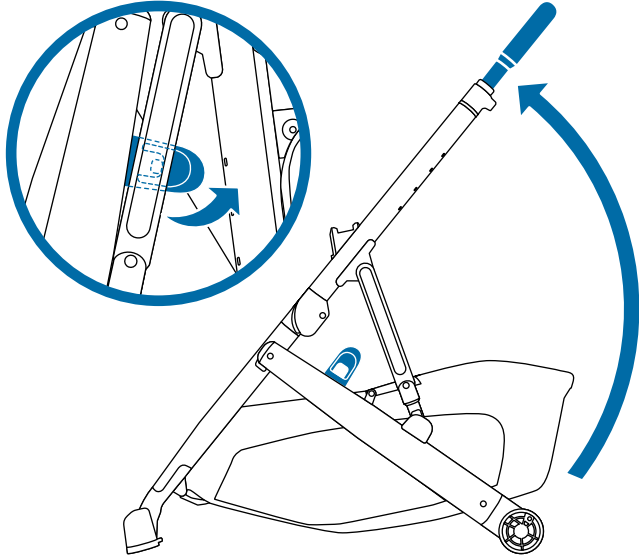
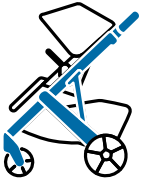
\_\_\_\_\_  29



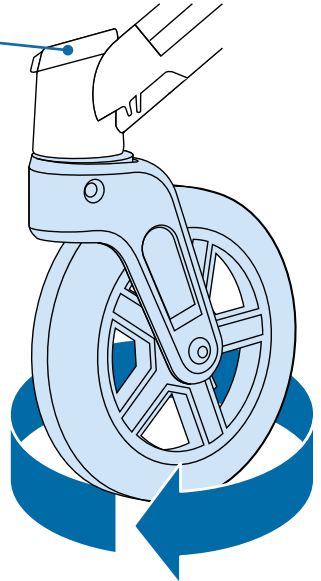
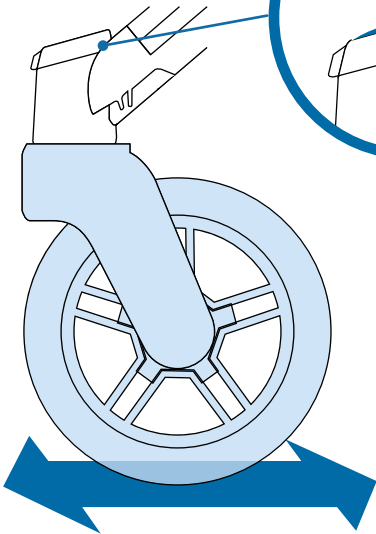
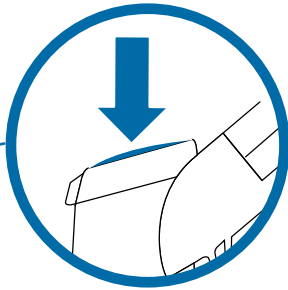
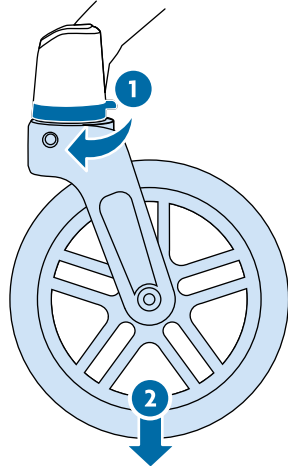
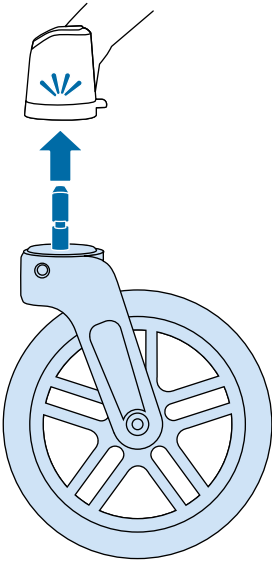
\_\_\_\_\_  29

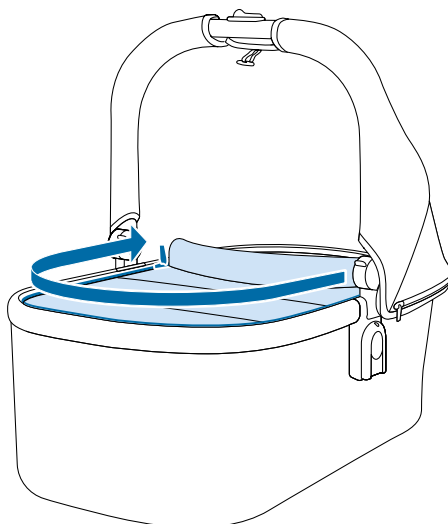
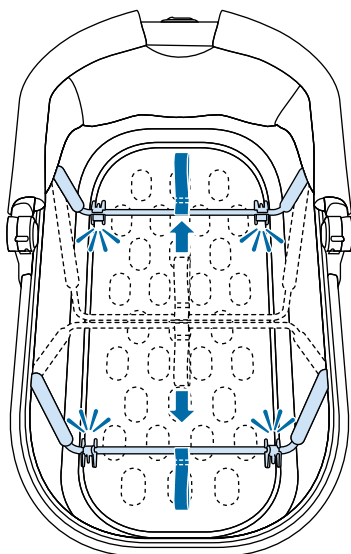
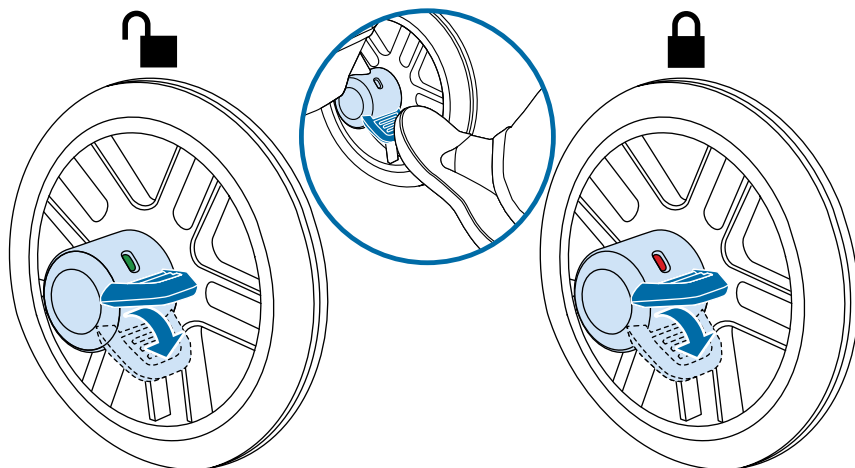


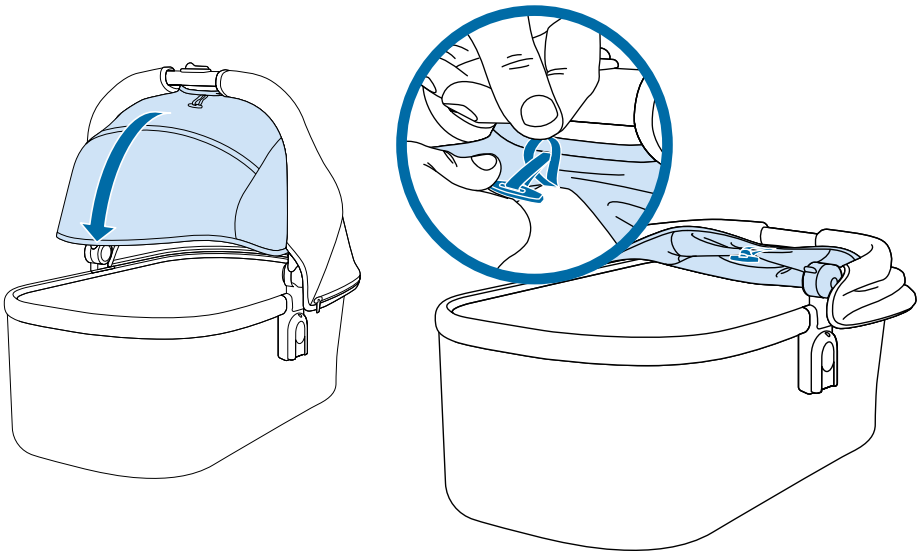
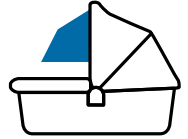
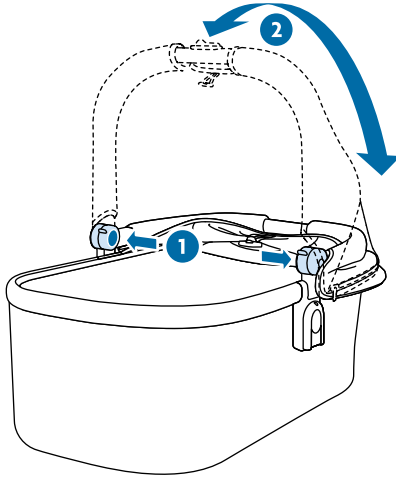
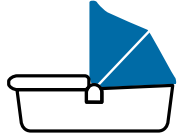


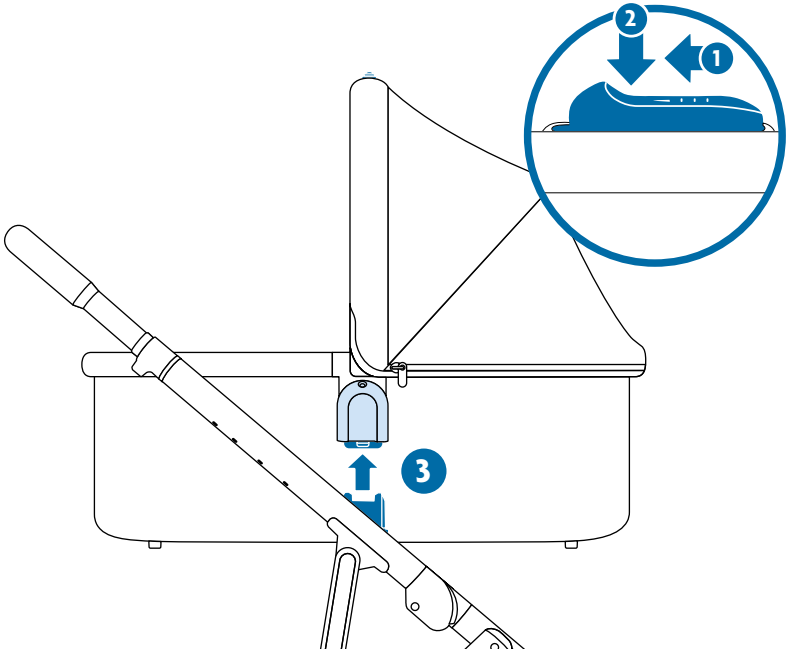
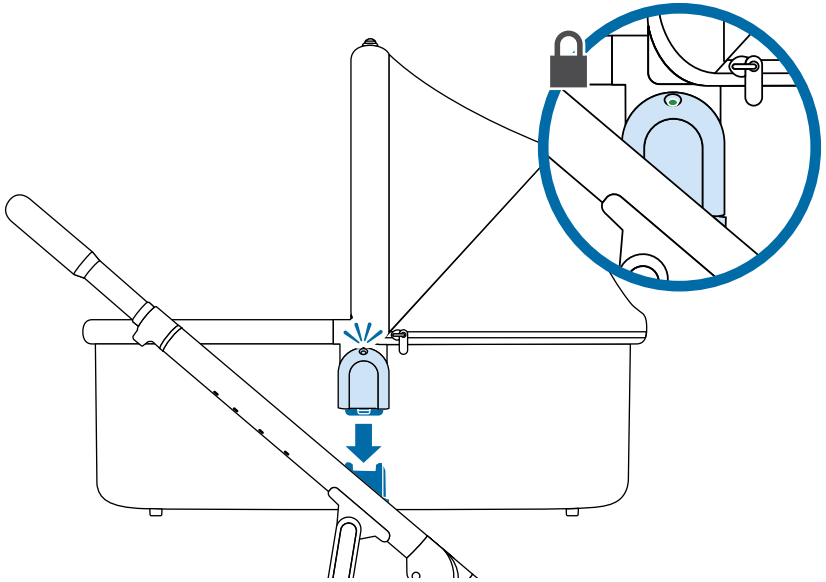


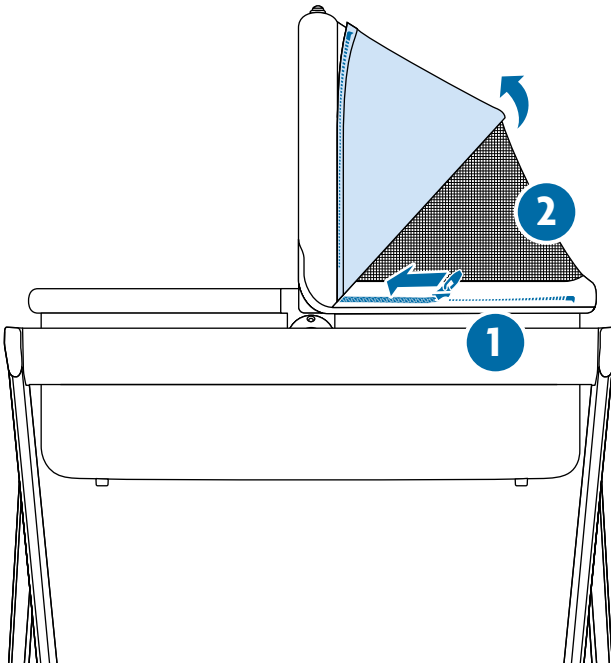
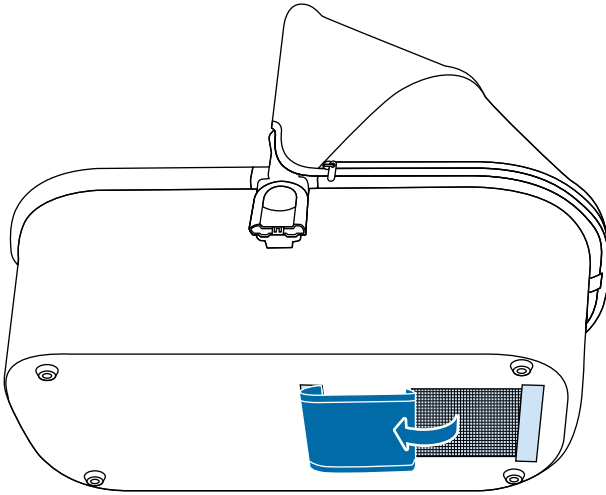
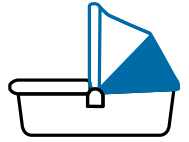


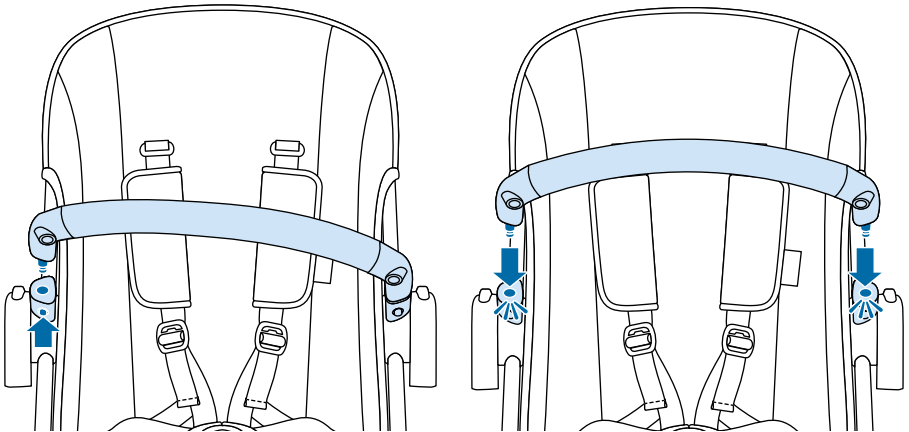
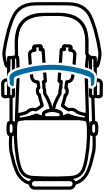
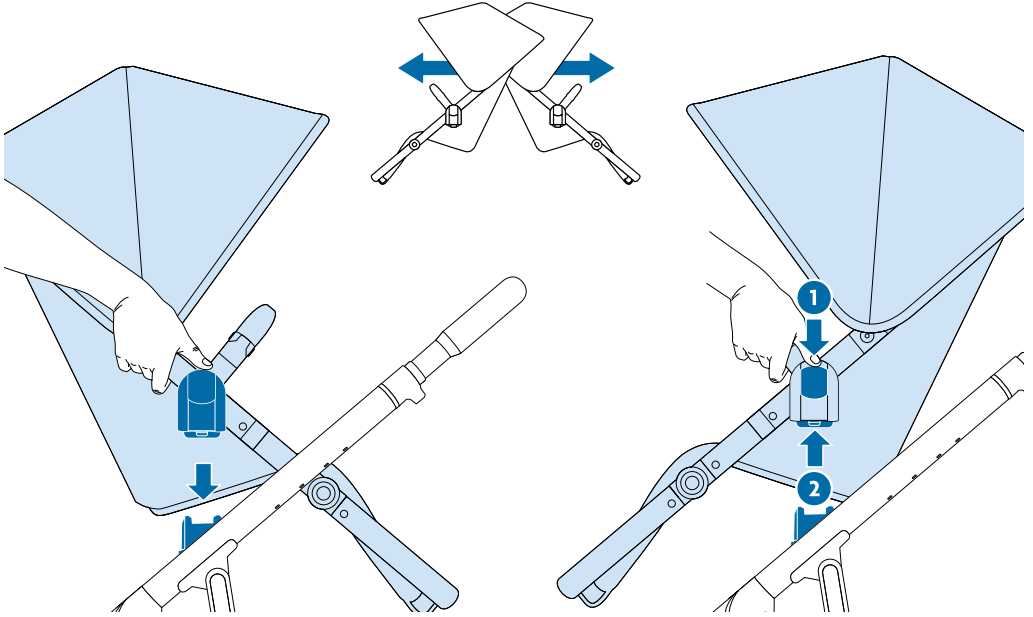
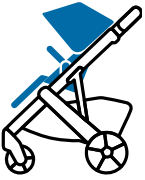


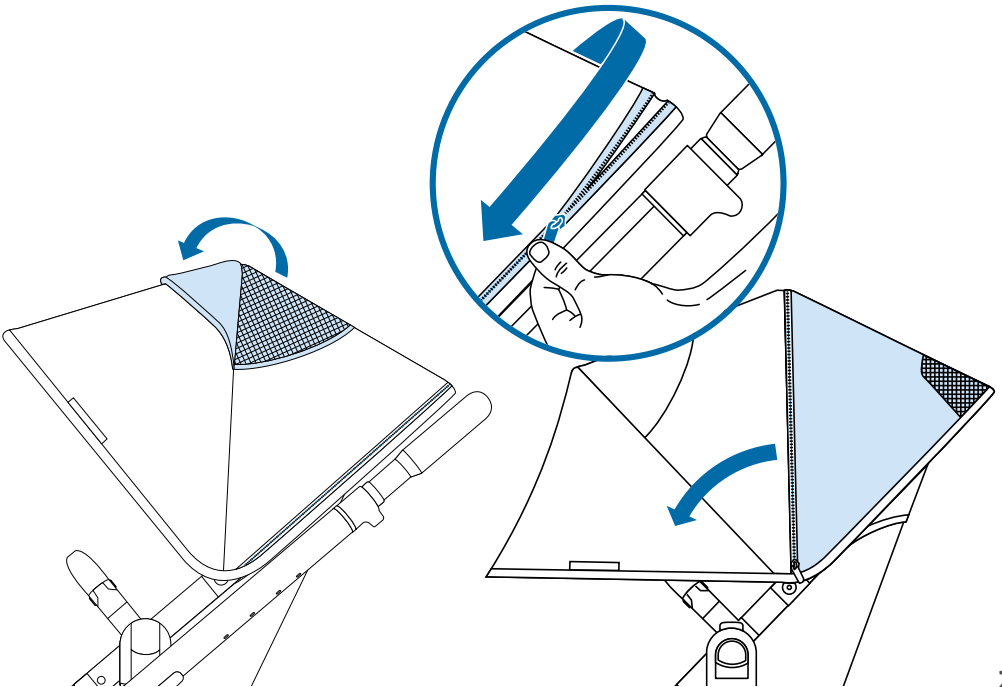
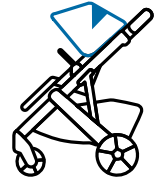
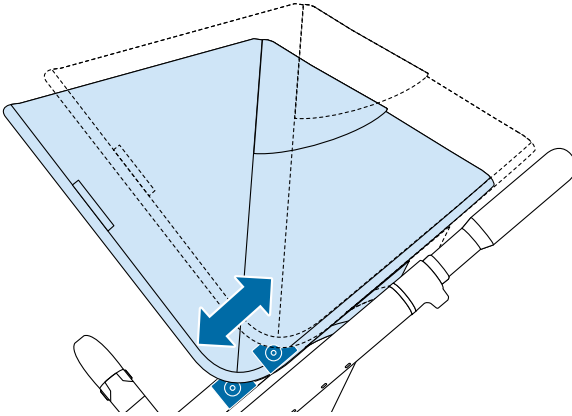
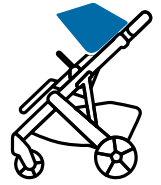


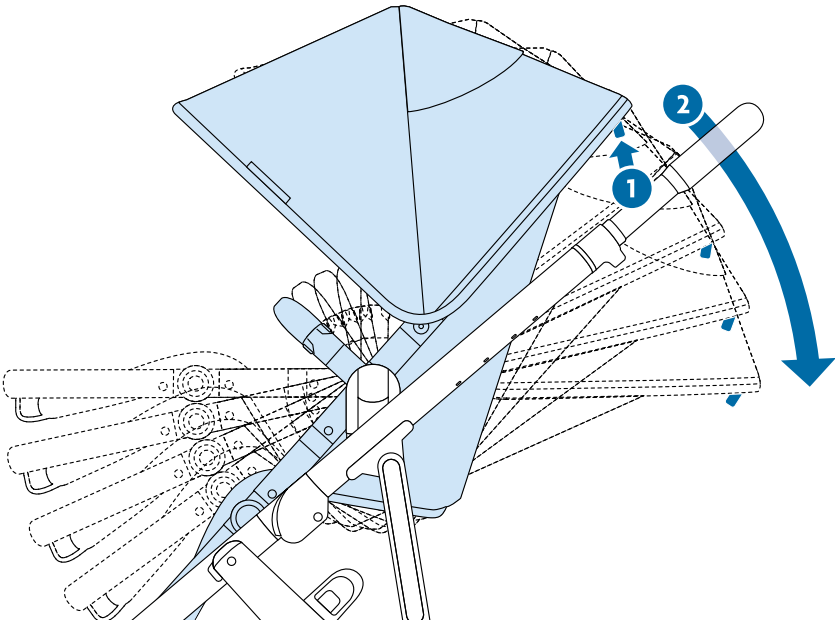
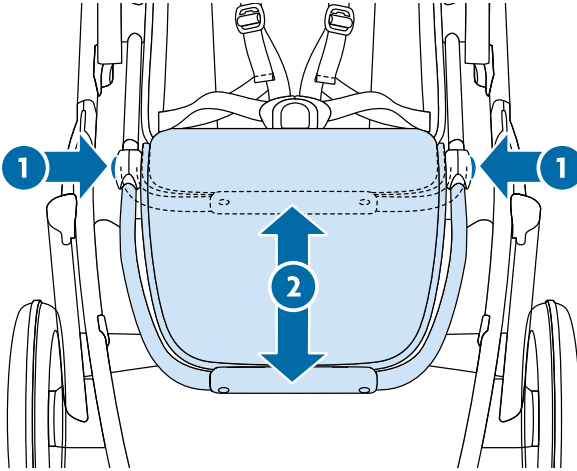
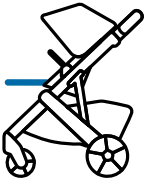




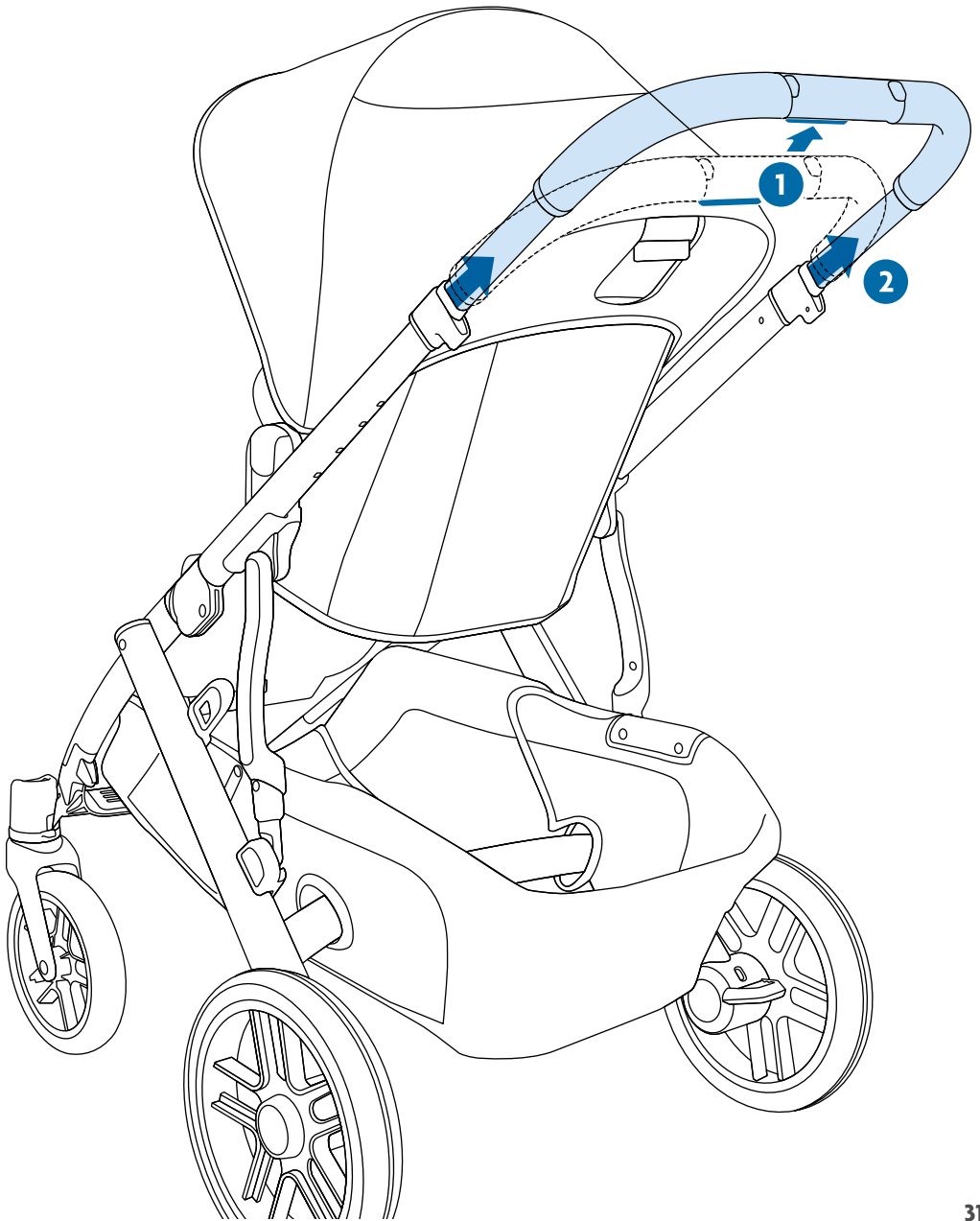


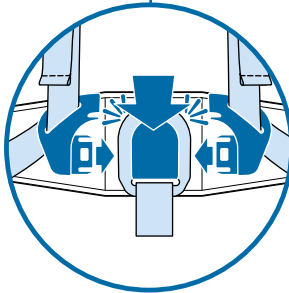
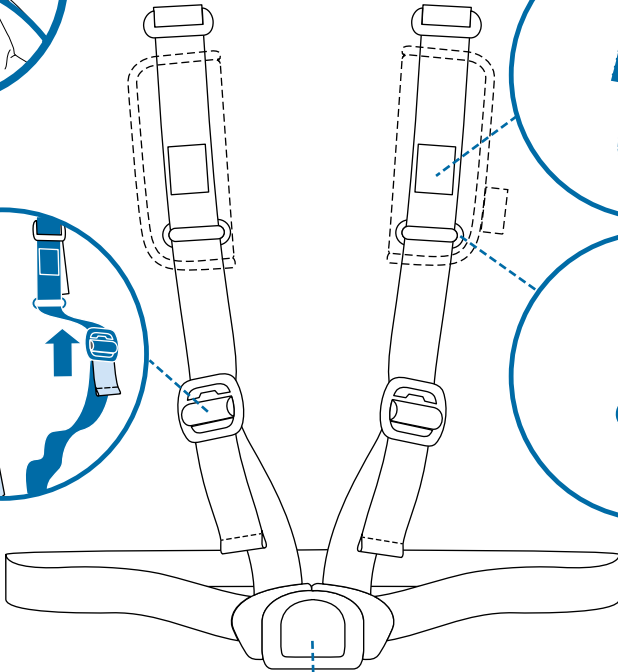
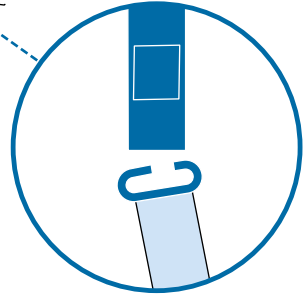
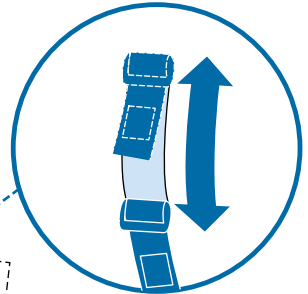
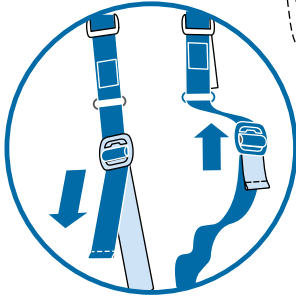
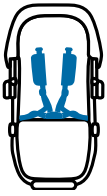


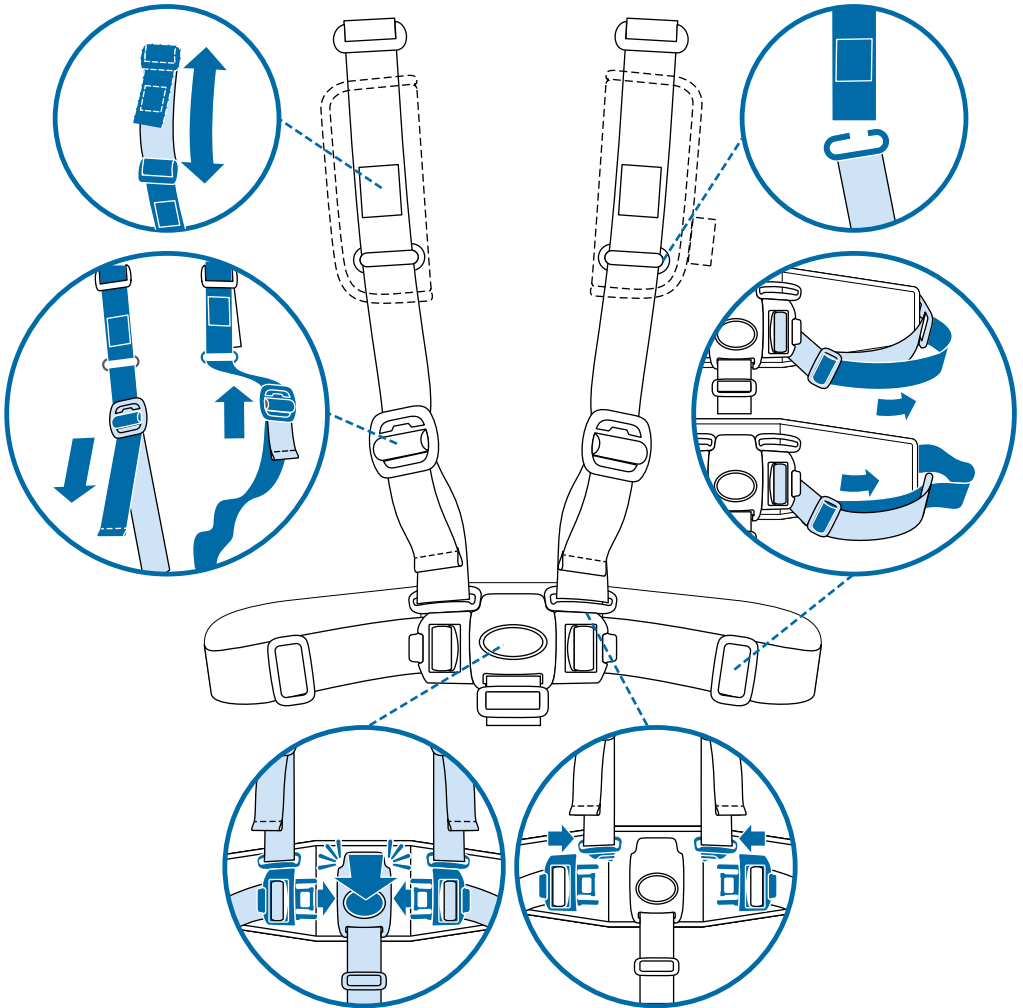
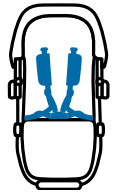


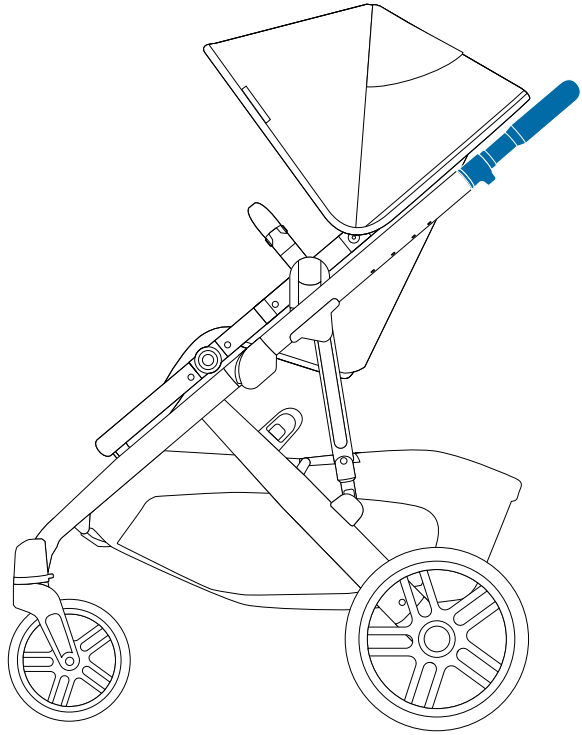
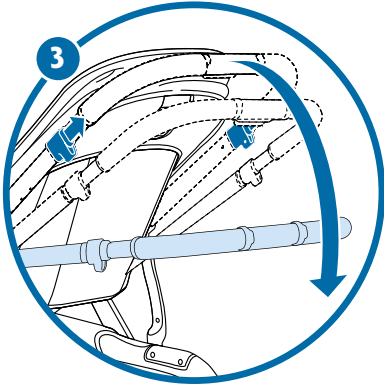
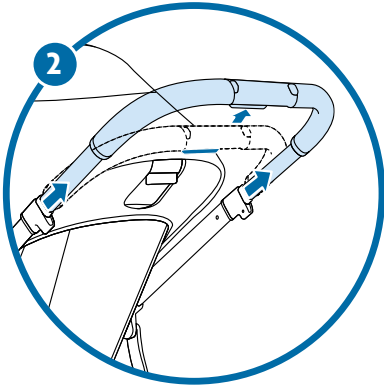
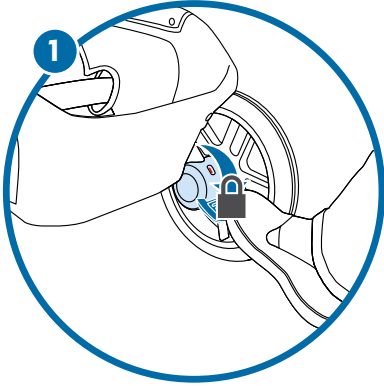


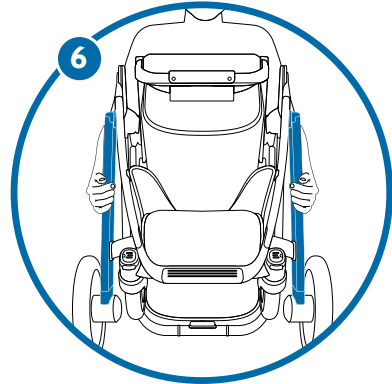
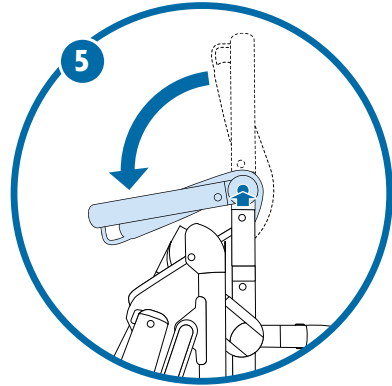
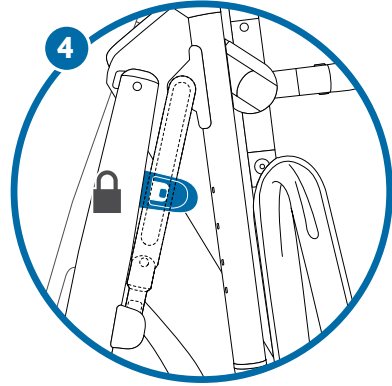
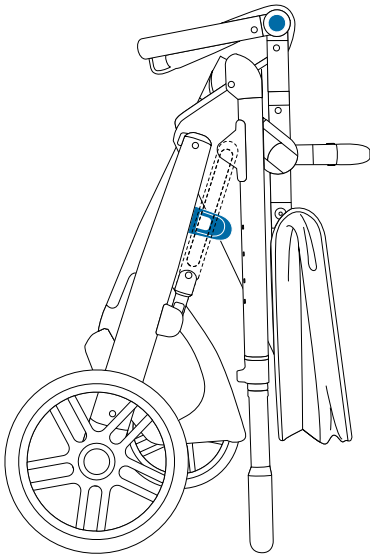


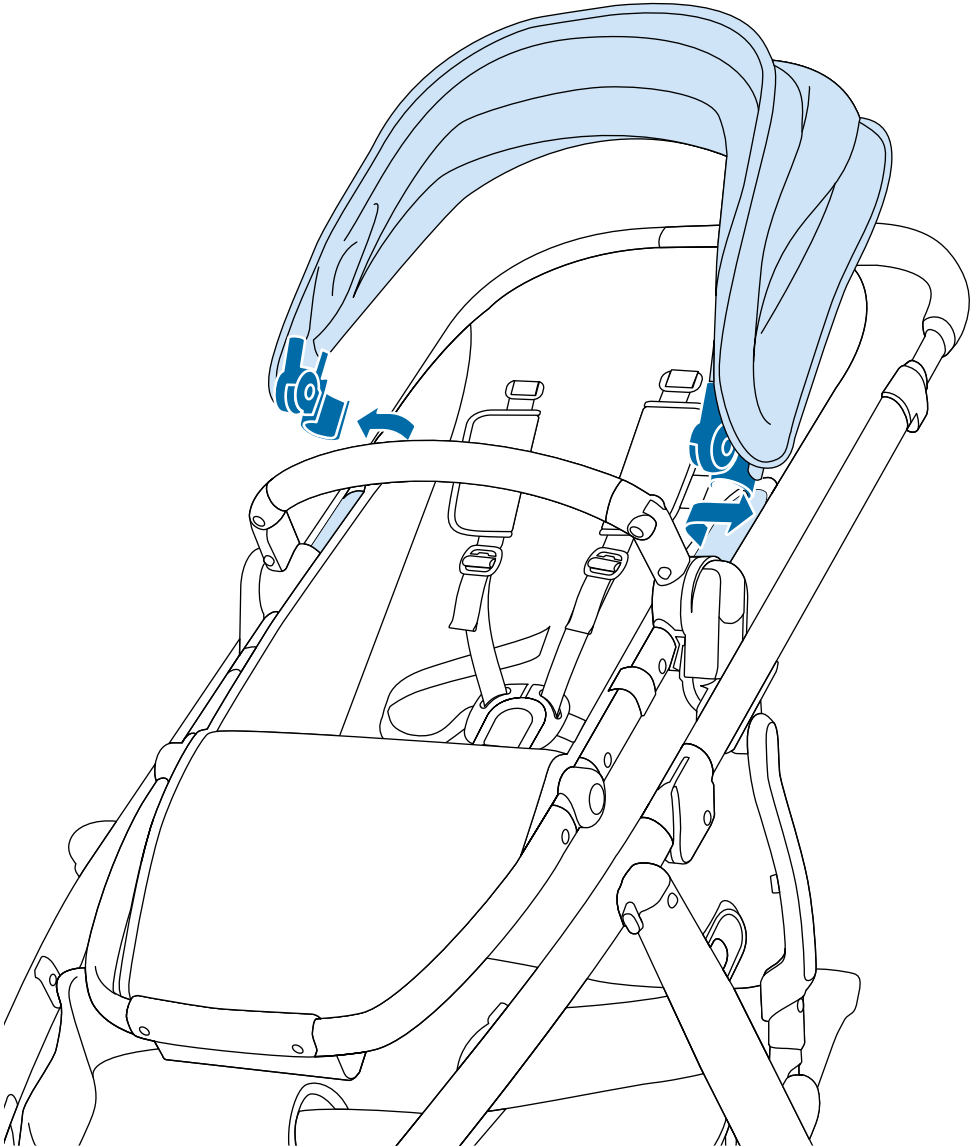
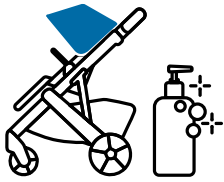


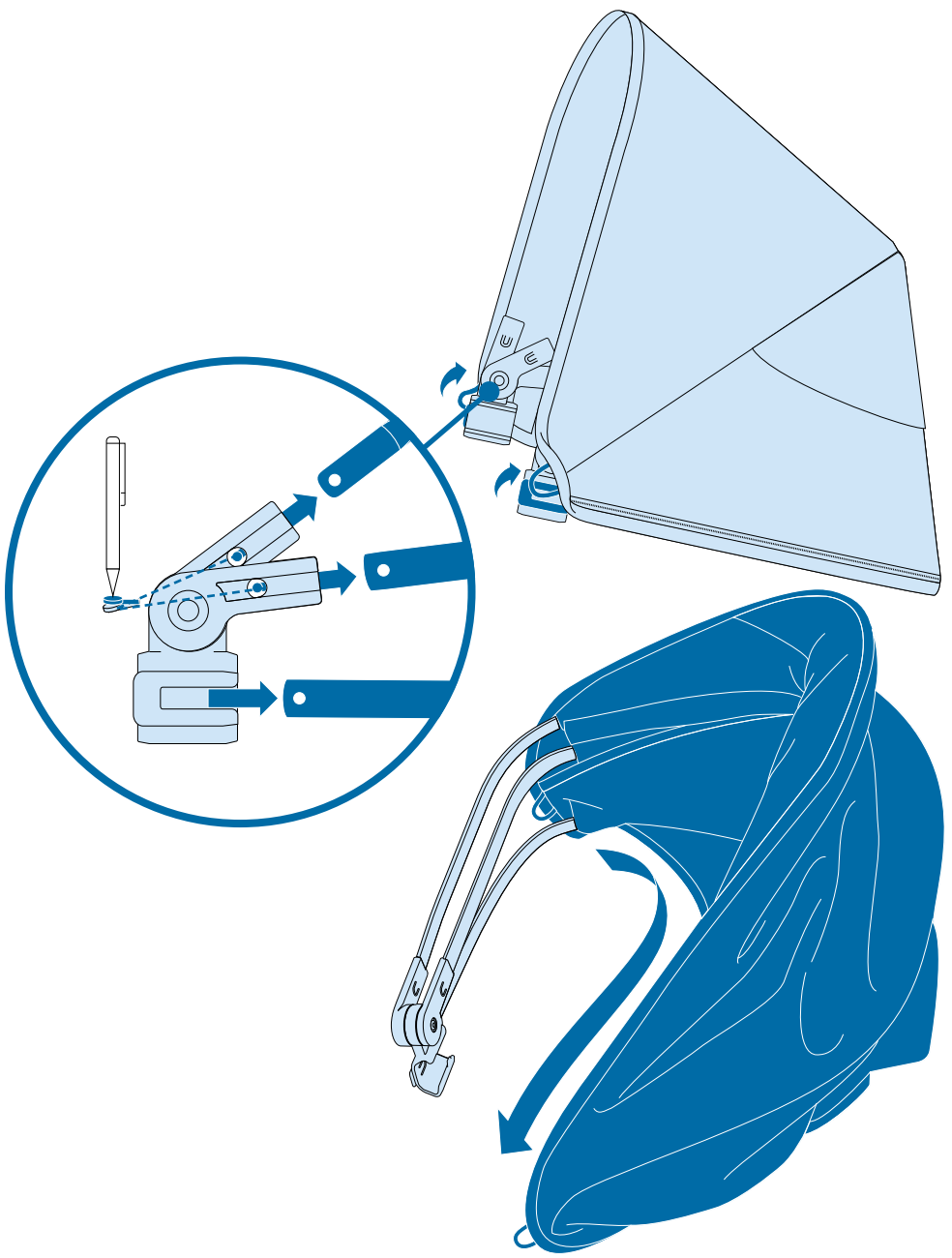
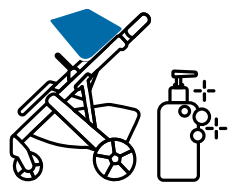


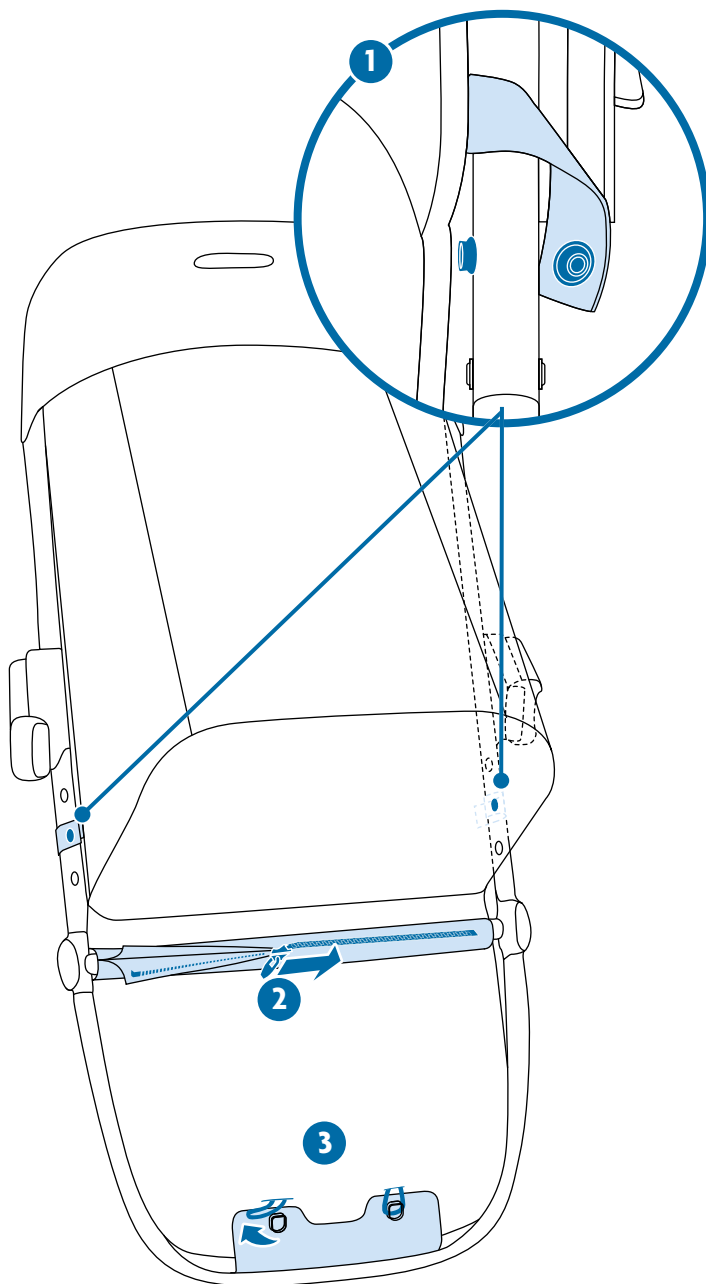




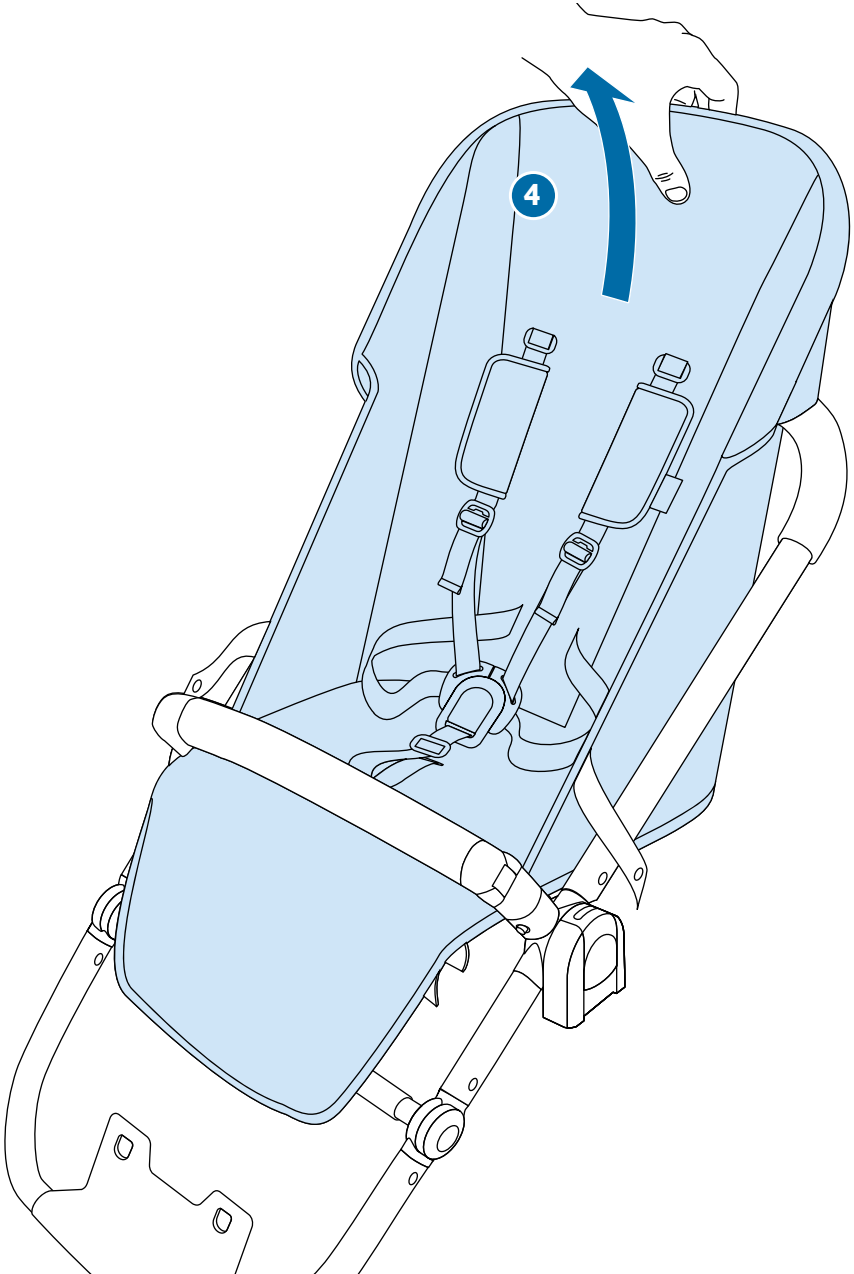
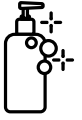
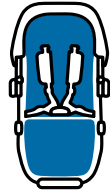


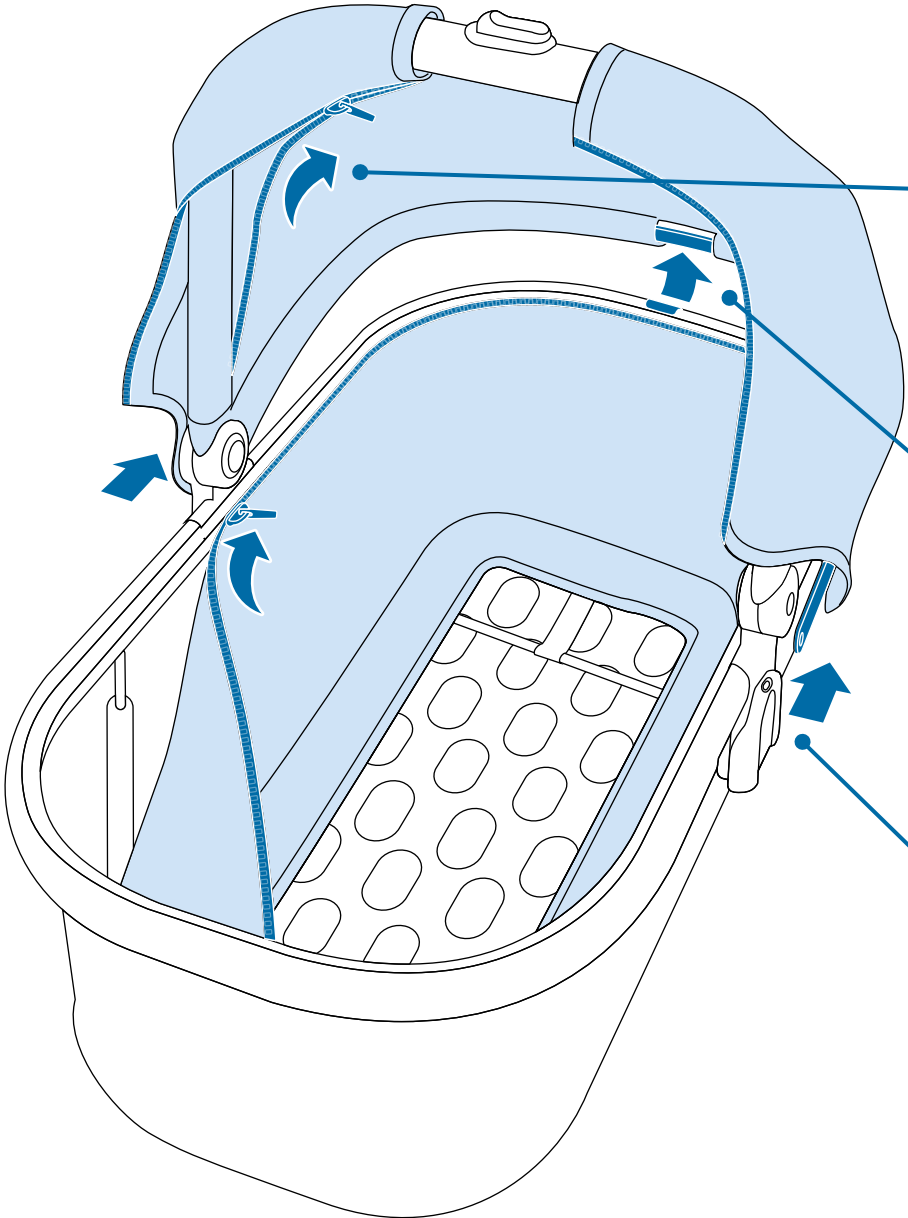
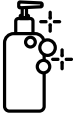
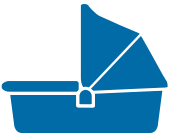


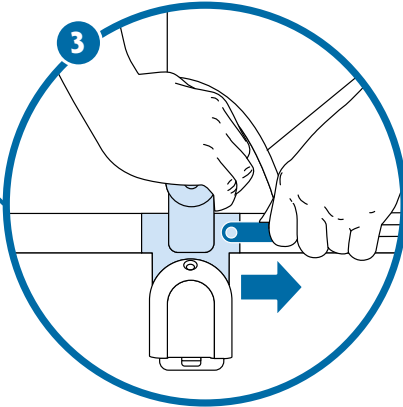
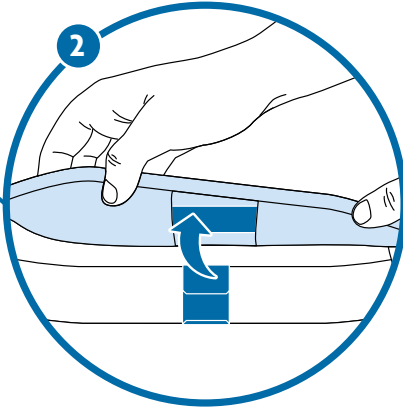
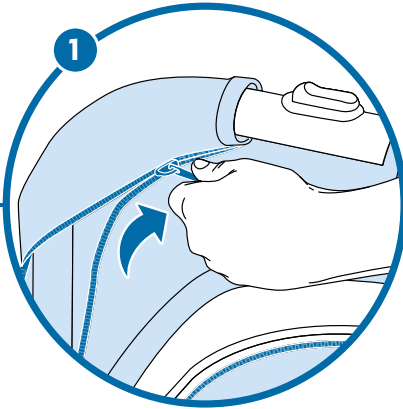
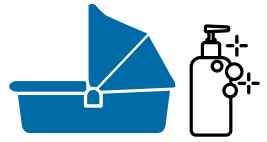


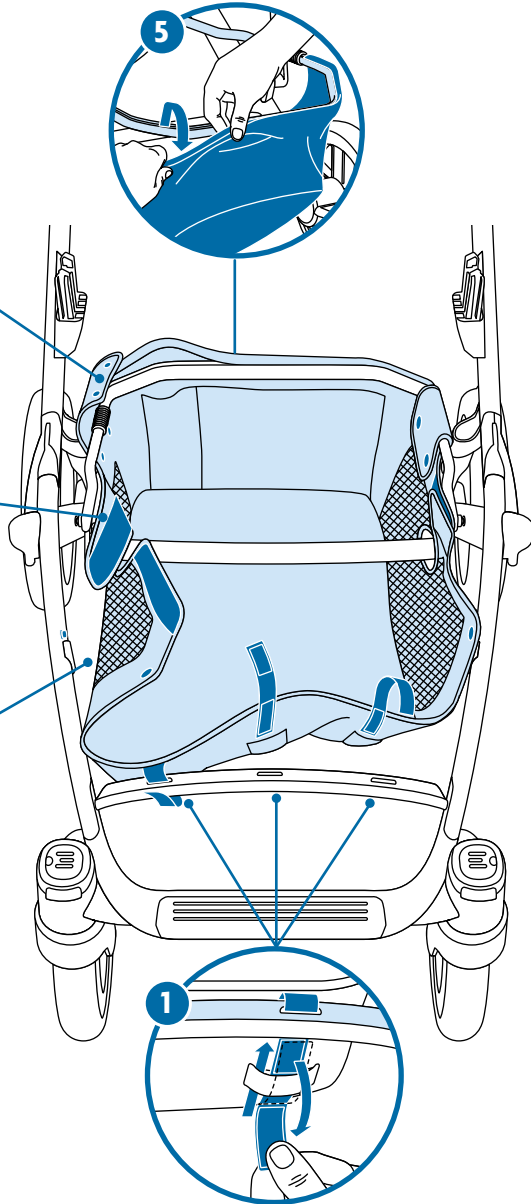
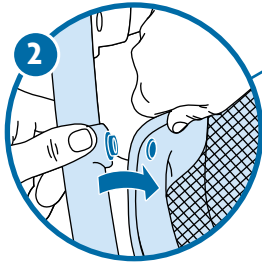
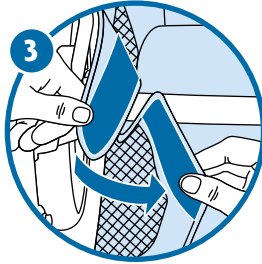
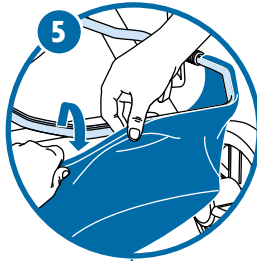
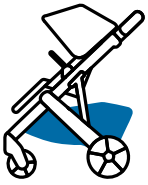






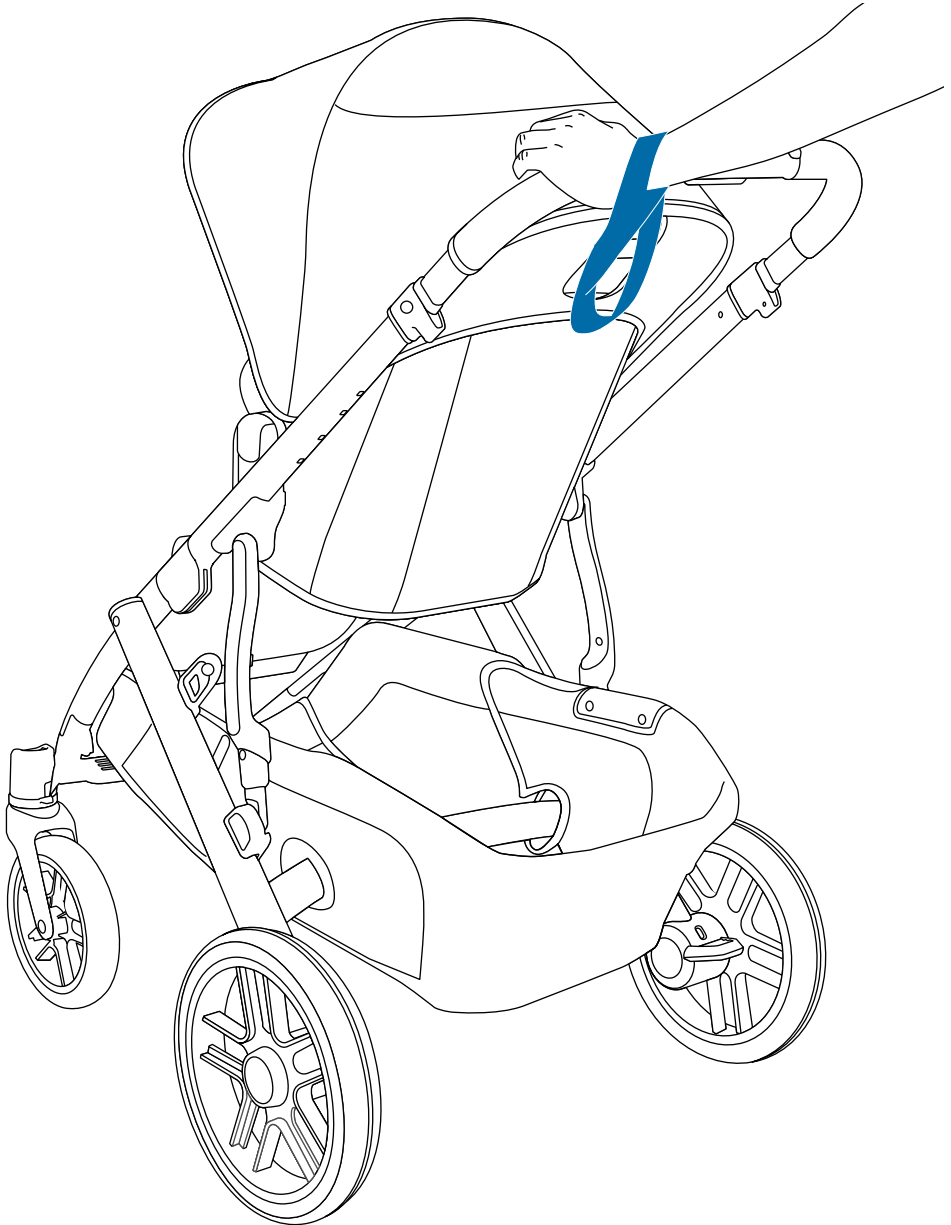


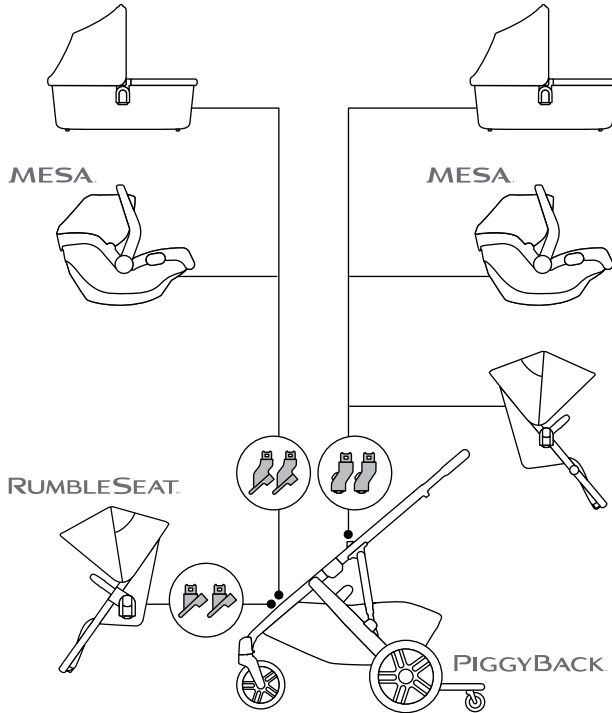
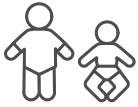




AUSTRALIA ONLY

---





**EN** Visit [uppababy.com](http://uppababy.com) for other brand compatibility and weight/height limits.

**ES** Visite [uppababy.com](http://uppababy.com) para consultar la compatibilidad de otras marcas y los límites de peso/altura.

**FR** Consultez [uppababy.com](http://uppababy.com) pour connaître la compatibilité avec les autres marques et les limites de poids/taille.

**IT** Visita [uppababy.com](http://uppababy.com) per la compatibilità con altri marchi e i limiti di peso/altezza.

**DE** Besuchen Sie [uppababy.com](http://uppababy.com), um mehr über die Kompatibilität mit anderen Marken und Gewichts-/Höhengrenzen zu erfahren.

**NL** Bezoek [uppababy.com](http://uppababy.com) voor compatibiliteit met andere merken en gewichts-/lengtebeperkingen.

**PT** visite [uppababy.com](http://uppababy.com) para obter informações sobre compatibilidade de outras marcas e limites de peso/altura.

**SE** Mer information om varumärkeskompatibilitet och vikt-/höjdgrensar finns på [uppababy.com](http://uppababy.com).

**PL** Odwiedź stronę [uppababy.com](http://uppababy.com), aby sprawdzić kompatybilność z innymi markami oraz ograniczenia dotyczące wagi/wzrostu.

**TR** diğer marka uyumluluğu ve ağırlık/boy sınırları için [uppababy.com](http://uppababy.com) adresini ziyaret edin.

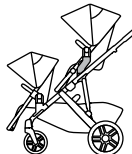
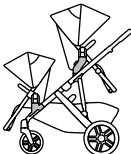
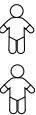
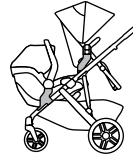
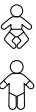
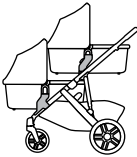
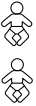
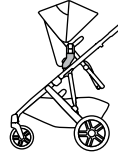
**RU** Сведения о совместимости с другими брендами и ограничениях по весу/росту см. на сайте [uppababy.com](http://uppababy.com).

**AR** عافتسترال/النزولا دودحو ىرخالأ قىدراچشتلا تامال علأ قفاوت ىل ع فرعشتلل [uppababy.com](http://uppababy.com) عقوم قرأىزب لضرفت.

**HE** [uppababy.com](http://uppababy.com) רחאב רקבל ותני, הבוג / לקשמ תולבגמו גתומל תפסונ תומיאת תלבקל.

**CN** 请访问 [uppababy.com](http://uppababy.com) 了解其他品牌兼容性和重量/高度限制。

**TW** 請造訪 [uppababy.com](http://uppababy.com) 以取得其他品牌相容性和重量/高度限制的相關資訊。





USA

UPPAbaby, 276 Weymouth Street, Rockland, MA 02370 | [uppababy.com](http://uppababy.com) | 1.844.823.3132

Model 0320-V15-US | 0320-V15-CA

All rights reserved. © 2022 UPPAbaby. UPPAbaby and all associated logos are trademarks. All product specifications are correct at time of print. UPPAbaby reserves the right to change anything at any time without prior notice. Color representation is as close as print processes allow. Not all colors available at all retailers. **UBMAN133-V03**