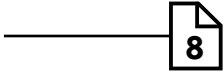
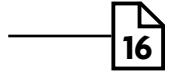
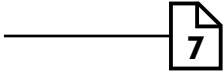
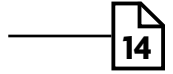
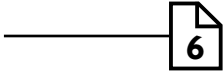
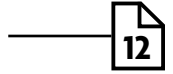
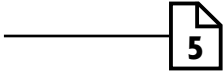
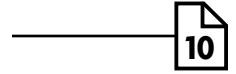
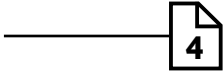
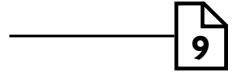
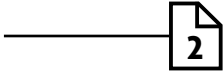
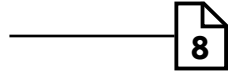
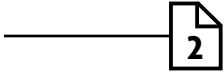


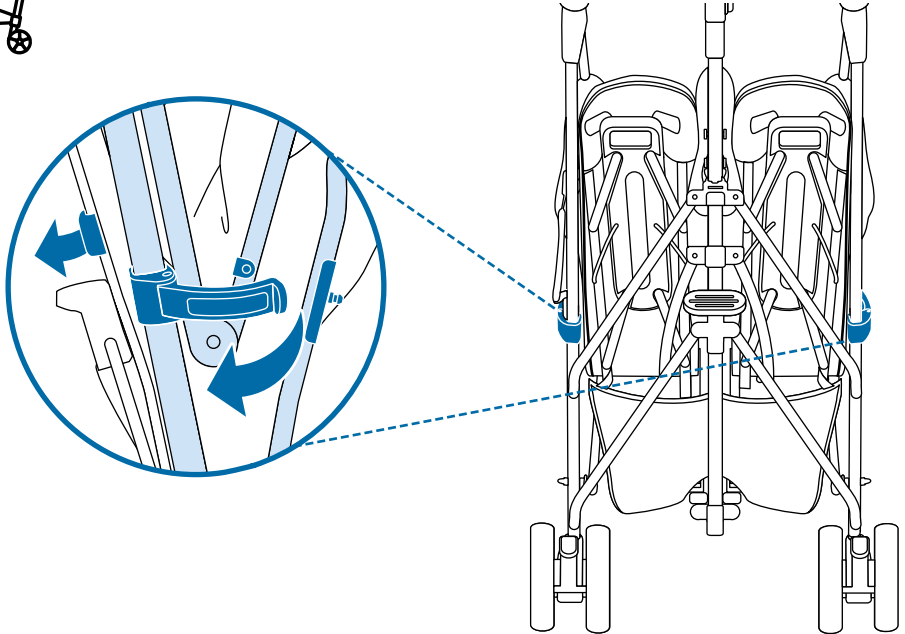
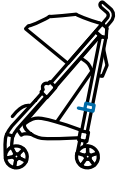
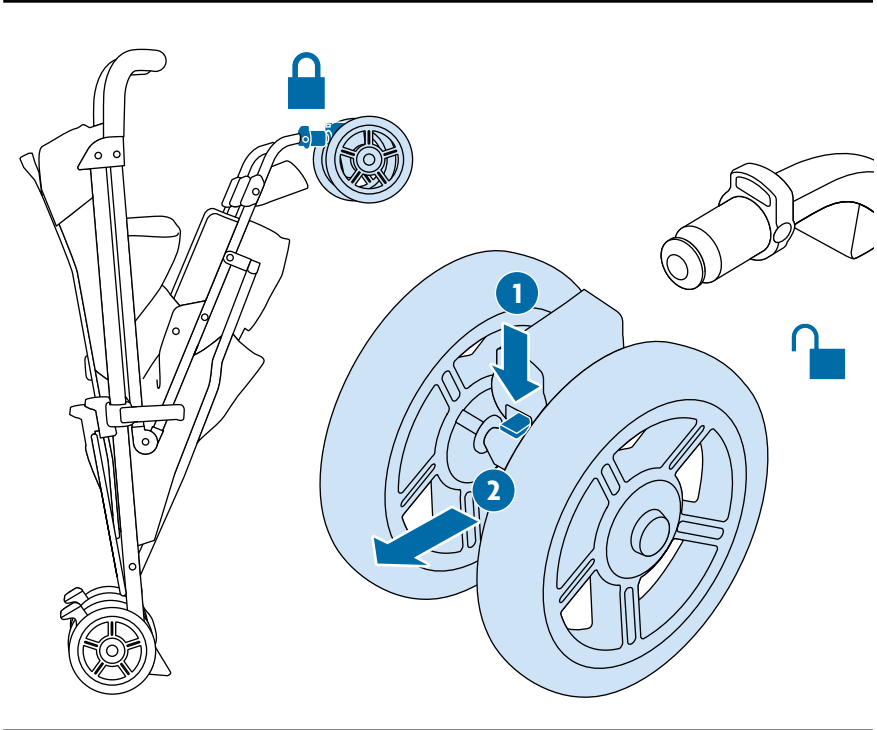
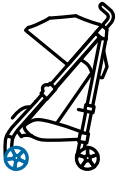
UPPAbaby

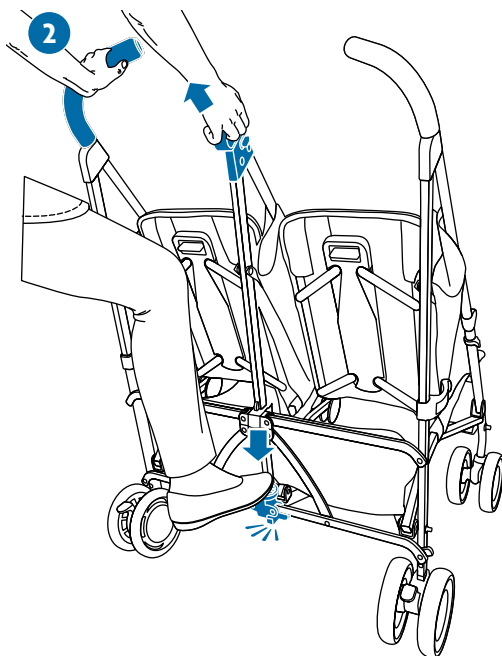
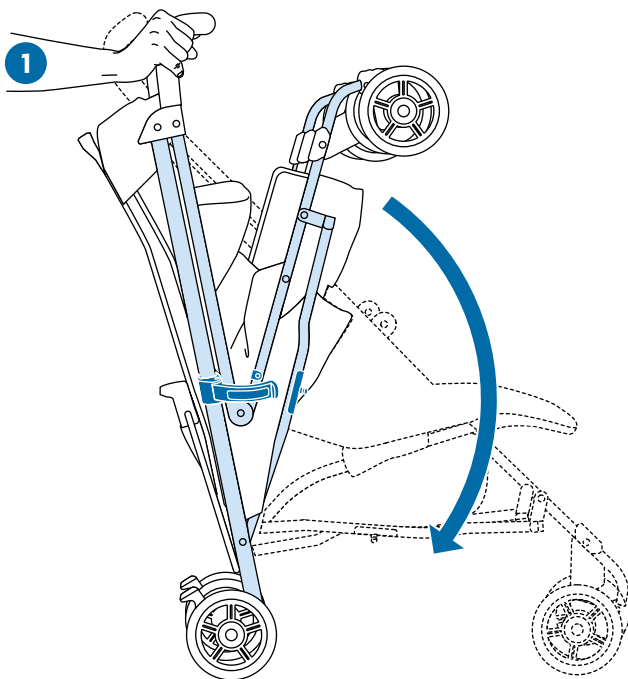
# G-LINK V2

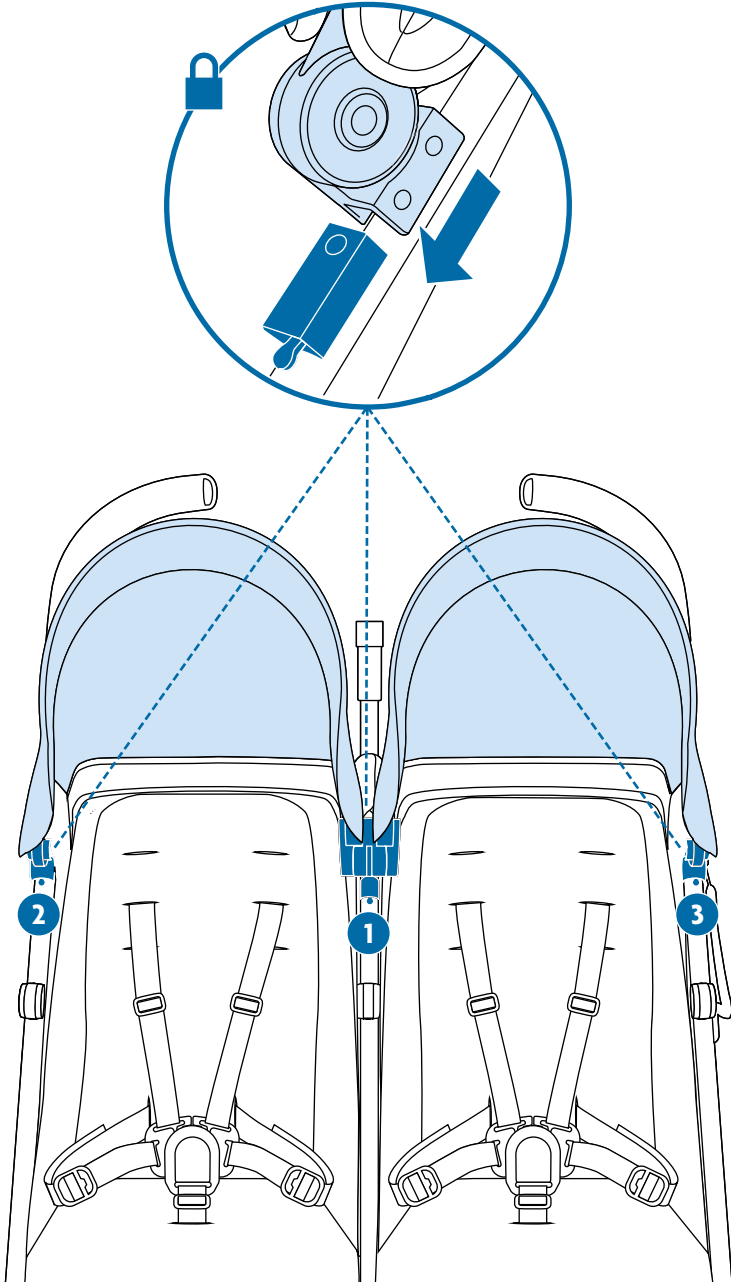


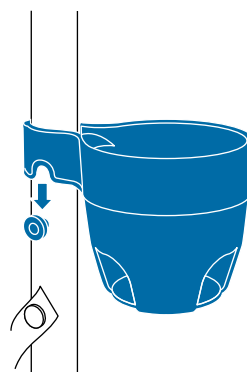
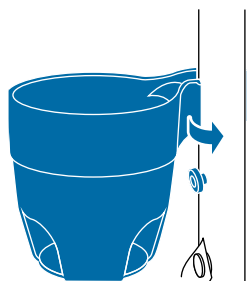
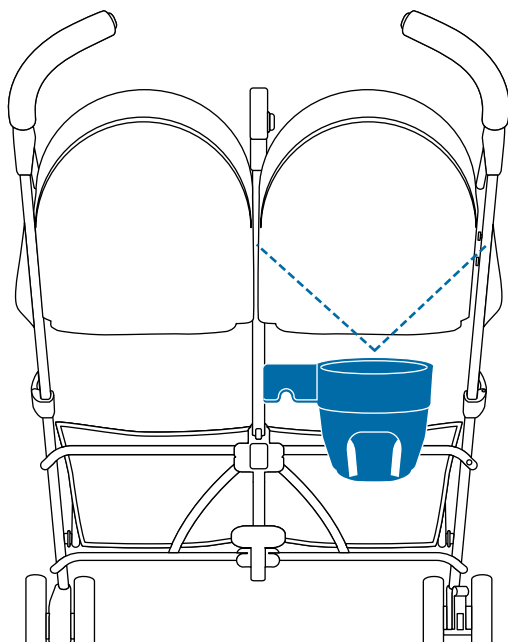
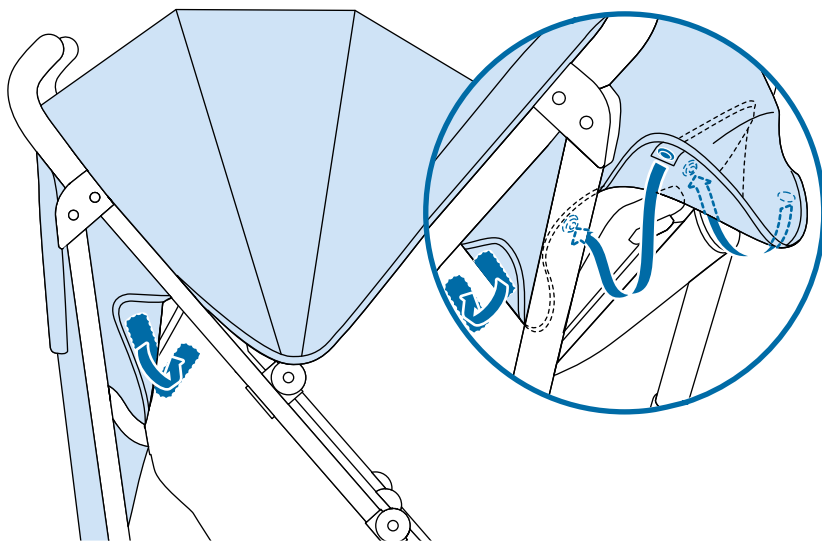


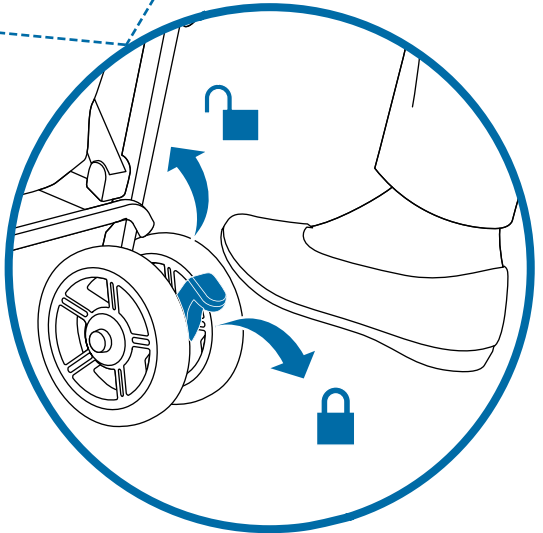
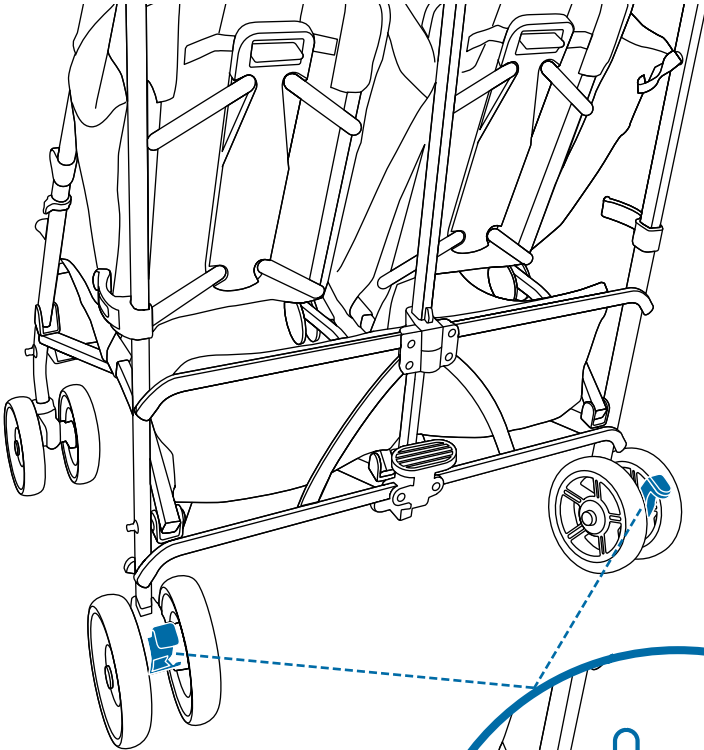
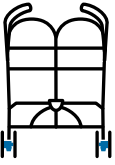




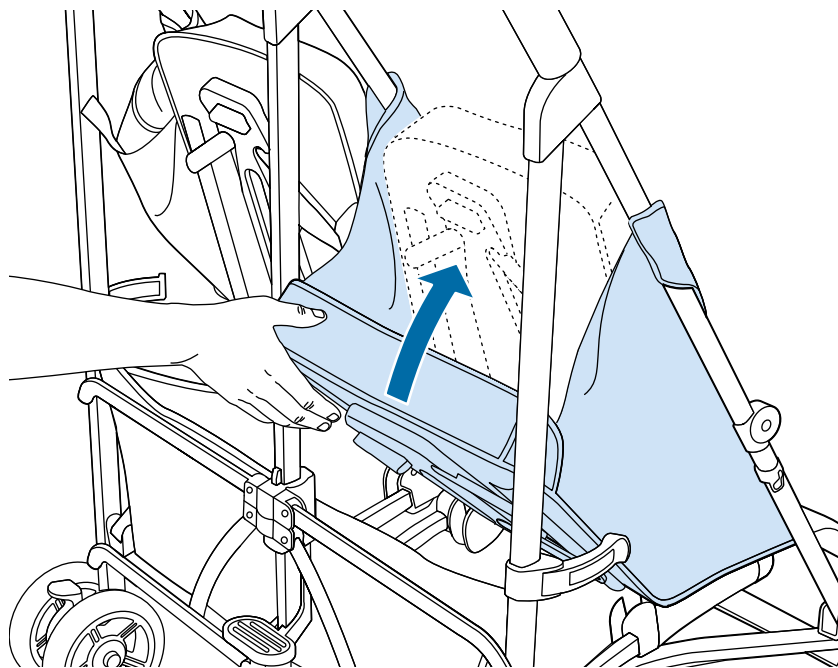
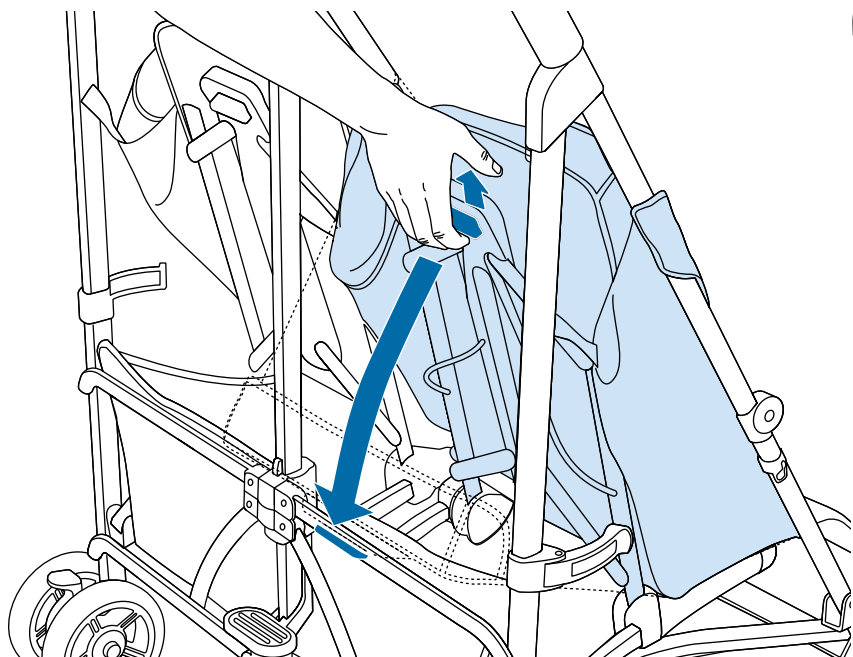


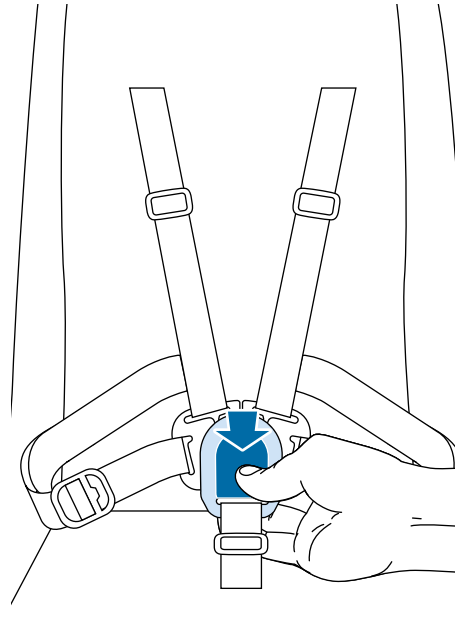
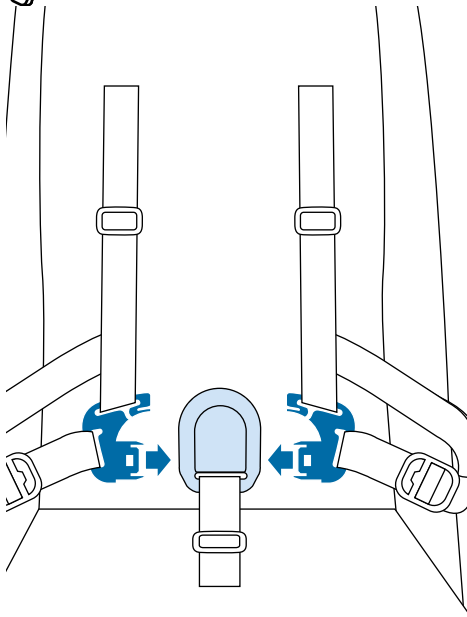
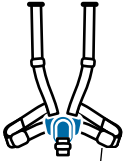
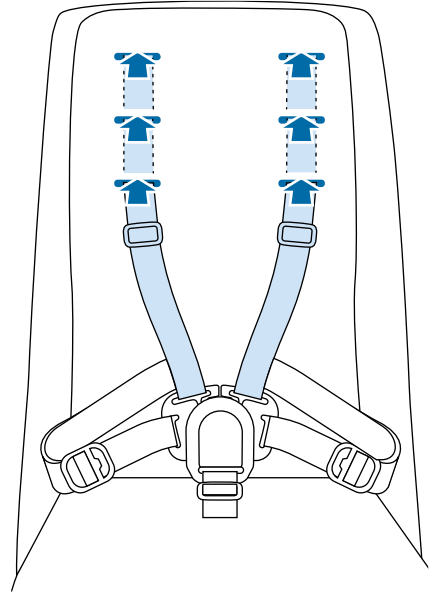
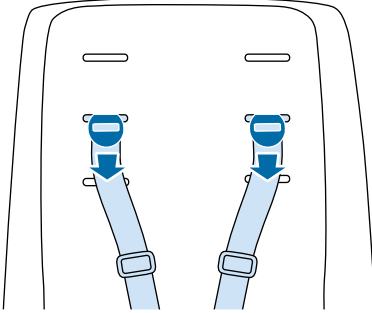
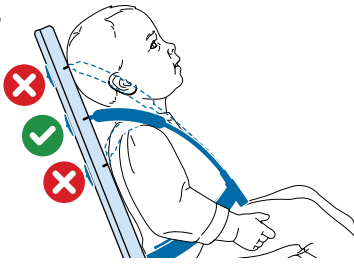
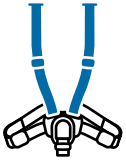


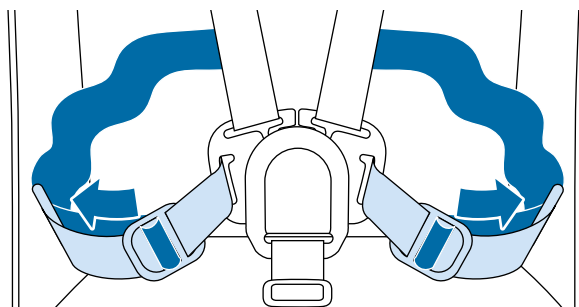
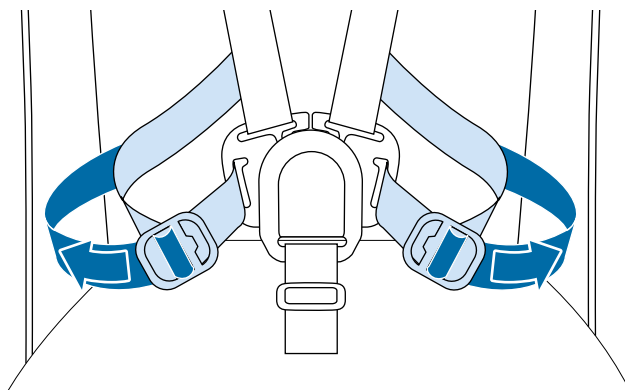
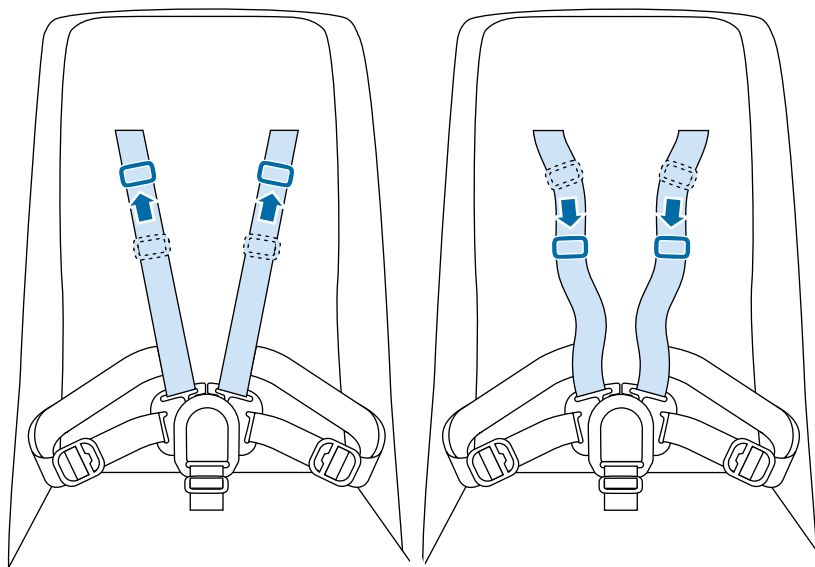
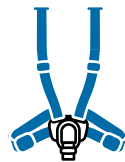


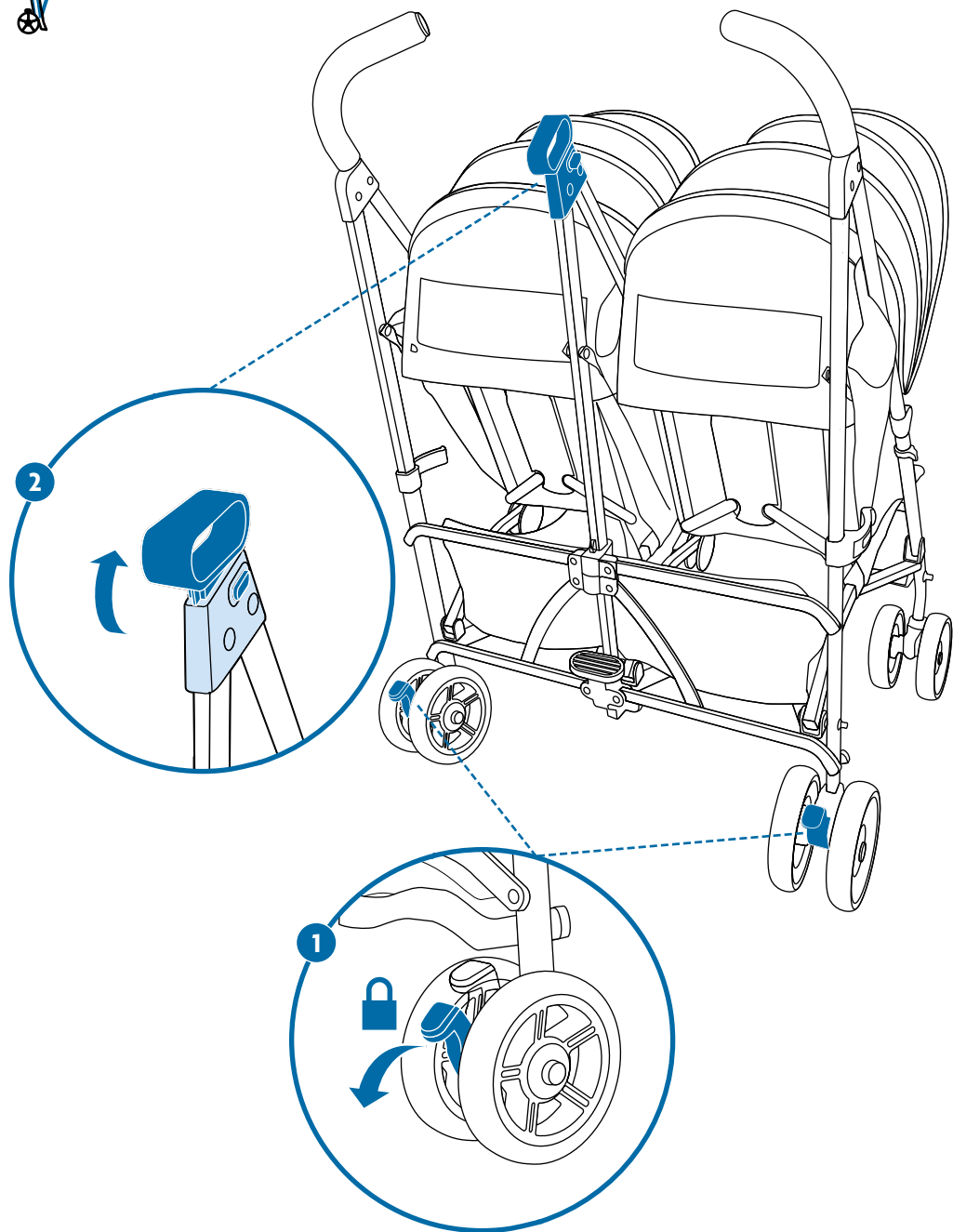


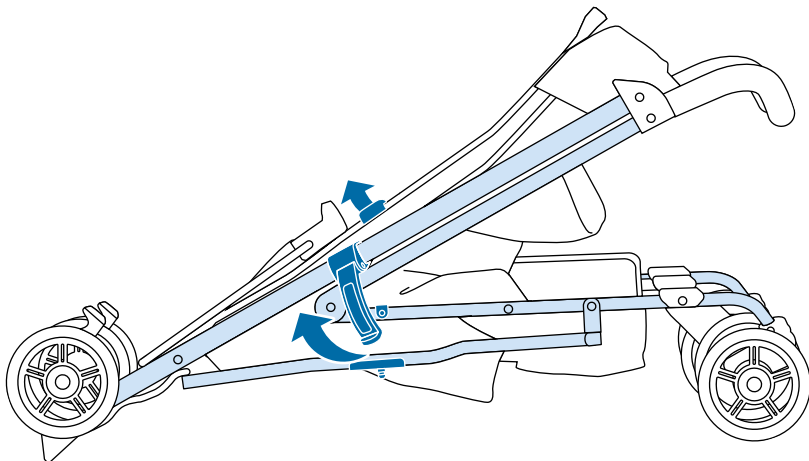
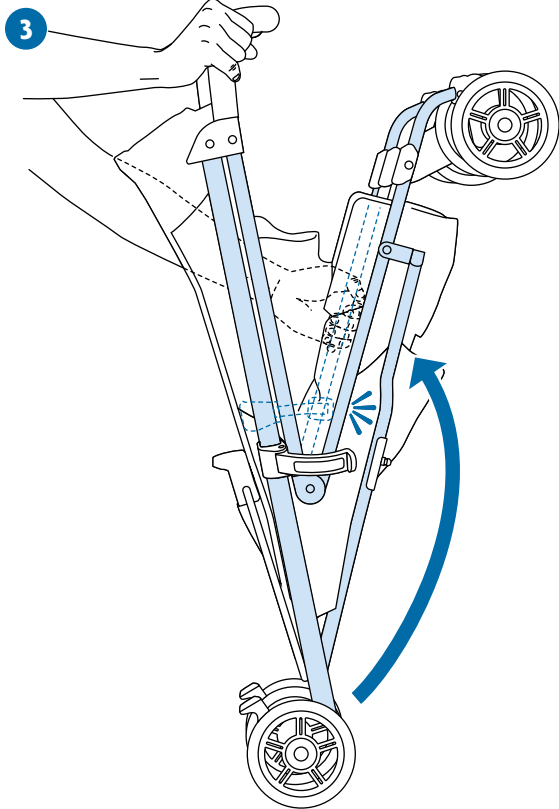


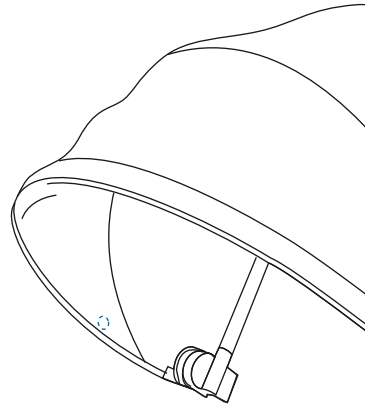
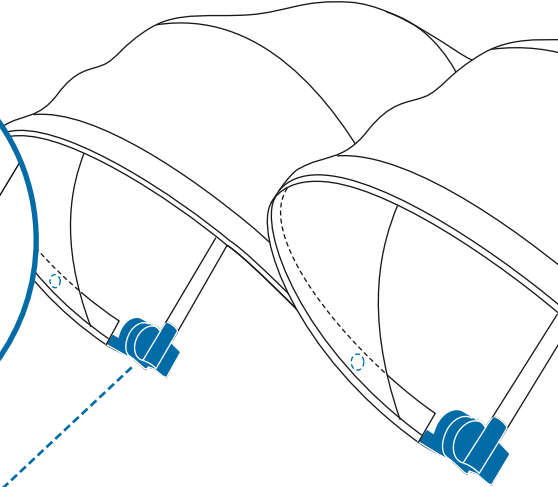
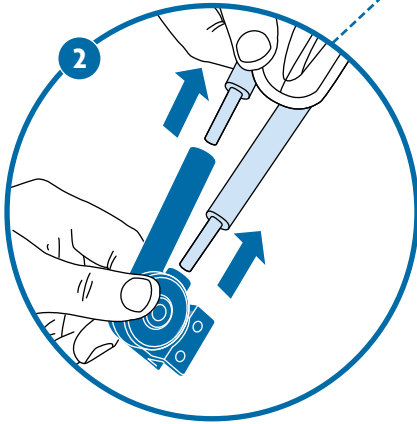
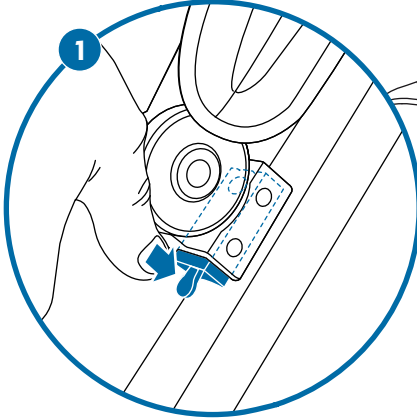
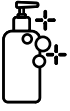


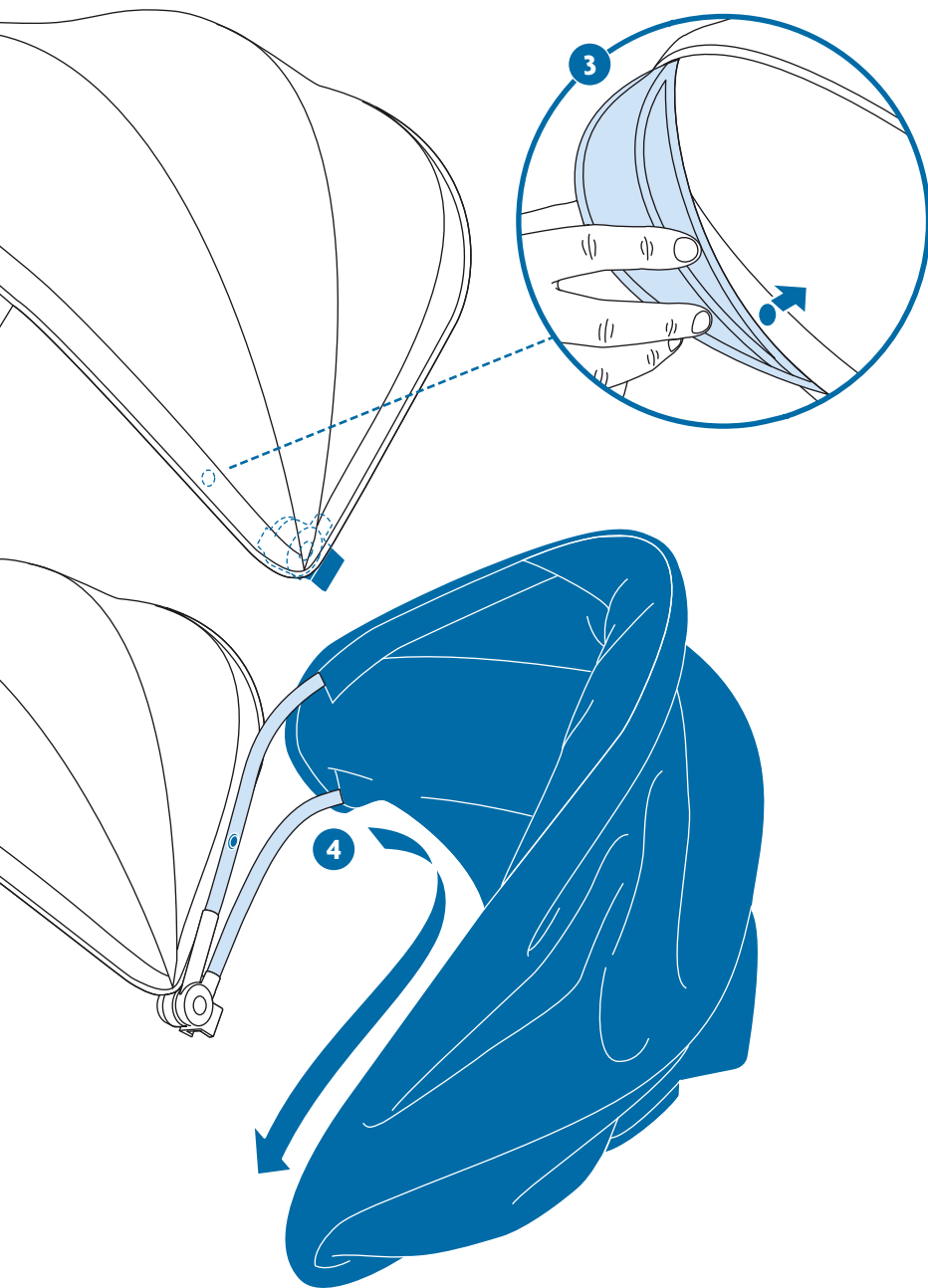


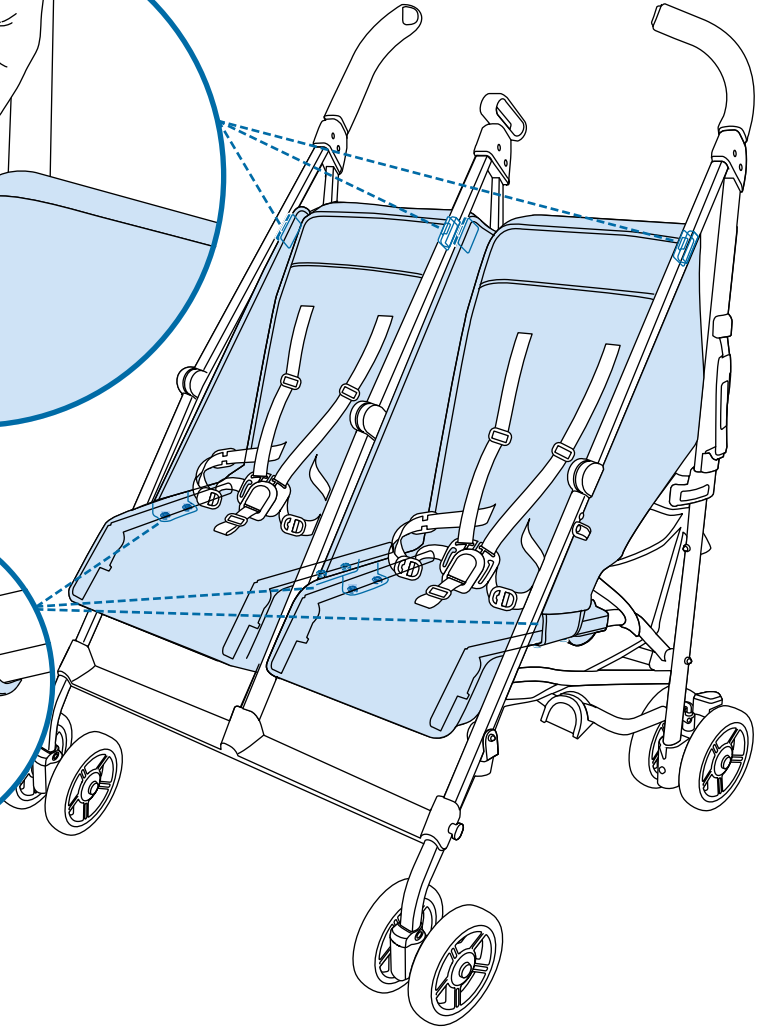
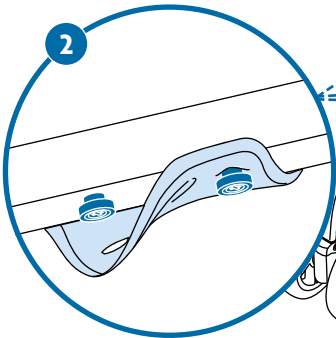
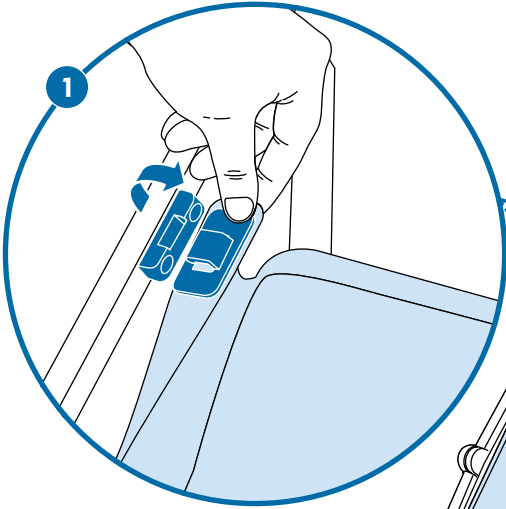
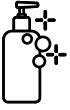




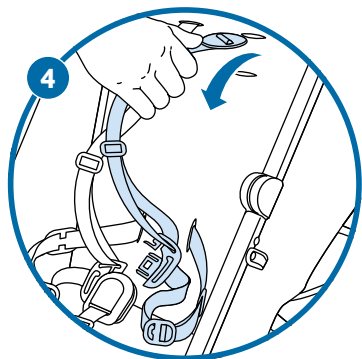
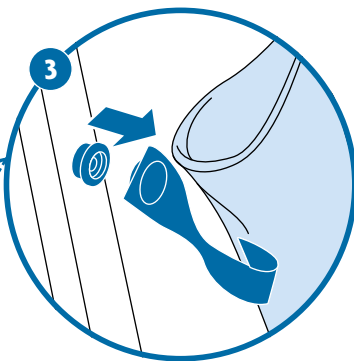
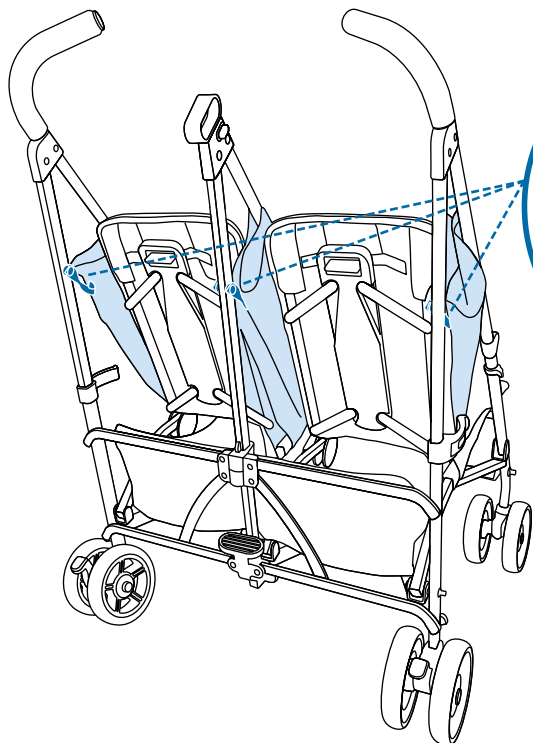












▲ Keep these instructions for future reference.

## ▲ WARNING

**NEVER LEAVE CHILD UNATTENDED.**

**FAILURE TO FOLLOW THESE WARNINGS AND INSTRUCTIONS COULD RESULT IN SERIOUS INJURY OR DEATH.**

To avoid serious injury from sliding or falling out, always use complete 5-point harness.

Child may slip into leg openings and strangle. NEVER use in a reclined position unless child is secured in 5-point harness system.

Unit may become unstable if manufacturer's recommended load is exceeded, or if parcel bag or accessory other than that recommended by the manufacturer is used or hung from the unit.

Children and adults should be clear of moving parts while making stroller adjustments. Damage to fingers or extremities may occur when opening or closing the frame.

This stroller seats two passengers. Each seat is suitable from 3 months up to 55 lbs (25 kg) and 45 in (114 cm).

Maximum weight for the storage basket is 10 lbs (4.5 kg).

Maximum weight for the canopy storage pocket is 2 lb (.9 kg).

Maximum cup holder weight is 1.5 lbs (.7 kg). Excessive weight may cause a hazardous, unstable condition to exist. DO NOT place hot liquids in holder.

Total weight load recommended for this stroller is 127 lbs (57.6 kg).

Listen for audible click to ensure stroller is locked open before use.

Always make sure stroller is fully open and locked before use.

The brake must be locked while taking the child in or out of the stroller, and when parked.

NEVER leave child in the stroller while ascending or descending stairs, or using an escalator.

DO NOT make any alterations or modifications to the stroller with products not supplied by the manufacturer as this may cause instability or structural damage not covered under warranty.

This product is JPMA certified.

▲ Guarde estas instrucciones para su referencia en el futuro.

## **!ADVERTENCIA**

**NUNCA DEJE AL NIÑO SIN VIGILANCIA.**

**NO SEGUIR ESTAS ADVERTENCIAS E INSTRUCCIONES PUEDE PROVOCAR LESIONES GRAVES O LA MUERTE.**

Para evitar que se produzca una lesión grave por deslizamientos o caídas, utilice siempre el arnés de 5 puntos completos.

El niño podría resbalarse en los orificios para las piernas y estrangularse. NUNCA lo utilice en una posición reclinada salvo que el niño esté sujeto por un sistema de arnés de 5 puntos e sujeción.

La unidad podría perder estabilidad si se excede la carga máxima recomendada por el fabricante o si se usa o se cuelga de la unidad una bolsa portapaquetes o un accesorio distinto al recomendado por el fabricante.

Niños y adultos deberían mantenerse alejados de las piezas móviles al hacer ajustes en el carrito. Pueden ocurrir lesiones en los dedos o extremidades al abrir o cerrar el chasis.

Este carrito tiene capacidad para dos pasajeros. Cada hamaca ergonómica es adecuada desde los 3 meses hasta 55 lbs (25 kg) y 45 in (114 cm).

El peso máximo que admite la cesta de almacenaje es de 10 lbs (4,5 kg).

El peso máximo que admite el bolsillo de almacenamiento de la capota es de 2 lb (0,9 kg).

El peso máximo que admite el posavasos es de 1.5 lbs (0,7 kg). Un peso excesivo puede provocar una inestabilidad peligrosa. NO ponga líquidos calientes en el posavasos.

La carga de peso máximo recomendada para este carrito es de 127 lbs (57.6 kg).

Antes de su uso, asegúrese de escuchar el sonido de clic que indica que el carrito está fijado en posición abierta.

Asegúrese siempre de que el coche de paseo está completamente abierto y bloqueado antes de usarlo.

El freno debe estar bloqueado al meter o sacar al niño de la silla de paseo y cuando esté aparcada.

NUNCA deje a un niño dentro del coche de paseo al subir o bajar escaleras, ni al usar una escalera mecánica.

NO realice alteraciones o modificaciones en el coche de paseo con productos no suministrados por el fabricante, puesto que podría provocar inestabilidad o daño estructural no cubierto por la garantía.

Este producto está Certificado por JPMA.

▲ Conservez ces instructions pour référence ultérieure.

## ▲ MISE EN GARDE

**NE JAMAIS LAISSER UN ENFANT SANS SURVEILLANCE.**

**LE NON RESPECT DE CES MISES EN GARDE OU DE CES DIRECTIVES PEUT CAUSER DES BLESSURES GRAVES, VOIRE MORTELLES.**

Pour éviter que l'enfant se blesse en glissant ou en tombant, toujours utiliser intégralement le harnais à 5 points.

L'enfant peut glisser dans les ouvertures pour les jambes et s'étrangler. NE JAMAIS utiliser en position inclinée si l'enfant n'est pas attaché avec le harnais à 5 points.

L'unité peut manquer de stabilité en cas de dépassement de la charge recommandée par le fabricant ou si un sac à bandoulière ou un accessoire autres que ceux recommandés par le fabricant sont utilisés ou suspendus à l'unité.

Les enfants et les adultes ne doivent pas toucher les pièces mobiles lors du réglage de la poussette. Les doigts et autres extrémités du corps peuvent subir des blessures à l'ouverture ou à la fermeture de la poussette.

Cette poussette peut transporter deux passagers. Chaque hamac convient de l'âge de 3 mois à 25 kilos (55 lbs) et jusqu'à 114 cm (45 in).

Le poids maximal que le panier peut supporter est de 4,5 kg (10 lbs).

Le poids maximal que la pochette de la capote peut supporter est de 0,9 kg (2 lbs).

Le poids maximal que le porte-gobelet peut supporter est de 0,7 kg (1,5 lbs). Un poids excessif risque de compromettre la stabilité de la poussette. NE transportez PAS de liquides chauds dans le porte-gobelet.

Le poids de charge total recommandé par le fabricant pour cette poussette est de 57.6 kilos (127 lbs).

Tenez le centre de la poignée pour ouvrir la poussette. Un clic distinct vous indique que la poussette est bien verrouillée en position ouverte avant utilisation.

Assurez-vous toujours que la poussette est bien verrouillée en position complètement ouverte avant utilisation.

Lorsque vous installez votre enfant dans la poussette ou l'en sortez, et chaque fois que la poussette est immobile, le frein doit être verrouillé.

Ne laissez JAMAIS votre enfant dans la poussette pendant que vous montez ou descendez des escaliers ou utilisez un escalator.

N'apportez PAS de modifications à la poussette avec des pièces non fournies par le fabricant, car ceci pourrait provoquer une instabilité ou des dommages structurels que la garantie ne couvre pas.

Ce produit est certifié JPMA.



## CLEANING

Clean chassis with a damp cloth and a mild detergent; dry thoroughly. DO NOT use abrasives.

If the chassis parts have been exposed to salt water we recommend that they be rinsed with fresh (tap) water as soon as possible to avoid corrosion. Always dry frame if wet.

All fabrics are removable.

To extend the life of your product's fabric, keep it clean and do not leave it in direct sunlight for long periods of time.

DO NOT fold or store the product if it is damp or wet, nor store in a damp environment.

## CLEANING SEAT, CANOPY AND BASKET FABRICS

Spot clean or hand wash in cold water with mild detergent. No wring or twist.

DO NOT use bleach or fabric softeners.

Only UPPAbaby replacement parts should be used. It may be unsafe to use parts supplied by another manufacturer.

Contact Customer Service with any repair questions.

## MAINTENANCE AND REPAIR

This product requires user inspection and maintenance regularly. Check all connecting hardware (rivets, screws, etc.) for tightness and security. Inspect all brakes, tires, seat harnesses and locks for correct operation. Seek prompt repairs or replacements as needed and never continue using the product if it is structurally not safe.

Only UPPAbaby replacement parts should be used. It may be unsafe to use parts supplied by another manufacturer.

Contact Customer Service with any repair questions.

## WARRANTY

### EXTENDED WARRANTY

UPPAbaby offers an Extended Warranty of one year for a total of three years on all strollers, playards and select accessories (Bassinet, RumbleSeat, Changing Station and PiggyBack).

To receive the additional one-year warranty, customers must register their product within three months of purchase and provide a valid receipt from an authorized retailer. It's our way of saying thank you!

Register your product at [uppababy.com/register](http://uppababy.com/register).

### LIMITED WARRANTY

Your UPPAbaby product is warranted to be free from manufacturing defects for a period of 2 years from the date of purchase under normal use and in compliance with the operating instructions.

This warranty is not transferable and extends only to the original retail purchaser and is only valid when supplied with proof of purchase from an authorized retailer. Proof of purchase must be retained for this warranty.

The warranty is valid only in the original country of purchase. This warranty is subject to the conditions set forth by country in which the items were purchased. Conditions may vary. UPPAbaby will not ship replacement or repair parts outside the country of purchase.

UPPAbaby will provide replacement parts or conduct repairs as determined fitting by the company. UPPAbaby reserves the right to exchange item with a replacement part. Some parts may be replaced with newer model parts as the item is improved over time.

This warranty does not cover:

- Defects caused by misuse or poor maintenance. (Please refer to the product instruction booklet for guidance on item use and maintenance).
- Damage caused by improper installation of UPPAbaby parts and/or accessories. (Please refer to product instruction booklet for guidance on item assembly and use).
- Damage caused by corrosion mold or rust due to poor maintenance, service or storage.
- Damage resulting from normal wear and tear.
- Damage or degradation caused by the sun, sweat, detergents, damp storage conditions or frequent washings.
- Repairs or modifications carried out by a third party.
- Product purchased from an unauthorized retailer. (Approved retailers are listed on our website [uppababy.com](http://uppababy.com)).
- Second owners and users other than the registrant.
- Damage resulting from airline shipping and handling.
- Products Involved in an accident.

UPPAbaby reserves the right to determine if warranty terms and conditions have been met.

For warranty service: In the US and CA please contact UPPAbaby Customer Experience (844) 823-3132 and visit [uppababy.com/contact](http://uppababy.com/contact) to send an email. Within the US, warranty conditions may differ from state to state.

Outside of the US and CA please contact your local distributor. Distributor information can be found at [uppababy.com/global-distributors](http://uppababy.com/global-distributors).

## LIMPIEZA

Limpie el chasis con un trapo húmedo y un detergente suave; séquelo bien. NO use abrasivos.

Si las piezas del chasis han estado expuestas al agua salada, recomendamos que se aclaren con agua dulce tan pronto como sea posible para evitar la corrosión. Seque siempre el chasis si se moja.

Todas las telas son desmontables.

Para ampliar la vida de la tela de su producto, manténgala limpia y no la deje en el sol directo durante largos periodos de tiempo.

NO pliegue ni guarde el producto si está húmedo o mojado, ni lo almacene en un entorno con humedad.

## LIMPIEZA DE LAS TELAS DE LA HAMACA, LA CAPOTA Y LA CESTA

Limpie las manchas o lave a mano en agua fría con detergente suave. No retorcer ni enroscar. No usar lejía ni suavizantes de tejidos.

Secar en una superficie plana a la sombra, alejada del calor antes de volver a usar o almacenar el producto.

NO planchar, planchar al vapor ni lavar en seco.

## MANTENIMIENTO Y REPARACIÓN

Este producto necesita inspección y mantenimiento regular por parte del usuario. Compruebe todas las piezas de conexión (remaches, tornillos, etc.) para comprobar que estén apretadas y seguras. Revise que todos los frenos, neumáticos, cierres y arneses de la hamaca funcionan correctamente. Realice las reparaciones o sustituciones necesarias y no continúe usando el producto si la estructura no es segura.

Solo deben emplearse piezas de repuesto UPPAbaby. Usar piezas suministradas por otros fabricantes puede no resultar seguro.

Póngase en contacto con el Servicio al Cliente si tiene preguntas sobre reparaciones.



# **GARANTÍA**

## **GARANTÍA EXTENDIDA**

UPPAbaby ofrece una Garantía Extendida de un año por un total de tres años en todos los carritos de bebé, corralitos y accesorios seleccionados (moisés, asiento auxiliar RumbleSeat, cambiador y patineta PiggyBack).

Para obtener la garantía adicional de un año, los clientes deben registrar su producto dentro de los tres meses posteriores a la compra y proporcionar un recibo válido de un minorista autorizado. ¡Es nuestra manera de decir gracias!

Registre su producto en: [uppababy.com/register](http://uppababy.com/register).

## **GARANTÍA LIMITADA**

Su producto UPPAbaby está garantizado como libre de defectos de fabricación durante un periodo de 2 años a partir de la fecha de compra en condiciones de uso normales y en cumplimiento con las instrucciones de uso.

Esta garantía es intransferible y cubre solo al comprador minorista original y solo es válida cuando se proporciona con un comprobante de compra de un minorista autorizado. Se debe conservar el justificante de compra para esta garantía.

La garantía solo es válida en el país de compra original. Esta garantía está sujeta a las condiciones establecidas por el país en el que se compraron los artículos. Las condiciones pueden variar. UPPAbaby no enviará piezas de repuesto o de reparación fuera del país de compra.

UPPAbaby proporcionará piezas de recambio o realizará reparaciones como la empresa estime oportuno. UPPAbaby se reserva el derecho a intercambiar el artículo con una pieza de repuesto. Algunas piezas podrán reemplazarse con piezas de modelos más recientes para que el artículo mejore con el tiempo.

La presente garantía no cubre:

- Defectos provocados por un uso indebido o un mal mantenimiento. (Consulte el folleto de instrucciones del producto para mayor orientación sobre el uso y mantenimiento);
- El daño causado por una instalación incorrecta de piezas y/o accesorios UPPAbaby. (Consulte el folleto de instrucciones del producto para mayor orientación sobre el montaje y uso del artículo);
- El daño causado por corrosión, moho u oxidación provocada por un mal mantenimiento, servicio o almacenamiento;
- El daño resultado del desgaste habitual;
- El daño o deterioro causado por el sol, sudor, detergentes, condiciones de almacenamiento húmedo o lavados frecuentes;
- Las reparaciones o modificaciones realizadas por un tercero;
- Si el producto se compró a un minorista no autorizado. (Los minoristas aprobados se muestran en nuestro sitio web [uppababy.com](http://uppababy.com));
- Propietarios y usuarios distintos del solicitante;
- El daño resultado del envío aéreo y el manejo;
- Los productos que sufran un accidente.

UPPAbaby se reserva el derecho a determinar si se han cumplido los términos y condiciones de la garantía.

Para el servicio de garantía: En EE. UU. y CA, ponte en contacto con el equipo de Experiencia del cliente de UPPAbaby (844) 823-3132 y visita [uppababy.com/contact](http://uppababy.com/contact) para enviar un correo electrónico. \*En EE. UU., las condiciones de la garantía pueden variar de un estado a otro.

Si está fuera de EE. UU. y Canadá póngase en contacto con su distribuidor local. Puede encontrar la información del distribuidor en [uppababy.com/global-distributors](http://uppababy.com/global-distributors).

## NETTOYAGE

Nettoyer le châssis à l'aide d'un chiffon humide et d'un détergent doux; sécher complètement. NE PAS utiliser de produits abrasifs.

Si les pièces du (châssis) ont été exposées à de l'eau salée, nous recommandons de les rincer à l'eau fraîche (du robinet) dès que possible pour éviter toute corrosion. Toujours sécher le châssis s'il est mouillé.

Tous les tissus sont amovibles.

Pour prolonger la durée de vie du tissu de votre produit, gardez-le propre et ne le laissez pas en plein soleil pendant de longues périodes.

NE PAS plier ni entreposer le produit s'il est humide ou mouillé, ni l'entreposer dans un environnement humide.

## HAMAC ET DU TISSU DU PANIER

Nettoyer ou laver à la main à l'eau froide avec un détergent doux. Ne pas tordre. Ne pas utiliser de javellisant ou de produits assouplissants.

Sécher à plat à l'ombre et à l'abri de la chaleur avant de réutiliser ou d'entreposer.

NE PAS repasser, nettoyer à la vapeur ou nettoyer à sec.

## MAINTENANCE AND REPAIR

Ce produit nécessite une inspection et un entretien réguliers de la part de l'utilisateur. Vérifier que tout le matériel de raccord (rivets, vis, etc.) est bien serré et sécurisé. Inspecter tous les freins, pneus, harnais et mécanismes de verrouillage du siège pour vérifier leur bon fonctionnement. S'efforcer de réparer le produit ou de trouver des pièces de rechange rapidement si le besoin se présente, et ne jamais continuer à utiliser le produit s'il n'est pas sécuritaire sur le plan structurel.

Utiliser uniquement des pièces de rechange UPPAbaby. Il peut être dangereux d'utiliser des pièces fournies par un autre fabricant.

Communiquer avec le service à la clientèle pour toute question relative aux réparations.

# GARANTIE

## GARANTIE PROLONGÉE

UPPAbaby offre une Garantie Prolongée d'un an pour un total de trois ans sur toutes les poussettes, parcs et accessoires sélectionnés (Nacelle, RumbleSeat, Station à langer et PiggyBack).

Pour bénéficier de la garantie supplémentaire d'un an, les clients doivent enregistrer leur produit dans les trois mois suivant l'achat et fournir un reçu valide d'un détaillant autorisé. C'est notre façon de dire merci!

Enregistrez votre produit sur : [uppababy.com/register](http://uppababy.com/register).

## GARANTIE LIMITÉE

Votre produit UPPAbaby est garanti sans défaut de fabrication pendant une période de 2 ans à compter de la date de l'achat, dans le cadre d'une utilisation normale et conforme aux directives d'utilisation.

Cette garantie n'est pas transférable, s'applique seulement à l'acheteur au détail d'origine et n'est valide que sur la présentation d'une preuve d'achat d'un détaillant autorisé. Veuillez conserver la preuve d'achat pour cette garantie.

La garantie n'est valide que dans le pays d'origine de l'achat. Cette garantie est assujettie aux conditions énoncées par le pays dans lequel les articles ont été achetés. Les conditions peuvent varier. UPPAbaby n'expédiera pas de pièces de rechange hors du pays de l'achat.

UPPAbaby fournira des pièces de rechange ou effectuera des réparations, selon ce que l'entreprise jugera opportun. UPPAbaby se réserve le droit d'échanger l'article par une pièce de rechange. Certaines pièces peuvent être remplacées par des pièces d'un nouveau modèle, étant donné que l'article est perfectionné au fil du temps.

Cette garantie ne couvre pas:

- Les défauts causés par un mauvais usage ou entretien. (Veuillez consulter le livret d'instructions du produit pour obtenir les renseignements concernant l'utilisation et l'entretien de l'article).
- Les dommages causés à la suite d'une installation inadéquate des pièces ou des accessoires UPPAbaby. (Veuillez consulter le livret d'instructions pour obtenir les renseignements concernant l'assemblage et l'utilisation de l'article).
- Les dommages dus à la corrosion, à la moisissure ou à la rouille causés par un entretien, une maintenance ou un entreposage inapproprié.
- Les dommages résultant d'une usure normale.
- Les dommages ou les dégradations causés par le soleil, la transpiration, les détergents, l'entreposage dans un lieu humide ou des lavages fréquents.
- Les réparations ou les modifications effectuées par un tiers.
- Les articles achetés chez un détaillant non autorisé. (Les détaillants approuvés sont énumérés sur notre site Web [uppababy.com](http://uppababy.com)).
- Les seconds propriétaires et utilisateurs autres que le déclarant.
- Les dommages résultant d'un transport aérien.
- Les produits impliqués dans un accident.

UPPAbaby se réserve le droit de déterminer si les modalités de la garantie ont été respectées.

Pour le service de garantie : Aux États-Unis et en Californie, veuillez contacter UPPAbaby Customer Experience (844) 823-3132 et visiter [uppababy.com/contact](http://uppababy.com/contact) pour envoyer un courriel. Aux États-Unis, les conditions de la garantie peuvent différer d'un état à l'autre.

En dehors des États-Unis et du Canada, veuillez communiquer avec votre distributeur local. Les coordonnées des distributeurs se trouvent sur [uppababy.com/global-distributors](http://uppababy.com/global-distributors).



USA | UPPAbaby, 276 Weymouth Street, Rockland, MA 02370  
Canada | 5514KM, 201 Wicksteed Avenue, Suite 2, Toronto, Ontario M4G 0B1  
uppababy.com | 1.844.823.3132

Model 0702-GLK

All rights reserved. © 2022 UPPAbaby. UPPAbaby and all associated logos are trademarks. All product specifications are correct at time of print. UPPAbaby reserves the right to change anything at any time without prior notice. Color representation is as close as print processes allow. Not all colors available at all retailers. UBMANI47-V04