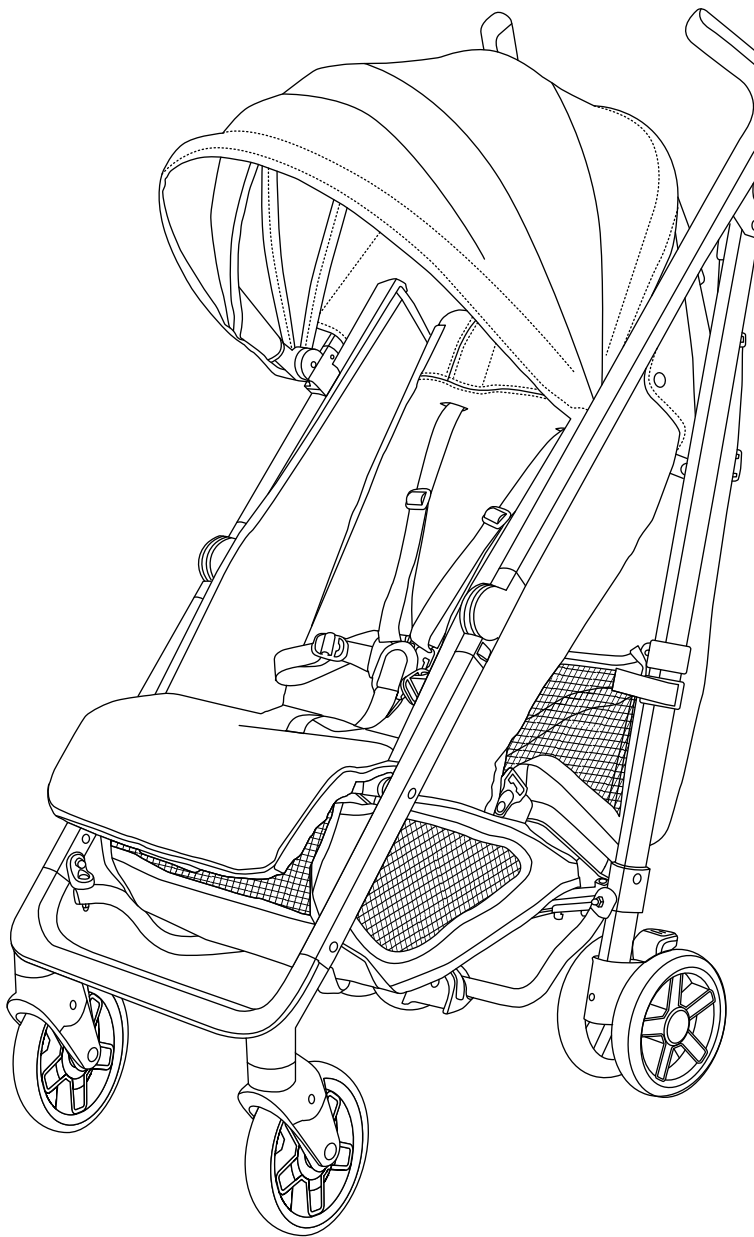
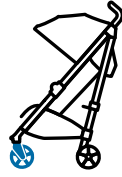

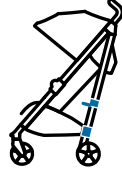



UPPAbaby<sup>®</sup>  
**G-LUXE**<sup>®</sup>






—  2




—  3




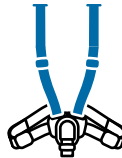
—  4




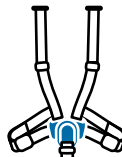
—  4




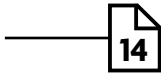
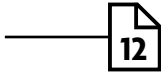
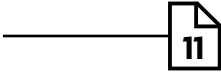
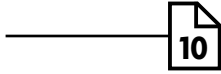
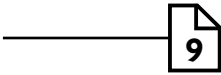
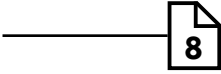
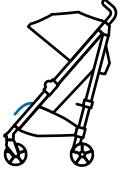
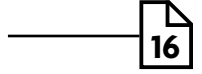
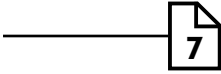
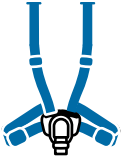
—  5

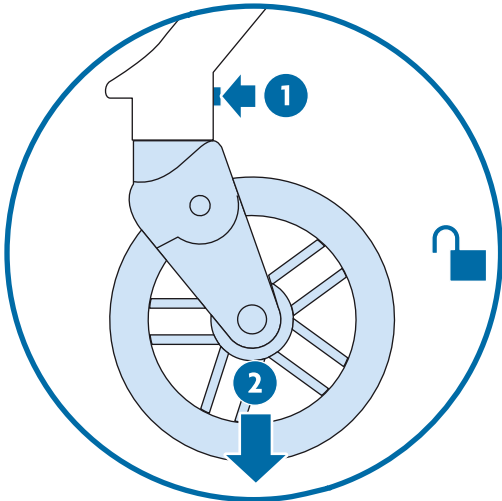
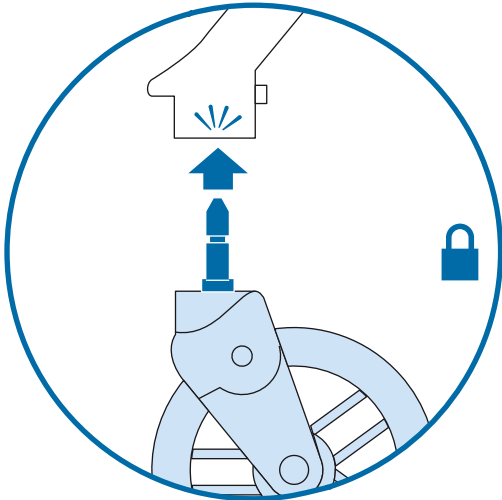
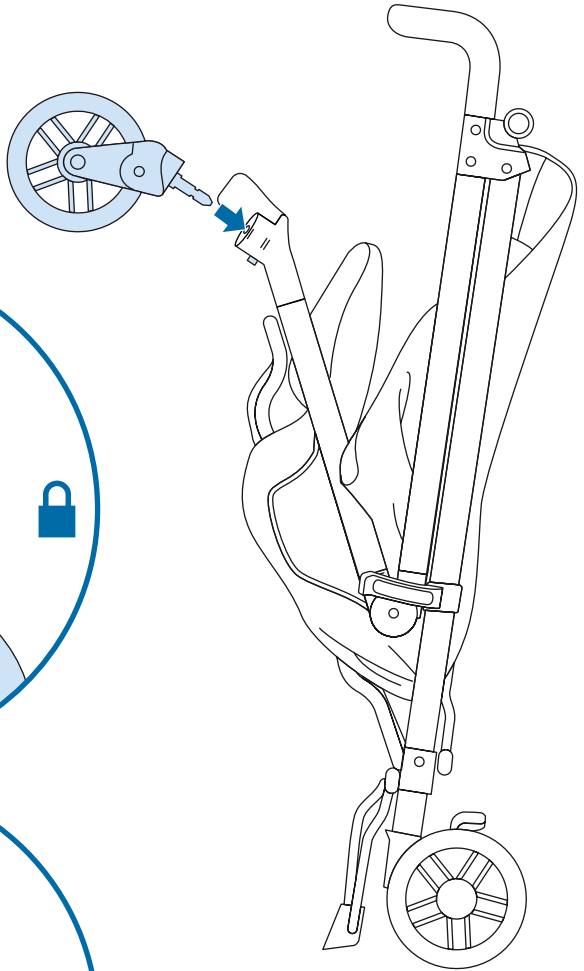
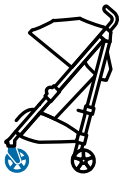


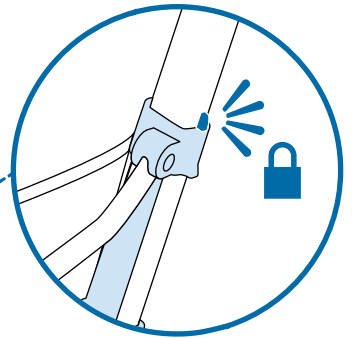
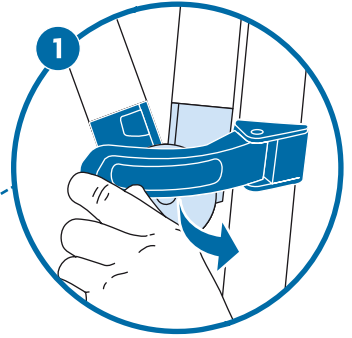
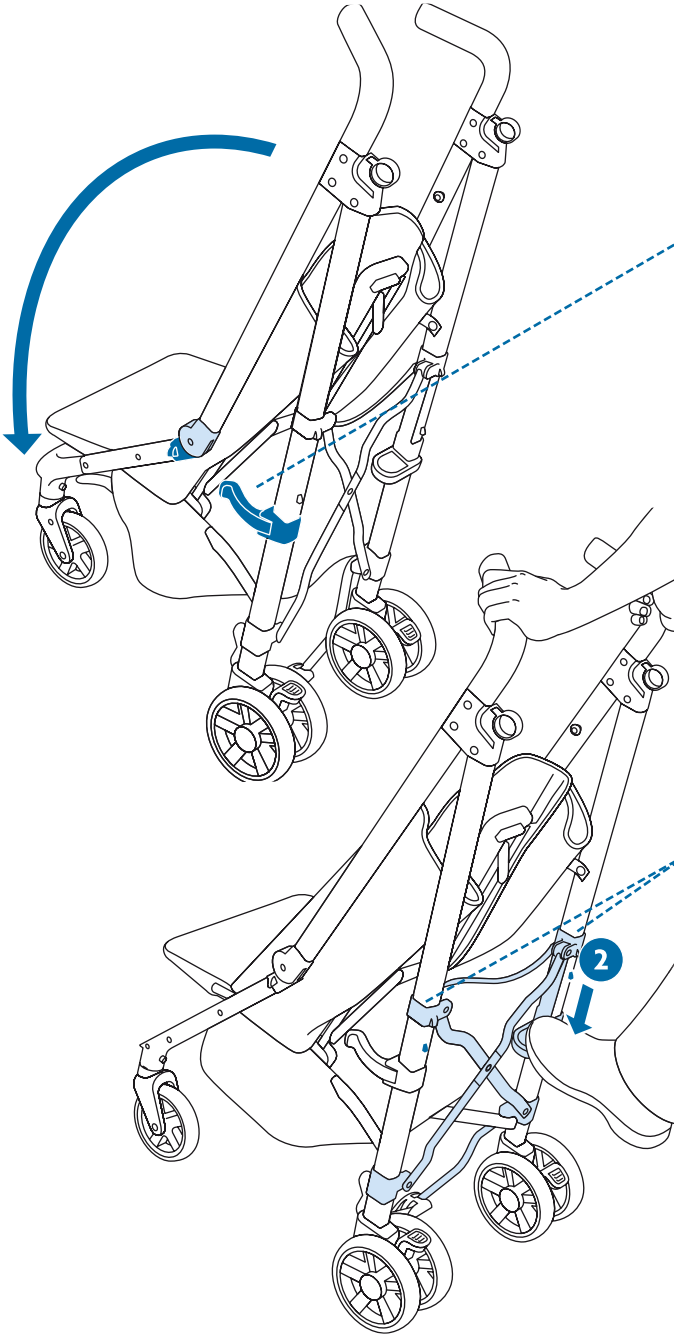
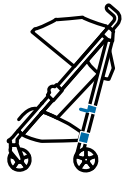
—  6

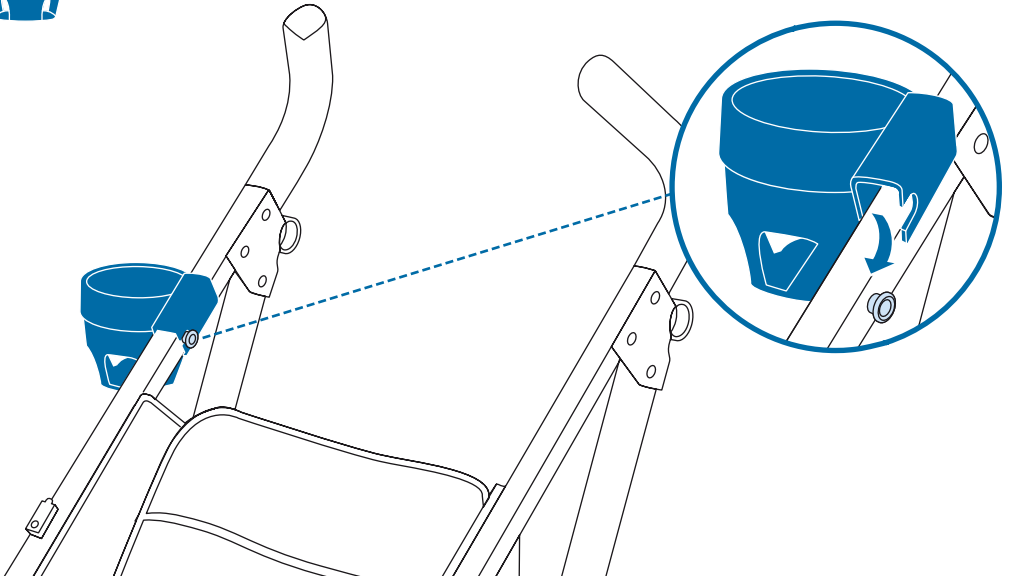
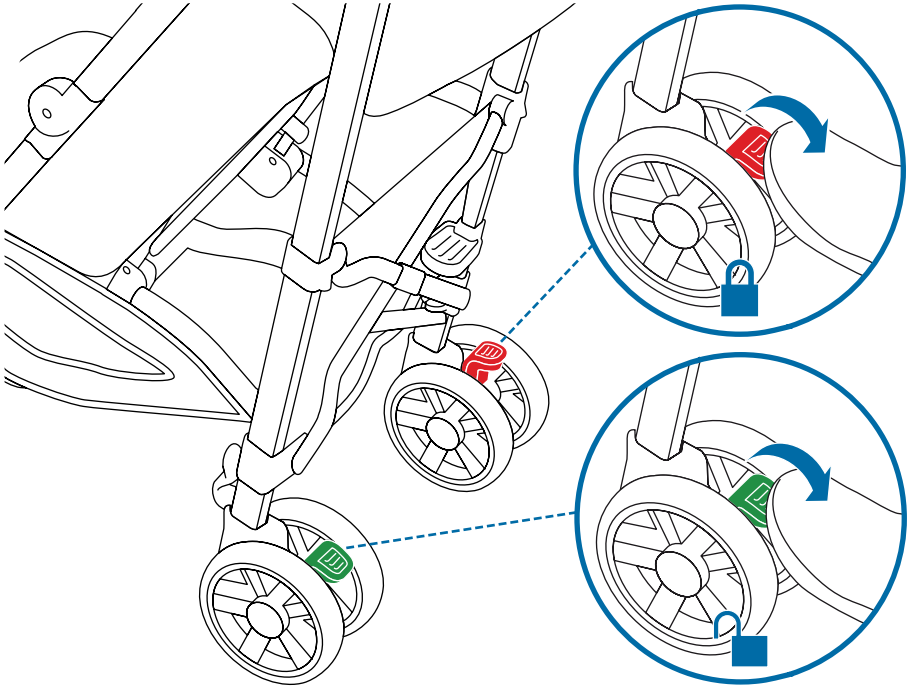


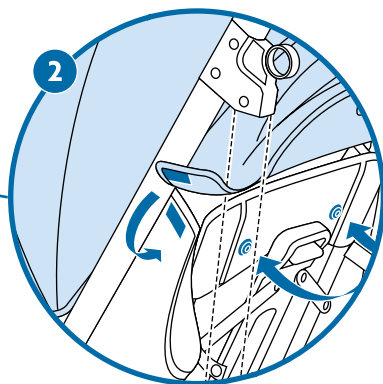
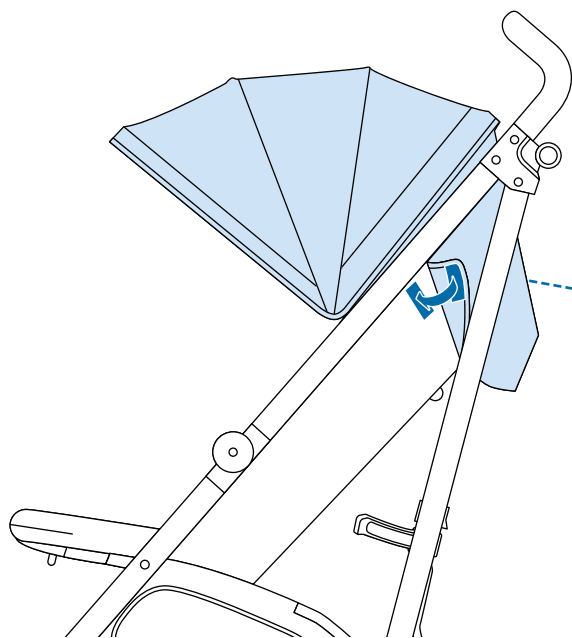
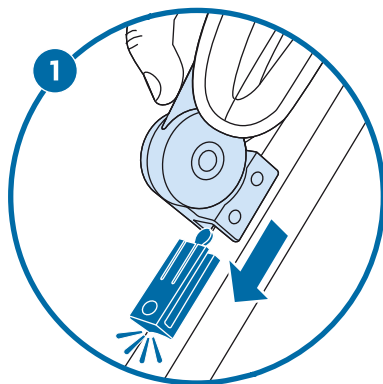
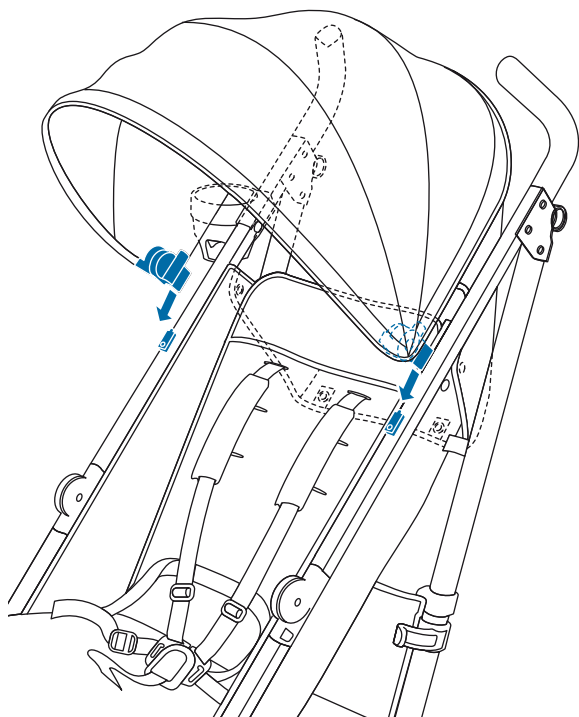
—  6

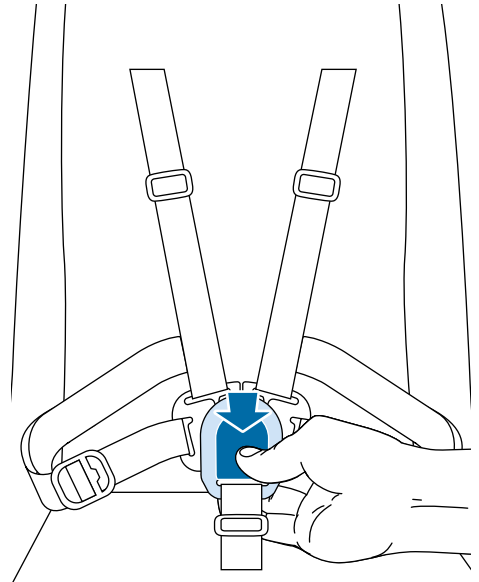
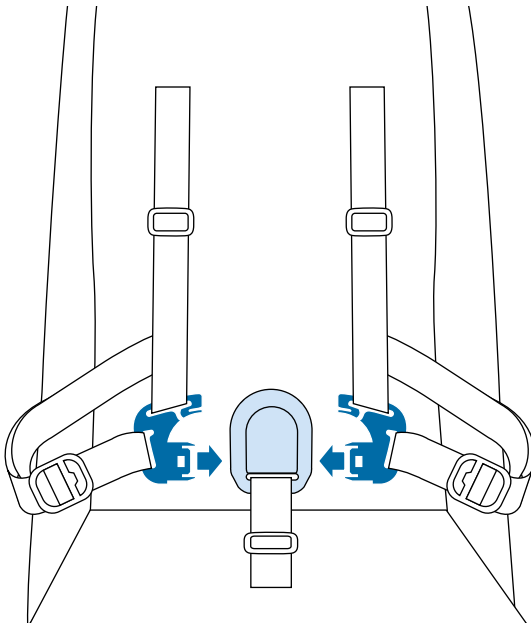
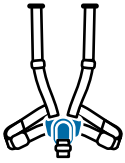
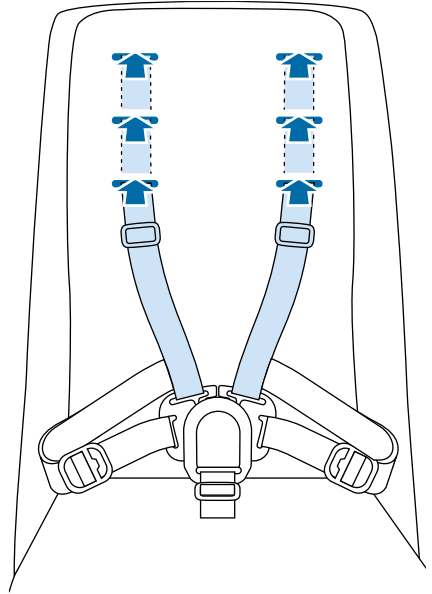
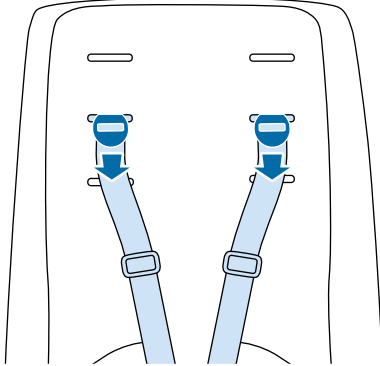
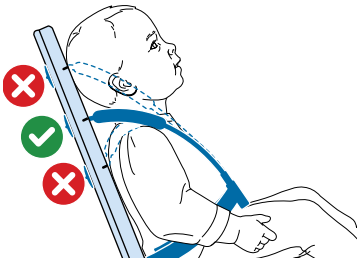
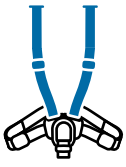




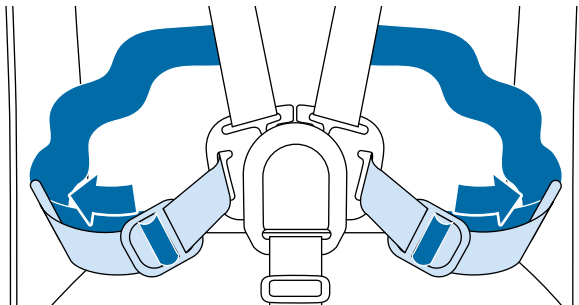
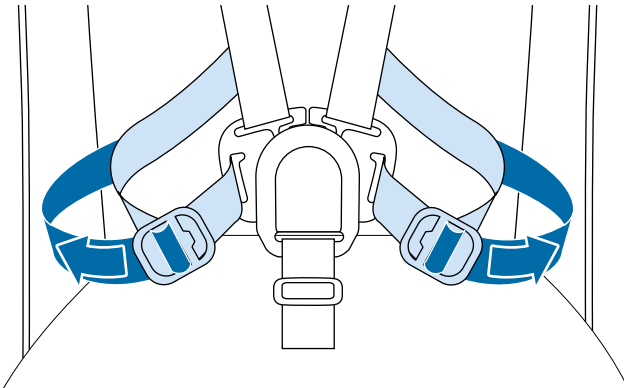
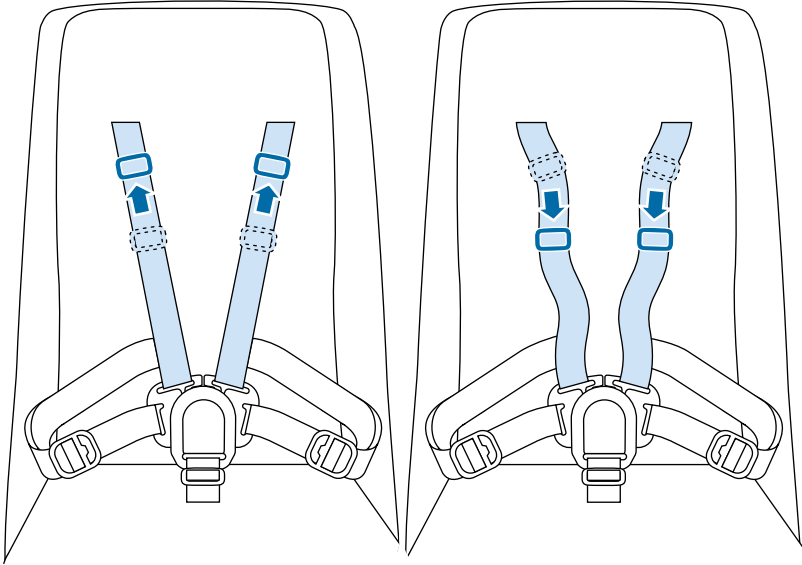


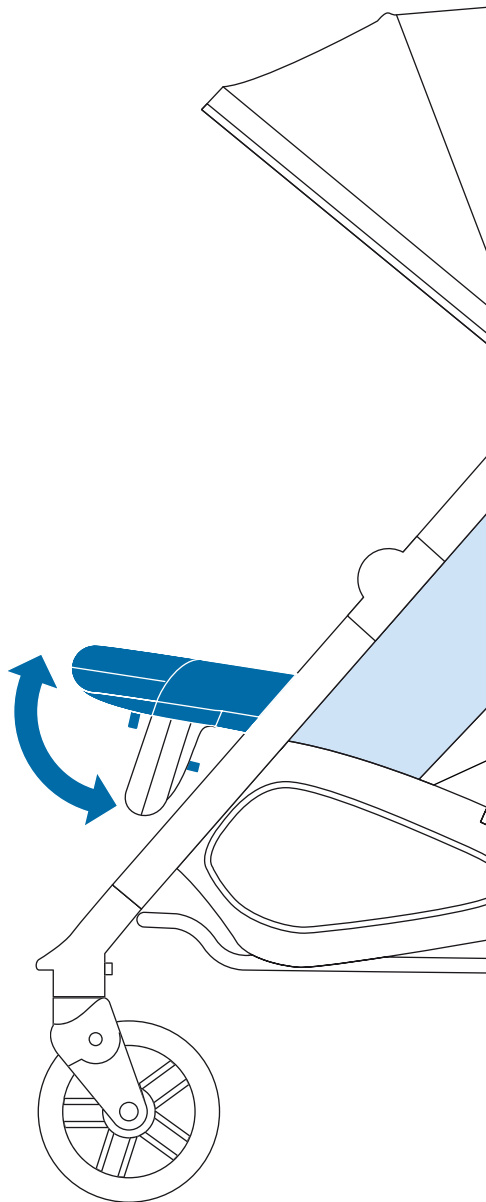
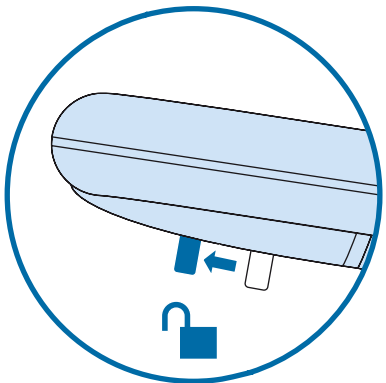
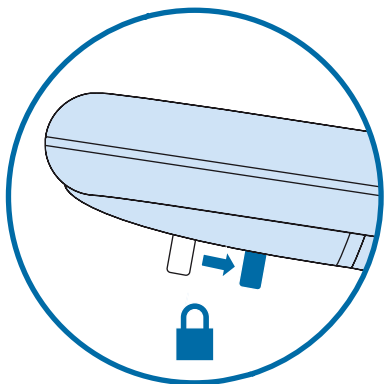
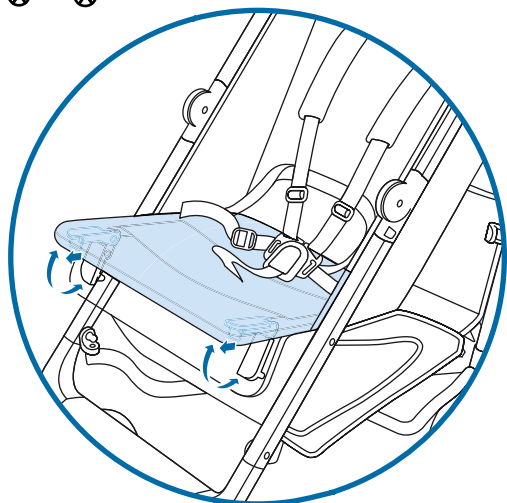
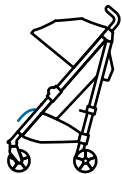


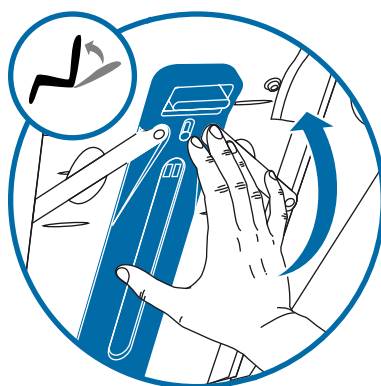
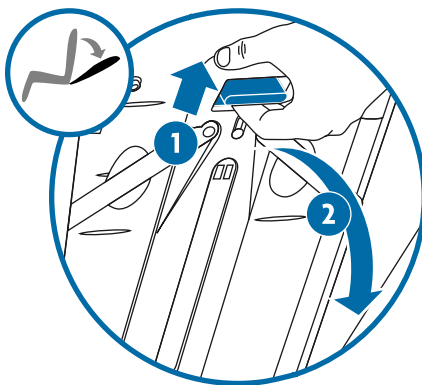
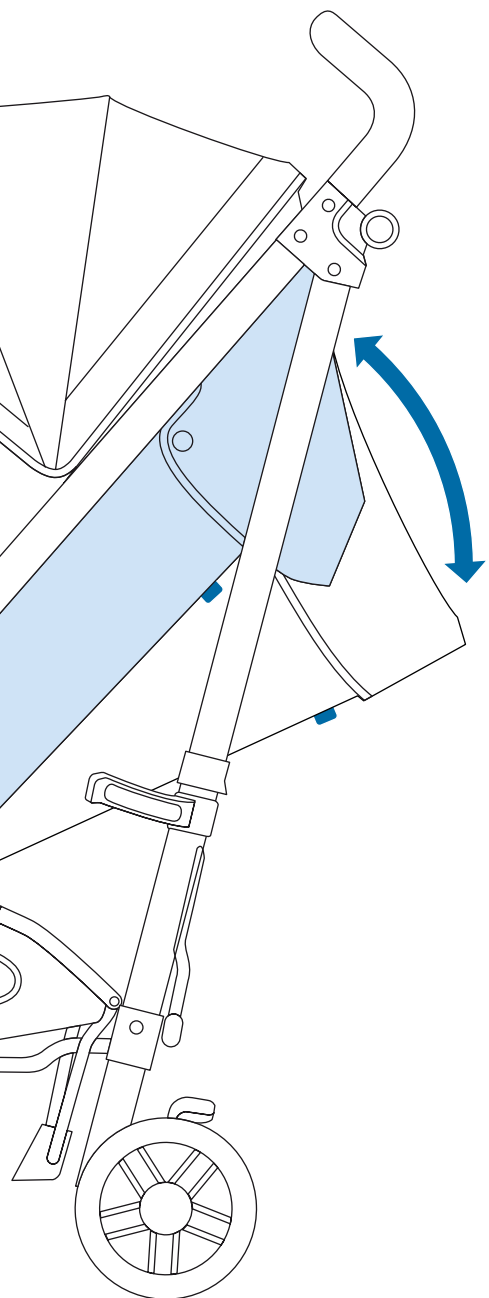


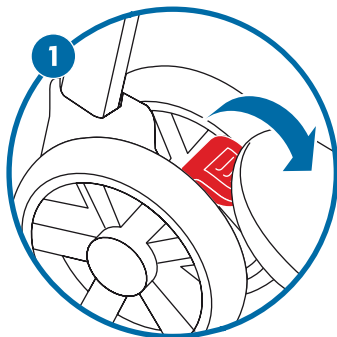
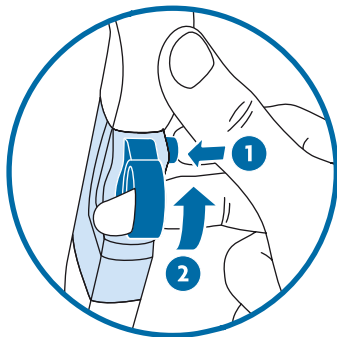
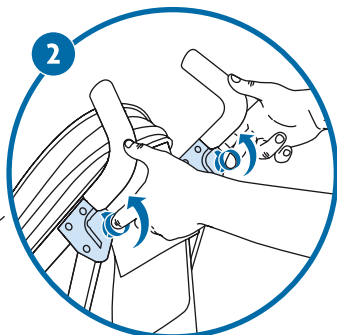
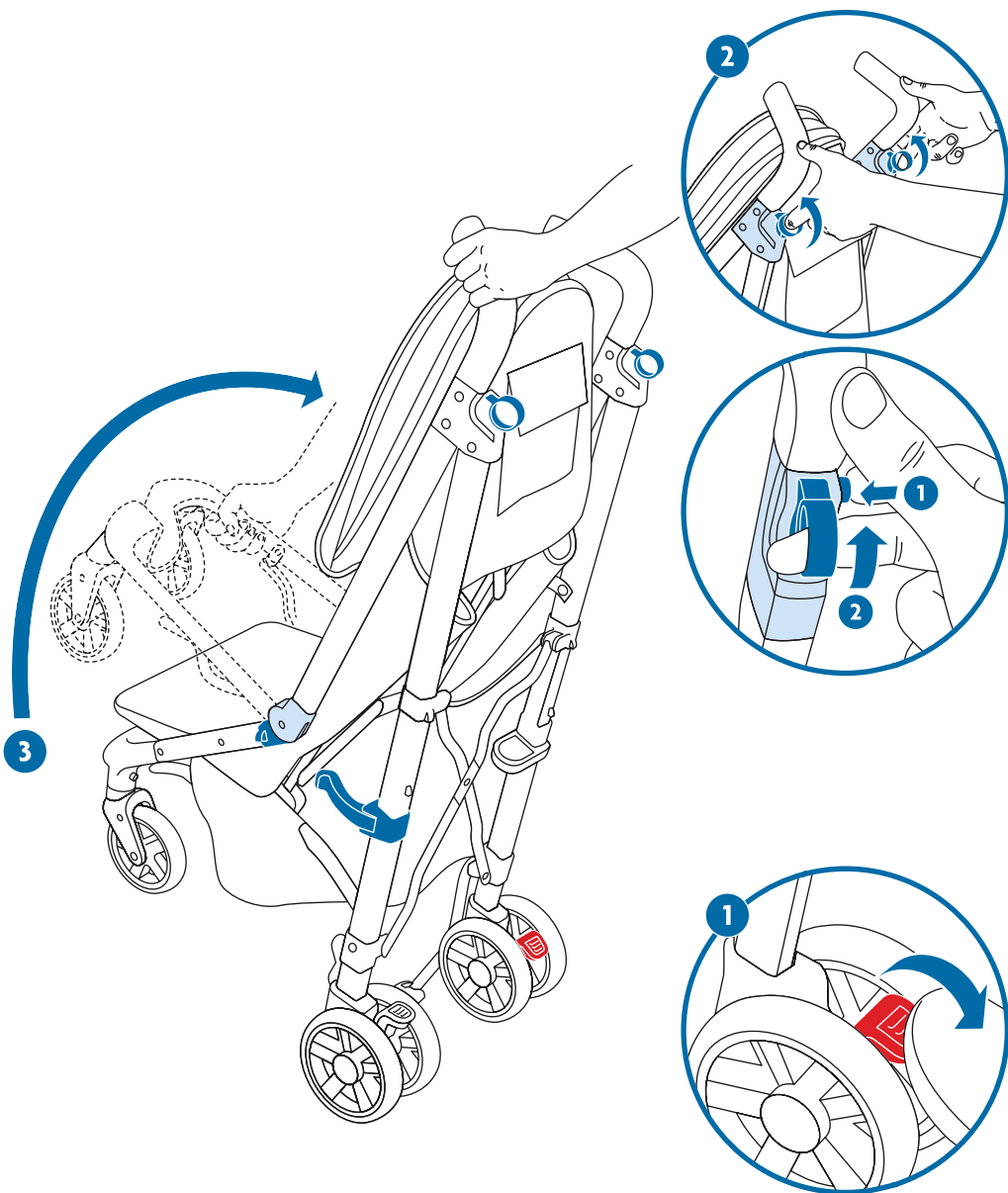


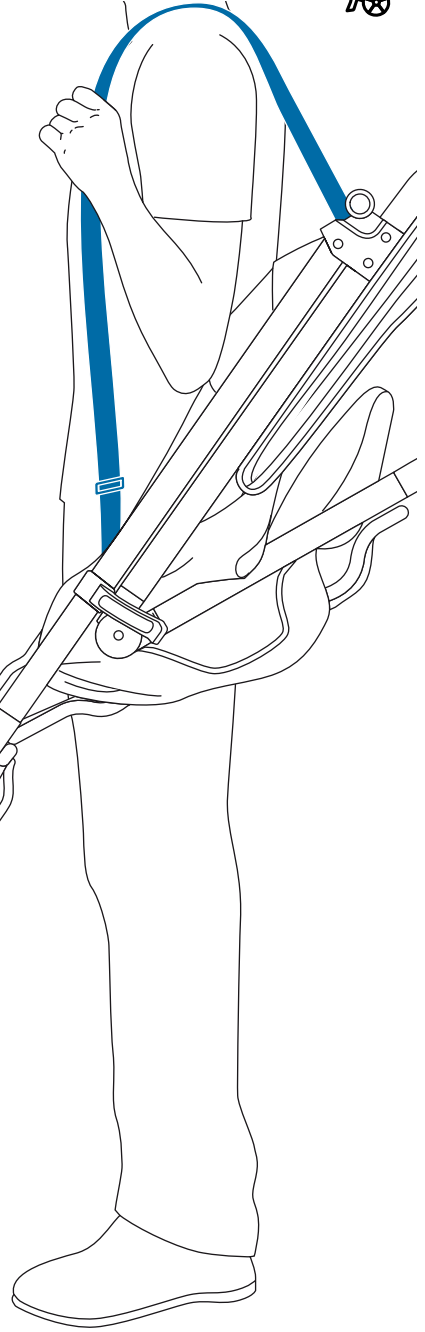
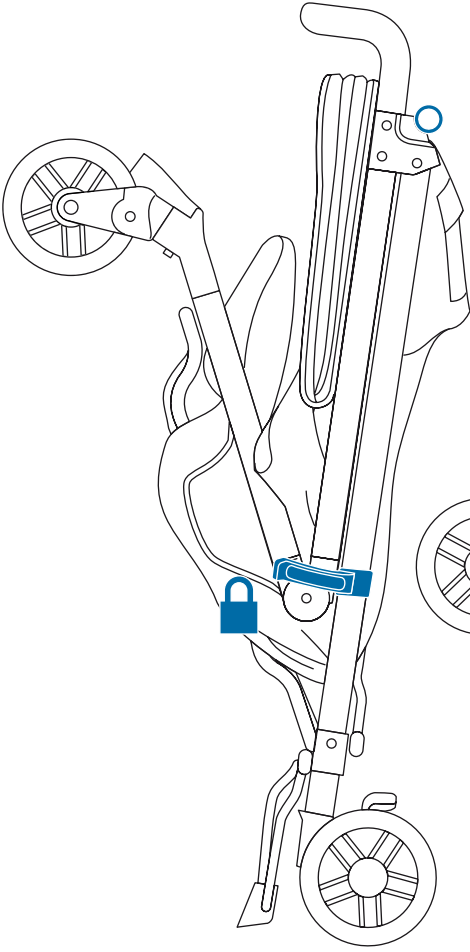
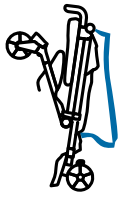


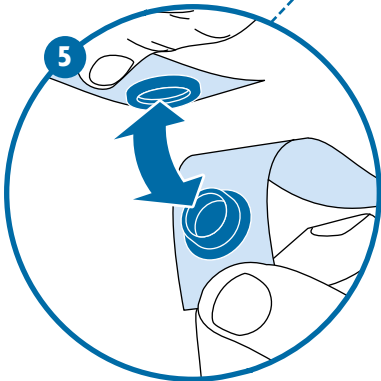
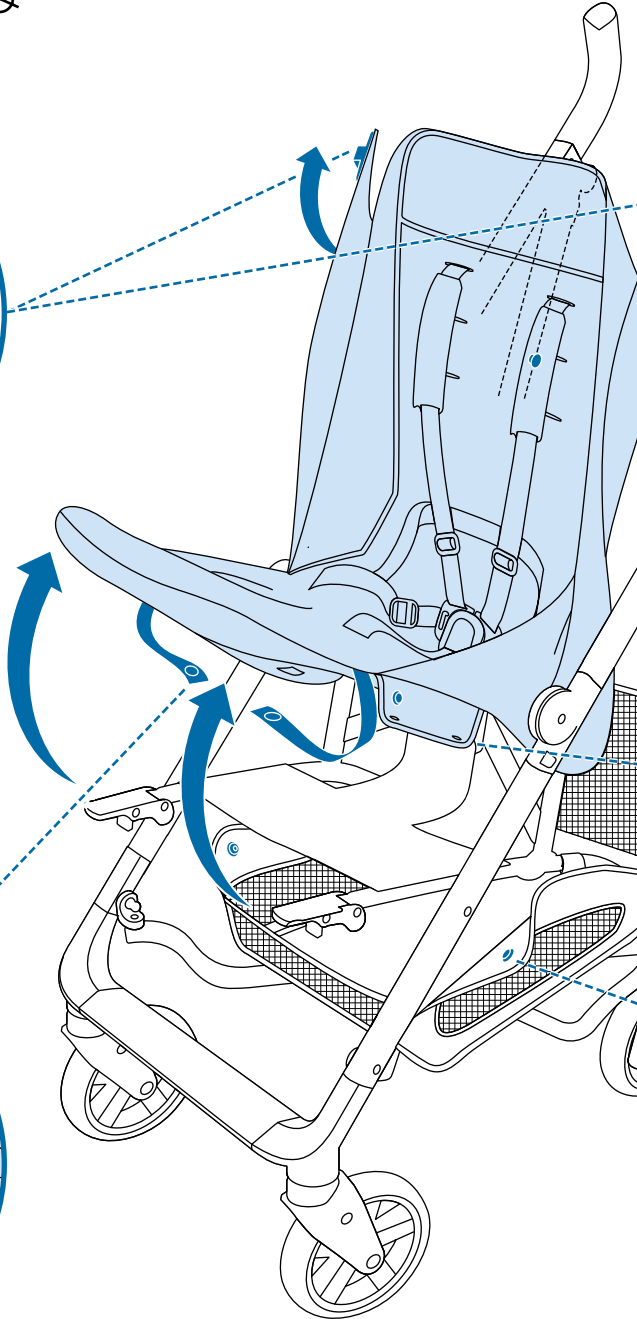
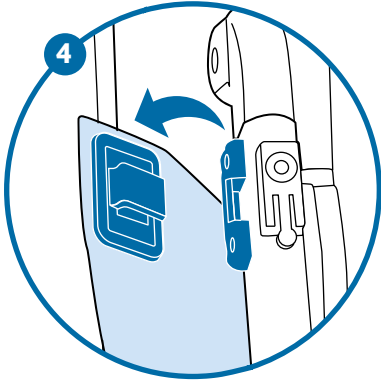


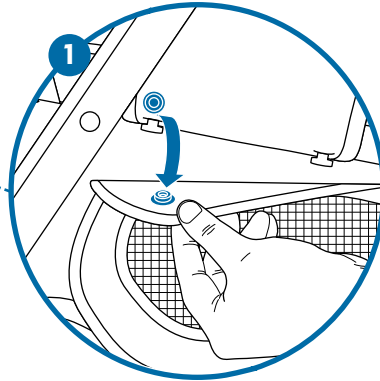
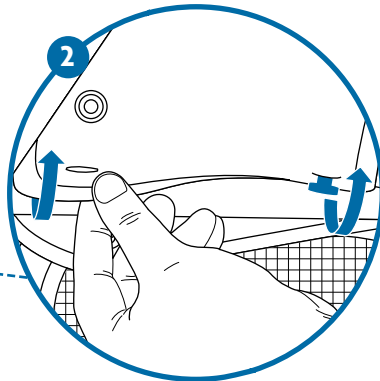
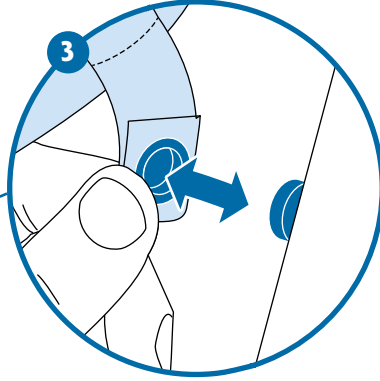
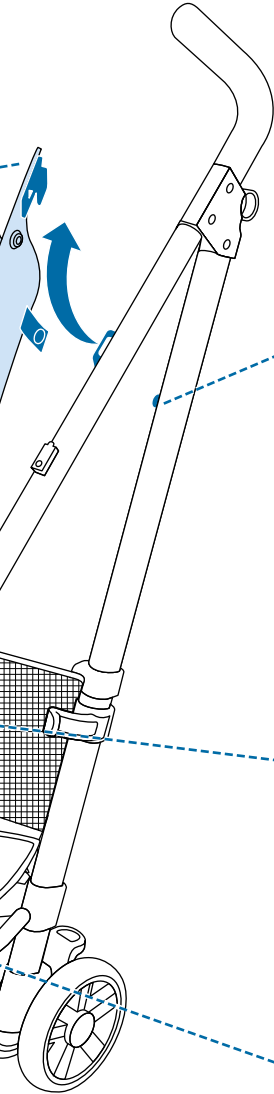


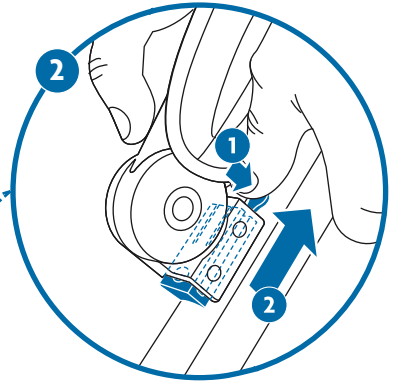
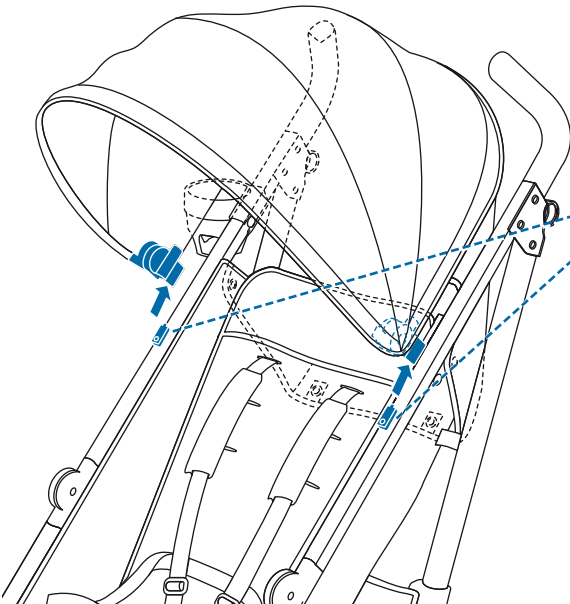
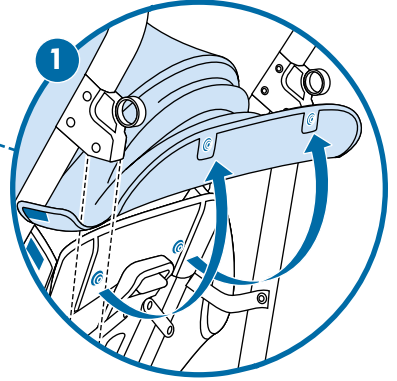
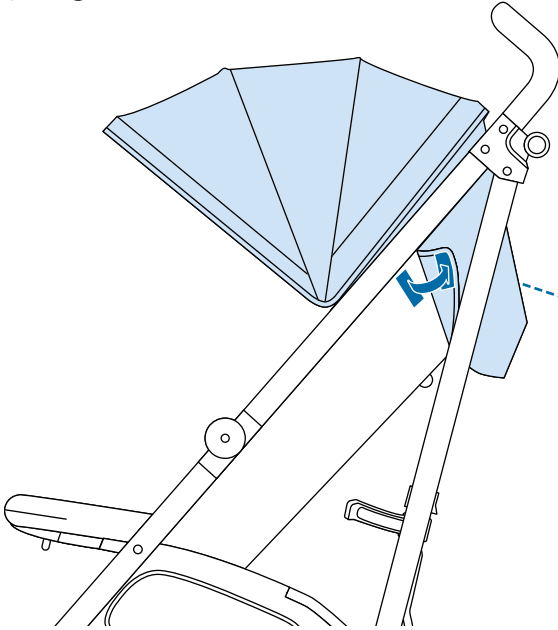
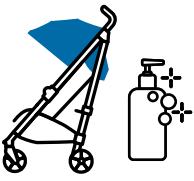




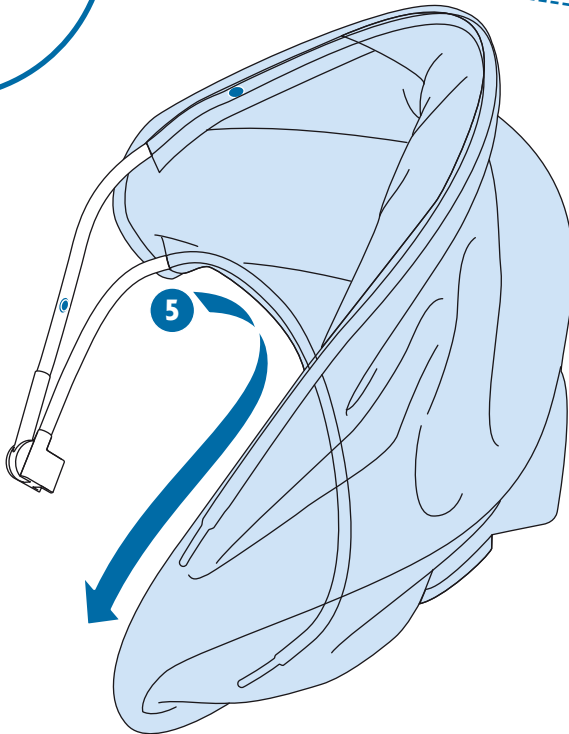
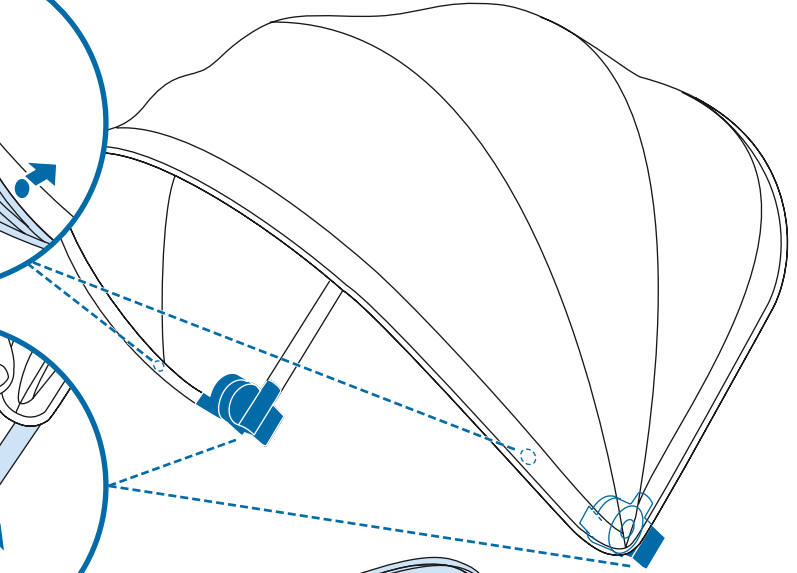
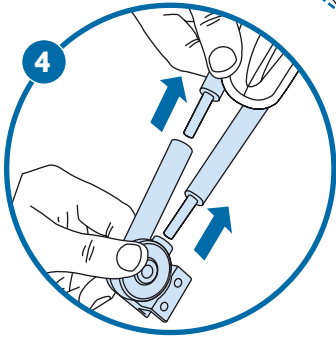
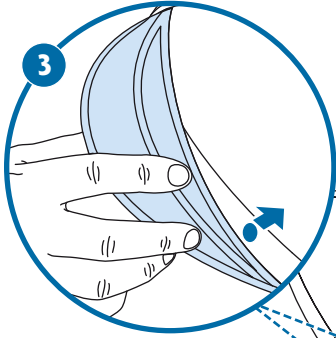
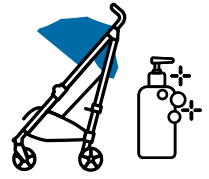












▲ Keep these instructions for future reference.

## ▲ WARNING

**NEVER LEAVE CHILD UNATTENDED.**

**FAILURE TO FOLLOW THESE WARNINGS AND INSTRUCTIONS COULD RESULT IN SERIOUS INJURY OR DEATH.**

To avoid serious injury from sliding or falling out, always use complete 5-point harness.

Child may slip into leg openings and strangle. NEVER use in a reclined position unless child is secured in 5-point harness system.

Unit may become unstable if manufacturer's recommended load is exceeded, or if parcel bag or accessory other than that recommended by the manufacturer is used or hung from the unit.

Children and adults should be clear of moving parts while making stroller adjustments. Damage to fingers or extremities may occur when opening or closing the frame.

This stroller is suitable for babies from 3 months up to 55 lbs (25 kg) and 45 in (114 cm).

Maximum weight for the storage basket is 10 lbs (4.5 kg).

Maximum weight for the canopy storage pocket is 1 lb (.5 kg).

Maximum cup holder weight is 1.5 lbs (.7 kg). Excessive weight may cause a hazardous, unstable condition to exist. DO NOT place hot liquids in holder.

This seat is not suitable for children under 3 months.

This stroller is intended for use with one child only. Audible "click" must be heard to confirm that each attachment is connected properly.

Always make sure stroller is fully open and locked before use.

The brake must be locked while taking the child in or out of the stroller, and when parked.

NEVER leave child in the stroller while ascending or descending stairs, or using an escalator.

DO NOT make any alterations or modifications to the stroller with products not supplied by the manufacturer as this may cause instability or structural damage not covered under warranty.

This product is JPMA certified.

▲ Guarde estas instrucciones para su referencia en el futuro.

## **! ADVERTENCIA**

**NUNCA DEJE AL NIÑO SIN VIGILANCIA.**

**NO SEGUIR ESTAS ADVERTENCIAS E INSTRUCCIONES PUEDE PROVOCAR LESIONES GRAVES O LA MUERTE.**

Para evitar que se produzca una lesión grave por deslizamientos o caídas, utilice siempre el arnés de 5 puntos completos.

El niño podría resbalarse en los orificios para las piernas y estrangularse. NUNCA lo utilice en una posición reclinada salvo que el niño esté sujeto por un sistema de arnés de 5 puntos e sujeción.

La unidad podría perder estabilidad si se excede la carga máxima recomendada por el fabricante o si se usa o se cuelga de la unidad una bolsa portapaquetes o un accesorio distinto al recomendado por el fabricante.

Niños y adultos deberían mantenerse alejados de las piezas móviles al hacer ajustes en el carrito. Pueden ocurrir lesiones en los dedos o extremidades al abrir o cerrar el chasis.

Esta silla de paseo es adecuada para bebés desde 3 meses hasta 55 lb (25 kg) de peso y 114 cm de altura.

El peso máximo que admite la cesta de almacenaje es de 10 lbs (4,5 kg).

El peso máximo que admite el bolsillo de almacenamiento de la capota es de 1 lb (0,5 kg).

El peso máximo que admite el porta - vasos es de 1,5 lbs (0,7 kg). Un peso excesivo puede provocar una inestabilidad peligrosa. NO ponga líquidos calientes en el porta - vasos.

Esta hamaca no es adecuada para niños menores de 3 meses.

Esta silla de paseo está pensada para usarse con un solo niño a la vez.

Debe oírse un “clic” para confirmar que cada accesorio está conectado correctamente.

Asegúrese siempre de que el coche de paseo está completamente abierto y bloqueado antes de usarlo.

El freno debe estar bloqueado al meter o sacar al niño de la silla de paseo y cuando esté aparcada.

NUNCA deje a un niño dentro del coche de paseo al subir o bajar escaleras, ni al usar una escalera mecánica.

NO realice alteraciones o modificaciones en el coche de paseo con productos no suministrados por el fabricante, puesto que podría provocar inestabilidad o daño estructural no cubierto por la garantía.

Este producto está Certificado por JPMA.

▲ Conservez ces instructions pour référence ultérieure.

## ▲ AVERTISSEMENT

**NE JAMAIS LAISSER UN ENFANT SANS SURVEILLANCE.**

**LE NON RESPECT DE CES MISES EN GARDE OU DE CES DIRECTIVES PEUT CAUSER DES BLESSURES GRAVES, VOIRE MORTELLES.**

Pour éviter que l'enfant se blesse en glissant ou en tombant, toujours utiliser intégralement le harnais à 5 points.

L'enfant peut glisser dans les ouvertures pour les jambes et s'étrangler. NE JAMAIS utiliser en position inclinée si l'enfant n'est pas attaché avec le harnais à 5 points.

L'unité peut manquer de stabilité en cas de dépassement de la charge recommandée par le fabricant ou si un sac à bandoulière ou un accessoire autres que ceux recommandés par le fabricant sont utilisés ou suspendus à l'unité.

Les enfants et les adultes ne doivent pas toucher les pièces mobiles lors du réglage de la poussette. Les doigts et autres extrémités du corps peuvent subir des blessures à l'ouverture ou à la fermeture de la poussette.

Cette poussette convient aux bébés à partir de 3 mois jusqu'à ce qu'ils pèsent 25 kg (55 lb) ou mesurent 114 cm (45 po), le premier des deux prévalant.

La charge maximale du panier de rangement est de 4,5 kg (10 lb).

La charge maximale de la poche de rangement de l'auvent est de 0,5 kg (1 lb).

La charge maximale du porte-gobelet est de 0,7 kg (1,5 lb). Un poids excessif risque d'entraîner une instabilité potentiellement dangereuse. NE PAS placer de liquides chauds dans le porte-gobelet.

Ce siège ne convient pas aux enfants de moins de 3 mois.

Cette poussette est conçue pour recevoir un seul enfant.

Un « clic » sonore doit être entendu afin de déterminer que chaque fixation est positionnée correctement.

Toujours vérifier que la poussette est entièrement dépliée et verrouillée avant de l'utiliser.

Serrer le frein avant d'installer l'enfant dans la poussette ou de l'en sortir, ou lorsque la poussette est immobilisée.

NE JAMAIS laisser un enfant dans la poussette en montant ou en descendant un escalier, y compris un escalier mécanique.

NE PAS altérer ou modifier la poussette avec des produits qui n'ont pas été fournis par le fabricant, car cela peut causer une instabilité ou des dommages structurels qui ne sont pas couverts par la garantie.

Ce produit est certifié JPMA.

▲ Keep these instructions for future reference.

## **▲WARNING**

**NEVER LEAVE CHILD UNATTENDED.**

**FAILURE TO FOLLOW THESE WARNINGS AND INSTRUCTIONS COULD RESULT IN SERIOUS INJURY OR DEATH.**

To avoid serious injury from sliding or falling out, always use complete 5-point harness. Child may slip into leg openings and strangle. NEVER use in a reclined position unless child is secured in 5-point harness system.

Unit may become unstable if manufacturer's recommended load is exceeded, or if parcel bag or accessory other than that recommended by the manufacturer is used or hung from the unit.

Placing any load on the handlebars will affect the stability of the vehicle.

Children and adults should be clear of moving parts while making stroller adjustments. Damage to fingers or extremities may occur when opening or closing the frame.

Keep these instructions for future reference.

This toddler seat is suitable for children from 6 months until child is 15 kg and child's height is 101 cm.

Maximum weight for the storage basket is 4.5 kg.

Maximum weight for the canopy storage pocket is 0.5 kg.

Maximum cup holder weight is 0.7 kg. Excessive weight may cause a hazardous, unstable condition to exist. DO NOT place hot liquids in holder.

This stroller is intended to be used with one child only.

Audible "click" must be heard to confirm that each attachment is connected properly.

Always make sure stroller is fully open and locked before use.

The brake must be locked while taking the child in or out of the stroller, and when parked.

NEVER leave child in the stroller while ascending or descending stairs, or using an escalator.

DO NOT make any alterations or modifications to the stroller with products not supplied by the manufacturer as this may cause instability or structural damage not covered under warranty.

Use caution when moving on uneven terrain as there is a higher risk of injury.

This product is designed and manufactured in accordance with China GB 14748-2006 standards.

▲ 使用前请仔细阅读本说明书并且请妥善保存供以后参照。

## ▲ 警告

**不遵循如下警告和使用说明可能导致严重受伤或死亡。**

请勿任由儿童处于无人看护的状态。

为防止儿童滑落或跌落而造成重伤，请务必始终使用完整的5点式安全带。

儿童可能会滑入腿部开口处而导致受勒窒息。除非儿童已被安全保护在5点式安全带系统中，否则切勿以倾斜位置使用。

在把手上放置任何负载会影响车辆的稳定性。

如果超过制造商建议的承重或者在本产品上使用或悬挂非制造商推荐的包袋或配件，儿童推车会变得不稳定。

在调整儿童推车时，儿童和成人应远离活动部件。否则展开或折叠车架时可能会损伤手指或四肢。

请妥善保存此说明书以供将来参考。

本儿童推车适用于6个月以上、体重33磅(15公斤)以下且身高40英寸以下的儿童，但不适合6个月以下儿童使用。

储物篮的最大承重为 4.5公斤。

顶篷储物袋最大承重 0.5公斤。

置物杯最大承重0.7公斤(1.5磅)。超过承重可能会引起危险、不稳定状况发生。

请勿在置物杯盛放高温流体。

这款儿童推车仅供1名儿童使用。

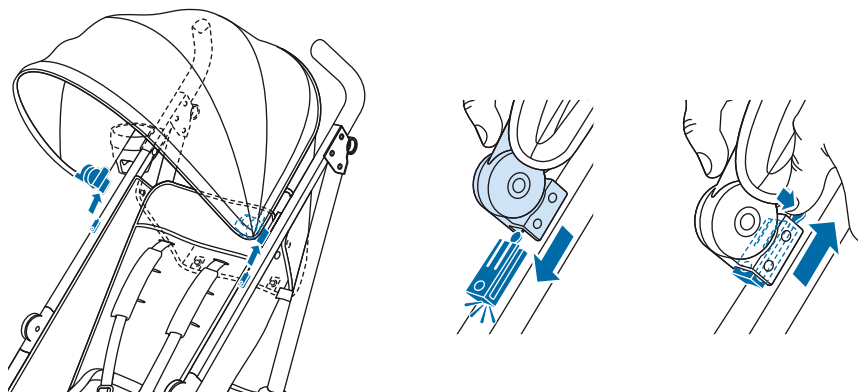
必须在听到清晰的“咔嗒”声后才能确认各部件已经正确连接。

使用前，请务必确保儿童推车已经完全展开且所有锁定装置都已处于锁定状态。

将儿童放入或抱出儿童推车的同时，或驻停手推车时，请确保刹车装置已锁定到位。

上下楼梯或使用自动扶梯时，切勿将儿童留在手推车中。

请勿使用非制造商提供的零配件对儿童推车进行变更或维修，这可能会影响手推车的稳定性或造成结构性损坏。制造商声明不对此类损坏进行保修。



在高低不平的地带推行时, 请小心使用, 避免造成伤害。

安装顶篷: 请按照上图, 将顶篷对准车架上图示的塑胶, 沿箭头方向推动顶篷直到听见“咔哒”的声音, 才表示已安装成功。

拆下顶篷: 请按照上图, 先按下箭头所指的黑色圆形塑胶, 同时将顶篷沿箭头方向推动拆下顶篷。

本产品型号: 0502-GLX-CN。按照以下标准设计和制造:

GB 14748-2006 儿童推车安全要求

中国 CCC 认证

▲ 使用前請仔細閱讀本說明書並且請妥善保存供以後參照。

## ▲ 警告

### 禁止無人看管兒童。

為避免滑落或掉跌落造成的嚴重傷害，乘坐時請務必使用全身 5 點式安全帶。

孩童可能會滑入腿部開孔處而造成窒息。除非使用 5 點式安全帶系統將孩童固定，絕對不可以傾斜狀態使用本產品。

如果超過製造商建議的負載、或者搭配非製造商建議之包裝袋、配件、支架使用或吊掛，本產品可能出現不穩定的現象。

在把手上放置任何負載會影響車輛的穩定性。

進行嬰兒車的調整時，孩童和成人皆應遠離活動零件。展開或收摺車架時會有夾傷手指或四肢的風險。

請妥善保存說明書以利日後查閱。

本款嬰兒車僅限 6 個月以上 和體重 15 公斤 與身高 101cm 以內之孩童使用。

置物籃的承重上限為 4.5 公斤。

頂篷儲物袋最大承重 0.5 公斤。

置物杯最大承重 0.7 公斤。超過承重可能會引起危險、不穩定狀況發生。請勿在置物杯盛放高溫流體。

本嬰兒車僅供一名孩童使用。

每一個鎖件要發出「咔拉」的聲音才表示各附件確實連接。

使用前，請務必確認嬰兒車已完全展開並且確實鎖定。

讓孩童進出本推車和停放時，請務必鎖上煞車。

上下樓梯或搭乘手扶梯時，請勿將孩童放置在嬰兒車內。

請勿使用非製造商供應之產品對本嬰兒車進行修改或改裝，否則會導致不在保固範圍內的功能故障或結構性的損害。

在不平坦地形上的受傷風險較高，因此移動時請小心使用。





## CLEANING

Clean frame/chassis with a damp cloth and a mild detergent; dry thoroughly. DO NOT use abrasives.

If the chassis parts have been exposed to salt water we recommend that they be rinsed with fresh (tap) water as soon as possible to avoid corrosion. Always dry frame if wet.

All fabrics are removable.

To extend the life of your product's fabric, keep it clean and do not leave it in direct sunlight for long periods of time.

DO NOT fold or store the product if it is damp or wet, nor store in a damp environment.

## SEAT, CANOPY AND BASKET FABRICS

Spot clean or hand wash in cold water with mild detergent. No wring or twist. DO NOT use bleach or fabric softeners

Dry flat in shade, away from heat before re-use or storage.

DO NOT iron, steam or dry clean.

## MAINTENANCE AND REPAIR

This product requires user inspection and maintenance regularly. Check all connecting hardware (rivets, screws, etc.) for tightness and security. Inspect all brakes, tires, seat harnesses and locks for correct operation. Seek prompt repairs or replacements as needed and never continue using the product if it is structurally not safe.

Only UPPAbaby replacement parts should be used. It may be unsafe to use parts supplied by another manufacturer.

Contact Customer Experience with any repair questions.

## WARRANTY

### EXTENDED WARRANTY

UPPAbaby offers an Extended Warranty of one year for a total of three years on all strollers, playards and select accessories (Bassinet, RumbleSeat, Changing Station and PiggyBack).

To receive the additional one-year warranty, customers must register their product within three months of purchase and provide a valid receipt from an authorized retailer. It's our way of saying thank you!

Register your product at [uppababy.com/register](http://uppababy.com/register).

### LIMITED WARRANTY

Your UPPAbaby product is warranted to be free from manufacturing defects for a period of 2 years from the date of purchase under normal use and in compliance with the operating instructions.

This warranty is not transferable and extends only to the original retail purchaser and is only valid when supplied with proof of purchase from an authorized retailer. Proof of purchase must be retained for this warranty.

The warranty is valid only in the original country of purchase. This warranty is subject to the conditions set forth by country in which the items were purchased. Conditions may vary. UPPAbaby will not ship replacement or repair parts outside the country of purchase.

UPPAbaby will provide replacement parts or conduct repairs as determined fitting by the company. UPPAbaby reserves the right to exchange item with a replacement part. Some parts may be replaced with newer model parts as the item is improved over time.

This warranty does not cover:

- Defects caused by misuse or poor maintenance. (Please refer to the product instruction booklet for guidance on item use and maintenance).
- Damage caused by improper installation of UPPAbaby parts and/or accessories. (Please refer to product instruction booklet for guidance on item assembly and use).
- Damage caused by corrosion mold or rust due to poor maintenance, service or storage.
- Damage resulting from normal wear and tear.
- Damage or degradation caused by the sun, sweat, detergents, damp storage conditions or frequent washings.
- Repairs or modifications carried out by a third party.
- Product purchased from an unauthorized retailer. (Approved retailers are listed on our website [uppababy.com](http://uppababy.com)).
- Second owners and users other than the registrant.
- Damage resulting from airline shipping and handling.
- Products Involved in an accident.

UPPAbaby reserves the right to determine if warranty terms and conditions have been met.

For warranty service: In the US and CA please contact UPPAbaby Customer Experience (844) 823-3132 and visit [uppababy.com/contact](http://uppababy.com/contact) to send an email. Within the US, warranty conditions may differ from state to state.

Outside of the US and CA please contact your local distributor. Distributor information can be found at [uppababy.com/global-distributors](http://uppababy.com/global-distributors).



## LIMPIEZA

Limpie el chasis con un trapo húmedo y un detergente suave; séquelo bien. NO use abrasivos.

Si las piezas del chasis han estado expuestas al agua salada, recomendamos que se aclaren con agua dulce tan pronto como sea posible para evitar la corrosión. Seque siempre el chasis si se moja.

Todas las telas son desmontables.

Para ampliar la vida de la tela de su producto, manténgala limpia y no la deje en el sol directo durante largos periodos de tiempo.

NO pliegue ni guarde el producto si está húmedo o mojado, ni lo almacene en un entorno con humedad.

## DE LAS TELAS DE LA HAMACA, LA CAPOTA Y LA CESTA

Limpie las manchas o lave a mano en agua fría con detergente suave. No retorcer ni enroscar.

No usar lejía ni suavizantes de tejidos.

Secar en una superficie plana a la sombra, alejada del calor antes de volver a usar o almacenar el producto.

NO planchar, planchar al vapor ni lavar en seco.

## MANTENIMIENTO Y REPARACIÓN

Este producto necesita inspección y mantenimiento regular por parte del usuario. Compruebe todas las piezas de conexión (remaches, tornillos, etc.) para comprobar que estén apretadas y seguras. Revise que todos los frenos, neumáticos, cierres y arneses de la hamaca funcionan correctamente. Realice las reparaciones o sustituciones necesarias y no continúe usando el producto si la estructura no es segura.

Solo deben emplearse piezas de repuesto UPPAbaby. Usar piezas suministradas por otros fabricantes puede no resultar seguro.

Póngase en contacto con el Servicio al Cliente si tiene preguntas sobre reparaciones.

# GARANTÍA

## GARANTÍA EXTENDIDA

UPPAbaby ofrece una Garantía Extendida de un año por un total de tres años en todos los carritos de bebé, corralitos y accesorios seleccionados (moisés, asiento auxiliar RumbleSeat, cambiador y patineta PiggyBack).

Para obtener la garantía adicional de un año, los clientes deben registrar su producto dentro de los tres meses posteriores a la compra y proporcionar un recibo válido de un minorista autorizado. ¡Es nuestra manera de decir gracias!

Registre su producto en: [uppababy.com/register](http://uppababy.com/register).

## GARANTÍA LIMITADA

Su producto UPPAbaby está garantizado como libre de defectos de fabricación durante un periodo de 2 años a partir de la fecha de compra en condiciones de uso normales y en cumplimiento con las instrucciones de uso.

Esta garantía es intransferible y cubre solo al comprador minorista original y solo es válida cuando se proporciona con un comprobante de compra de un minorista autorizado. Se debe conservar el justificante de compra para esta garantía.

La garantía solo es válida en el país de compra original. Esta garantía está sujeta a las condiciones establecidas por el país en el que se compraron los artículos. Las condiciones pueden variar. UPPAbaby no enviará piezas de repuesto o de reparación fuera del país de compra.

UPPAbaby proporcionará piezas de recambio o realizará reparaciones como la empresa estime oportuno. UPPAbaby se reserva el derecho a intercambiar el artículo con una pieza de repuesto. Algunas piezas podrán reemplazarse con piezas de modelos más recientes para que el artículo mejore con el tiempo.

La presente garantía no cubre:

- Defectos provocados por un uso indebido o un mal mantenimiento. (Consulte el folleto de instrucciones del producto para mayor orientación sobre el uso y mantenimiento);
- El daño causado por una instalación incorrecta de piezas y/o accesorios UPPAbaby. (Consulte el folleto de instrucciones del producto para mayor orientación sobre el montaje y uso del artículo);
- El daño causado por corrosión, moho u oxidación provocada por un mal mantenimiento, servicio o almacenamiento;
- El daño resultado del desgaste habitual;
- El daño o deterioro causado por el sol, sudor, detergentes, condiciones de almacenamiento húmedo o lavados frecuentes;
- Las reparaciones o modificaciones realizadas por un tercero;
- Si el producto se compró a un minorista no autorizado. (Los minoristas aprobados se muestran en nuestro sitio web [uppababy.com](http://uppababy.com));
- Propietarios y usuarios distintos del solicitante;
- El daño resultado del envío aéreo y el manejo;
- Los productos que sufran un accidente.

UPPAbaby se reserva el derecho a determinar si se han cumplido los términos y condiciones de la garantía.

Para el servicio de garantía: En EE. UU. y CA, ponte en contacto con el equipo de Experiencia del cliente de UPPAbaby (844) 823-3132 y visita [uppababy.com/contact](http://uppababy.com/contact) para enviar un correo electrónico. \*En EE. UU., las condiciones de la garantía pueden variar de un estado a otro.

Si está fuera de EE. UU. y Canadá póngase en contacto con su distribuidor local. Puede encontrar la información del distribuidor en [uppababy.com/global-distributors](http://uppababy.com/global-distributors).



## NETTOYAGE

Nettoyer le châssis à l'aide d'un chiffon humide et d'un détergent doux; sécher complètement.

NE PAS utiliser de produits abrasifs.

Si les pièces du châssis ont été exposées à de l'eau salée, nous recommandons de les rincer à l'eau fraîche du robinet dès que possible pour éviter toute corrosion. Toujours sécher le châssis s'il est mouillé.

Tous les tissus sont amovibles.

Pour prolonger la durée de vie du tissu de votre produit, gardez-le propre et ne le laissez pas en plein soleil pendant de longues périodes.

NE PAS plier ni entreposer le produit s'il est humide ou mouillé, ni l'entreposer dans un environnement humide.

## DES TISSUS DU SIÈGE, DE L'AUVENT ET DU PANIER

Nettoyer ou laver à la main à l'eau froide avec un détergent doux. Ne pas tordre. Ne pas utiliser de javellisant ou de produits assouplissants.

Sécher à plat à l'ombre et à l'abri de la chaleur avant de réutiliser ou d'entreposer.

NE PAS repasser, nettoyer à la vapeur ou nettoyer à sec.

## ENTRETIEN ET RÉPARATION

Ce produit nécessite une inspection et un entretien réguliers de la part de l'utilisateur. Vérifier que tout le matériel de raccord (rivets, vis, etc.) est bien serré et sécurisé. Inspecter tous les freins, pneus, harnais et mécanismes de verrouillage du siège pour vérifier leur bon fonctionnement. S'efforcer de réparer le produit ou de trouver des pièces de rechange rapidement si le besoin se présente, et ne jamais continuer à utiliser le produit s'il n'est pas sécuritaire sur le plan structurel.

Utiliser uniquement des pièces de rechange UPPAbaby. Il peut être dangereux d'utiliser des pièces fournies par un autre fabricant.

Communiquer avec le service à la clientèle pour toute question relative aux réparations.

## GARANTIE

### GARANTIE PROLONGÉE

UPPAbaby offre une Garantie Prolongée d'un an pour un total de trois ans sur toutes les poussettes, parcs et accessoires sélectionnés (Nacelle, RumbleSeat, Station à langer et PiggyBack).

Pour bénéficier de la garantie supplémentaire d'un an, les clients doivent enregistrer leur produit dans les trois mois suivant l'achat et fournir un reçu valide d'un détaillant autorisé. C'est notre façon de dire merci!

Enregistrez votre produit sur : [uppababy.com/register](http://uppababy.com/register).

### GARANTIE LIMITÉE

Votre produit UPPAbaby est garanti sans défaut de fabrication pendant une période de 2 ans à compter de la date de l'achat, dans le cadre d'une utilisation normale et conforme aux directives d'utilisation.

Cette garantie n'est pas transférable, s'applique seulement à l'acheteur au détail d'origine et n'est valide que sur la présentation d'une preuve d'achat d'un détaillant autorisé. Veuillez conserver la preuve d'achat pour cette garantie.

La garantie n'est valide que dans le pays d'origine de l'achat. Cette garantie est assujettie aux conditions énoncées par le pays dans lequel les articles ont été achetés. Les conditions peuvent varier. UPPAbaby n'expédiera pas de pièces de rechange hors du pays de l'achat.

UPPAbaby fournira des pièces de rechange ou effectuera des réparations, selon ce que l'entreprise jugera opportun. UPPAbaby se réserve le droit d'échanger l'article par une pièce de rechange. Certaines pièces peuvent être remplacées par des pièces d'un nouveau modèle, étant donné que l'article est perfectionné au fil du temps.

Cette garantie ne couvre pas :

- Les défauts causés par un mauvais usage ou entretien. (Veuillez consulter le livret d'instructions du produit pour obtenir les renseignements concernant l'utilisation et l'entretien de l'article).
- Les dommages causés à la suite d'une installation inadéquate des pièces ou des accessoires UPPAbaby. (Veuillez consulter le livret d'instructions pour obtenir les renseignements concernant l'assemblage et l'utilisation de l'article).
- Les dommages dus à la corrosion, à la moisissure ou à la rouille causés par un entretien, une maintenance ou un entreposage inapproprié.
- Les dommages résultant d'une usure normale.
- Les dommages ou les dégradations causés par le soleil, la transpiration, les détergents, l'entreposage dans un lieu humide ou des lavages fréquents.
- Les réparations ou les modifications effectuées par un tiers.
- Les articles achetés chez un détaillant non autorisé. (Les détaillants approuvés sont énumérés sur notre site Web [uppababy.com](http://uppababy.com)).
- Les seconds propriétaires et utilisateurs autres que le déclarant.
- Les dommages résultant d'un transport aérien.
- Les produits impliqués dans un accident.

UPPAbaby se réserve le droit de déterminer si les modalités de la garantie ont été respectées.

Pour le service de garantie : Aux États-Unis et en Californie, veuillez contacter UPPAbaby Customer Experience (844) 823-3132 et visiter [uppababy.com/contact](http://uppababy.com/contact) pour envoyer un courriel. Aux États-Unis, les conditions de la garantie peuvent différer d'un état à l'autre.

En dehors des États-Unis et du Canada, veuillez communiquer avec votre distributeur local. Les coordonnées des distributeurs se trouvent sur [uppababy.com/global-distributors](http://uppababy.com/global-distributors).



## 清洗

使用湿布和温和清洁剂清洗(底盘)(车架);彻底干燥。严禁使用磨蚀材料。

如果(底盘)(车架)部件接触了盐水,我们建议您尽快使用自来水冲洗以避免腐蚀。如果车架弄湿,请务必擦干。

所有面料都可拆卸。

为延长产品面料的使用寿命,请保持表面干净整洁,避免长时间的阳光直射。

产品如果潮湿或受潮,请不要折叠或收纳,也不要收纳在潮湿的环境中。

## 清洗座椅面料

使用温和清洁剂在冷水中局部清洗或手洗。切勿拧干。请勿使用漂白剂或织物柔软剂。

请勿熨烫或干洗。

再次使用或收纳之前于阴凉处平放晾干,远离热源。

请勿熨烫,蒸熨或干洗。

## 保养和修理

本产品需要用户定期检查和保养。检查所有连接硬件(铆钉、螺丝等),看是否紧固和安全。检查所有刹车、轮胎、座椅背带和锁定机构,看是否正确运行。根据需要及时维修或更换,如果发现产品结构上不安全,请勿继续使用。

只能使用 UPPAbaby 的替换部件。使用其他制造商提供的部件可能不安全。

如有任何维修方面的问题请联系客服。



## 保修 延保

UPPAbaby 为所有婴儿车、游戏床和特定配件（睡篮、第二座椅、换尿布台和滑行板）提供一年延保，总共三年的质保期。

如需获得额外的一年延保，客户必须在购买后三个月内注册其产品 并提供从授权零售商购买的有效凭证。  
谨以这种方式向您表示感谢！

如需注册产品，请登录 [uppababy.com/register](http://uppababy.com/register)。

## 有限保修

自 UPPAbaby 产品购买之日起的 2 年内，在正常使用和遵循操作说明的情况下，出现的制造缺陷均在保修范围内。

此保修不可转让，仅适用于原始零售购买者，并且仅在提供授权零售商出具的购买凭证的情况下有效。  
必须保留购买凭证才能享受此保修服务。

保修仅在原始购买国家/地区有效。此保修受产品购买地所在的国家/地区所规定的条件的约束。  
条件可能会发生变化。UPPAbaby 不会将替换件或维修件运送至购买地国家/地区之外。

UPPAbaby 将在公司认为合适的情况下提供替换件或进行维修。UPPAbaby 保留将产品部件与替换件互换的权利。  
由于产品在不断改进，因此某些部件可能会替换为更新型号的部件。

此保修不包括：

- 滥用或维护不善造成的缺陷。（请参考产品说明书以了解有关产品使用和维护的指导信息）。
- 因 UPPAbaby 部件和/或配件安装不当导致的损坏。（请参考产品说明书以了解有关产品装配和使用的指导信息）。
- 因维护、维修或存放不当造成的腐蚀、发霉或生锈所导致的损坏。
- 正常磨损造成的损坏。
- 阳光、汗渍、清洁剂、潮湿存放条件或频繁清洗造成的损坏或退化。
- 由第三方执行的维修或改装。
- 从未经授权的零售商处购买的产品。（我们的网站 [uppababy.com](http://uppababy.com) 上列出了授权零售商）。
- 除注册人之外的第二个所有者和用户。
- 航空公司运输和处理造成的损坏。
- 涉及事故的产品。

UPPAbaby 保留决定是否符合保修条款和条件的权利。

在美国和加拿大以外，请联系您当地的经销商。

有关经销商信息，请访问 [uppababy.com/global-distributors](http://uppababy.com/global-distributors)。



## 清潔

使用濕布和中性清潔劑清潔支架，並徹底擦乾。請不要使用研磨劑。

如果支架零件曾經暴露在鹽水下，本公司建議立即以清水沖洗以避免腐蝕。支架被弄濕時請立即擦乾。

所有的布製品皆可拆卸。

為了延長本產品布製品的壽命，請常保清潔並且不要被太陽直射過長的時間。

本產品潮濕或弄濕時請不要將之收摺或儲存，也不要儲存在潮濕的環境下。

## 清潔皮質保險杆扶手外罩

髒污需使用中性清潔劑及冷水手洗。不可擰乾或扭轉。

請在陰涼處吊掛風乾，再次使用或儲存前避免被陽光直接照射。

請在陰涼處平放晾乾，使用前或存放前避免熱源。請勿熨燙或乾洗。

## 維護和維修

使用者務必定期要檢查和維護本產品。檢查所有的連接件（鉚釘、螺絲等）是否有旋緊和牢固。檢查所有的煞車、輪胎、座椅束帶或鎖扣的運作是否正常。如果本產品的結構不安全時，請視需要即進行維修或更換，並且暫時停止使用本產品。

僅可使用 UPPAbaby 原廠替換零件。使用非原廠的零件可能會有不安全之虞。

如有任何維修方面的問題請聯絡客戶服務部門。

## 保固 延長

UPPAbaby 所有嬰兒車、遊戲床及指定配件 (睡箱、摺疊座椅、尿布台及推車輔助踏板)，一律提供一年延長保固 (總共三年)。

如要享有額外延長一年保固，客戶必須在購買產品之日起的三個月內註冊，並提供授權零售商開立的有效收據。我們希望能藉此表達謝意！

如要註冊您的產品，請前往 [uppababy.com/register](http://uppababy.com/register)。

## 有條件保固

自您的 UPPAbaby 產品購買之日起 2 年內，在正常使用和依照使用說明書的情況下，所有製造瑕疵均在保固範圍內。

本保固不可轉讓，僅適用於原始購買人，並且必須要出示由授權零售商開立的購買憑證方為有效。

在保固期間內請務必妥善保存購買證明。

本保固僅在原始購買地所在國家/地區內有效。本項保固依照購買地之國家/地區之條件為準。

各國家/地區的條件會有所差異。UPPAbaby 不會將替換件或維修件運送至購買地國家/地區之外。

UPPAbaby 會在本公司認為合適的情況下提供替換零件或進行維修。UPPAbaby 保留以替換零件更換保固項目的權利。

由於產品在持續改進，因此某些零件可能會以較新型號的零件更換。

本保固不涵蓋：

- 因為錯誤使用或疏於維護所致的故障。(請參閱產品使用說明書了解產品的使用 and 維護方法)。
- 因為 UPPAbaby 零件和/或配件安裝不當所致的損壞。(請參閱產品使用說明書了解產品的組裝和使用說明)。
- 因為缺少維護或保養造成腐蝕、發黴或生鏽所致的損壞。
- 因為正常使用耗損所致的損壞。
- 因為日曬、汗漬、清潔劑、存放於潮濕之處或過於頻繁清洗所致的損壞或退化。
- 由第三方廠商進行維修或改裝。
- 向未經授權零售商購買的產品。(授權零售商清單請參見本公司網站 [uppababy.com](http://uppababy.com))。
- 使用者為二手擁有者，或並非註冊人。
- 因為航空運輸及處理所致的損壞。
- 涉及意外的產品。

UPPAbaby 保留判定是否符合保固條款和條件的權利。

美國及加拿大境外使用者請聯絡您當地的分銷商。分銷商資訊請參見 [uppababy.com/global-distributors](http://uppababy.com/global-distributors)。



USA | UPPAbaby, 276 Weymouth Street, Rockland, MA 02370  
Canada | 5514KM, 201 Wicksteed Avenue, Suite 2, Toronto, Ontario M4G 0B1  
uppababy.com | 1.844.823.3132

Model 0502-GLX

All rights reserved. © 2023 UPPAbaby. UPPAbaby and all associated logos are trademarks. All product specifications are correct at time of print. UPPAbaby reserves the right to change anything at any time without prior notice. Color representation is as close as print processes allow. Not all colors available at all retailers. UBMANI45-V05