



From Birth Kit | Kit para Recién Nacidos | Nacido Trousse dès la Naissance



USA
UPPAbaby, 276 Weymouth Street, Rockland, MA 02370 | uppababy.com | 1.844.823.3132
Model 0918-MBK-US | Version 5

Canada
5514KM, 201 Wicksteed Avenue, Suite 2, Toronto, Ontario M4G 0B1 | uppababy.com | 1.844.823.3132
Model 0918-MBK-CA | Version 5

All rights reserved. © 2019 UPPAbaby. UPPAbaby and all associated logos are trademarks. All product specifications are correct at time of print. UPPAbaby reserves the right to change anything at any time without prior notice. Color representation is as close as print processes allow. Not all colors available at all retailers. 032119

MINU™

EN	Warnings + General Safety Information	1
	Cleaning + General Maintenance	3
	Limited Warranty	4
	Removing Canopy	13
	Removing Seat Fabric	14
	Attaching From Birth Kit	16
	Using Canopy	18
	Adjusting Shoulder Harness Height	20
	Buckle Operation	20
	Adjusting Harness	21
ES	Folding Stroller with From Birth Kit Attached	22
	Applying Brake	24
	Using Carry Handle and Carry Strap	25
	Precauciones + Información General de Seguridad	5
	Limpieza + Mantenimiento General	7
	Garantía Limitada	8
	Retirar la Capota	13
	Retirar la Tela de la Hamaca	14
	Instalar Kit para Recién Nacidos	16
	Uso de la Capota	18
FR	Ajustar la Altura del Arnés de Hombros	20
	Funcionamiento de la Hebilla	20
	Ajustar el Arnés	21
	Plegado de la Silla con el Kit para Recién Nacidos Incluido	22
	Aplicar el Freno	24
	Uso de la Correa o el Manillar de Transporte	25
	Avertissements + Consignes de Sécurité Générales	9
	Nettoyage + Entretien Général	11
	Garantie Limitée	12
	Retrait du l'Auvent	13
Retrait du Tissu du Siège	14	
Fixation de la Trousse dès la Naissance	16	
Utilisation du l'Auvent	18	
Ajustement de la Hauteur du Harnais d'Épaule	20	
Utilisation de la Boucle	20	
Ajustement du Harnais	21	
Pliage de la Poussette avec Trousse dès la Naissance Fixée	22	
Application du Frein	24	
Utilisation de la Poignée/Bandoulière de Transport	25	

⚠ WARNING

- **NEVER** LEAVE CHILD UNATTENDED.
- FAILURE TO FOLLOW THESE WARNINGS AND INSTRUCTIONS COULD RESULT IN SERIOUS INJURY OR DEATH:
- To avoid serious injury from sliding or falling out, always use complete 5-point harness.
- Child may slip into leg openings and strangle. **NEVER** use in a reclined position unless child is secured in 5-point harness system.
- Unit may become unstable if manufacturer's recommended load is exceeded, or if parcel bag or accessory other than that recommended by the manufacturer is used or hung from the unit.
- Children and adults should be clear of moving parts while making stroller adjustments. Damage to fingers or extremities may occur when opening or closing the frame.

Keep these instructions for future reference.

- MINU From Birth Kit is suitable for infants from birth until infant is 20 lbs. (9 kg) or when the infant begins to push up on hands and knees, whichever comes first.
- Maximum weight for the storage basket is 20 lbs (9 kg).
- This stroller is intended for use with one child only.
- **DO NOT** use the MINU From Birth Kit if it is damaged or broken.
- Always make sure stroller is fully open and locked before use.
- The brake must be locked while taking the child in or out of the stroller, and when parked.
- **NEVER** leave child in the stroller while ascending or descending stairs, or using an escalator.
- **DO NOT** make any alterations or modifications to the stroller with products not supplied by the manufacturer as this may cause instability or structural damage not covered under warranty.

⚠ WARNING

- The MINU From Birth Kit is only designed to be used with UPPAbaby MINU stroller frames.
- **DO NOT** use the MINU From Birth Kit if it is damaged or broken.
- **DO NOT** permit other children to play unsupervised next to the stroller.

⚠ FALL HAZARD

- To help prevent falls, **DO NOT** use this product when the infant begins to push up on hands and knees or has reached manufacturer's recommended maximum weight, 20 lbs (9 kg), whichever comes first.
- Always check that the MINU From Birth Kit is securely attached to the stroller by pulling upwards on the attachment points, before placing the child in the stroller.

⚠ STRANGULATION WARNING

- Strings can cause strangulation! **DO NOT** place items with a string around a child's neck, such as hood strings or pacifier cords. **DO NOT** suspend strings over Minu From Birth Kit or attach strings to toys.

⚠ WARNING SUFFOCATION HAZARD

Infants have suffocated in gaps between extra padding and side of bassinet, and on soft bedding.

- Use only the pad provided by manufacturer. **NEVER** add a pillow, comforter, or another mattress for padding.
- **DO NOT** use a sheet with the pad.
- **DO NOT** allow any part of sunshade to cover a child's nose or mouth.
- This product is **NOT** intended for unsupervised sleep.

This product is designed and manufactured to comply with ASTM F833-15 Standard Consumer Safety Performance Specification for Carriages and Strollers and is JPMA certified. This product is designed and manufactured to comply with Canadian standard SOR/2016-167 Carriages and Strollers Regulations.

CLEANING:

- Clean chassis with a damp cloth and a mild detergent; dry thoroughly. **DO NOT** use abrasives.
- If the chassis parts have been exposed to salt water we recommend that they be rinsed with fresh (tap) water as soon as possible to avoid corrosion. Always dry frame if wet.
- All fabrics are removable.
- To extend the life of your product's fabric, keep it clean and do not leave it in direct sunlight for long periods of time.
- **DO NOT** fold or store the product if it is damp or wet, nor store in a damp environment.

MAINTENANCE AND REPAIR:

- This product requires user inspection and maintenance regularly. Check all connecting hardware (rivets, screws, etc.) for tightness and security. Inspect all brakes, tires, seat harnesses and locks for correct operation. Seek prompt repairs or replacements as needed and never continue using the product if it is structurally not safe.
- Only UPPAbaby replacement parts should be used. It may be unsafe to use parts supplied by another manufacturer.
- Contact Customer Service with any repair questions.

CLEANING SEAT AND CANOPY FABRICS



Spot clean or hand wash in cold water with mild detergent. No wring or twist.
DO NOT use bleach or fabric softeners.



Dry flat in shade, away from heat before re-use or storage.



DO NOT iron, steam or dry clean.



UPPAbaby offers an EXTENDED 1 YEAR WARRANTY (for a total of 3 years) on all strollers, car seats and select accessories (Bassinet, RumbleSeat, and PiggyBack).

Register your product at: uppbaby.com/register

To receive an additional 1 year warranty, register your stroller or infant car seat online at uppbaby.com within 3 months of purchase and provide a valid proof of purchase from an authorized UPPAbaby retailer.

Your UPPAbaby product is warranted to be free from manufacturing defects for a period of 2 years from the date of purchase under normal use and in compliance with the operating instructions.

This warranty is not transferable and extends only to the original retail purchaser and is only valid when supplied with proof of purchase from an authorized retailer. Proof of purchase must be retained for this warranty.

The warranty is valid only in the original country of purchase. This warranty is subject to the conditions set forth by country in which the items were purchased. Conditions may vary. UPPAbaby will not ship replacement or repair parts outside the country of purchase.

UPPAbaby will provide replacement parts or conduct repairs as determined fitting by the company. UPPAbaby reserves the right to exchange item with a replacement part. Some parts may be replaced with newer model parts as the item is improved over time.

This warranty does not cover:

- Defects caused by misuse or poor maintenance. (Please refer to the product instruction booklet for guidance on item use and maintenance).
- Damage caused by improper installation of UPPAbaby parts and/or accessories. (Please refer to product instruction booklet for guidance on item assembly and use).
- Damage caused by corrosion mold or rust due to poor maintenance, service or storage.
- Damage resulting from normal wear and tear.
- Damage or degradation caused by the sun, sweat, detergents, damp storage conditions or frequent washings.
- Repairs or modifications carried out by a third party.
- Product purchased from an unauthorized retailer. (Approved retailers are listed on our website uppbaby.com).
- Second owners and users other than the registrant.
- Damage resulting from airline shipping and handling.
- Products Involved in an accident.

UPPAbaby reserves the right to determine if warranty terms and conditions have been met.

For warranty service: In the US* and CA please contact UPPAbaby customer service (844) 823-3132 and visit uppbaby.com/contact to send an email.

*Within the US, warranty conditions may differ from state to state.

Outside of the US and CA please contact your local distributor. Distributor information can be found at uppbaby.com/global-distributors.

⚠ ADVERTENCIA

- **NUNCA** DEJE AL NIÑO SIN VIGILANCIA.
- NO SEGUIR ESTAS ADVERTENCIAS E INSTRUCCIONES PUEDE PROVOCAR LESIONES GRAVES O LA MUERTE:
- Para evitar que se produzca una lesión grave por deslizamientos o caídas, utilice siempre el arnés de 5 puntos completos.
- El niño podría resbalarse en los orificios para las piernas y estrangularse. **NUNCA** lo utilice en una posición reclinada salvo que el niño esté sujeto por un sistema de arnés de 5 puntos de sujeción.
- La unidad podría perder estabilidad si se excede la carga máxima recomendada por el fabricante o si se usa o se cuelga de la unidad una bolsa portapaquetes o un accesorio distinto al recomendado por el fabricante.
- Niños y adultos deberían mantenerse alejados de las piezas móviles al hacer ajustes en el carrito. Pueden ocurrir lesiones en los dedos o extremidades al abrir o cerrar el chasis.

Guarde estas instrucciones para su referencia en el futuro.

- MINU del Kit para Recién Nacidos adecuado para bebés recién nacidos hasta que alcancen los 9 kg o hasta que el bebé comience a gatear, lo que llegue primero.
- El peso máximo de la cesta de almacenaje es de 9 kg.
- Este coche de paseo está pensado para usarse con un solo niño a la vez.
- **NO** use el MINU del Kit para Recién Nacidos si está roto o dañado.
- Asegúrese siempre de que el coche de paseo está completamente abierto y bloqueado antes de usarlo.
- El freno debe estar bloqueado al meter o sacar al niño del coche de paseo, y cuando esté aparcado.
- **NUNCA** deje a un niño dentro del coche de paseo al subir o bajar escaleras, o al usar una escalera mecánica.
- **NO** realice alteraciones o modificaciones en el coche de paseo con productos no proporcionados por el fabricante, puesto que podría provocar inestabilidad o daño estructural no cubierto por la garantía.

⚠ ADVERTENCIA

- El MINU del Kit para Recién Nacidos está diseñado para usar únicamente con el chasis de coche de paseo MINU de UPPAbaby.
- **NO** use el MINU del Kit para Recién Nacidos si está roto o dañado.
- **NO** deje que otros niños jueguen sin supervisión cerca del coche de paseo.

⚠ PELIGRO DE CAÍDA

- Para evitar caídas, **NO** use este producto cuando el bebé empiece a gatear o haya alcanzado el peso máximo recomendado por el fabricante (9 kg), lo que ocurra primero.
- Compruebe siempre que el MINU del Kit para Recién Nacidos está bien sujeto en el coche de paseo tirando hacia arriba los puntos de sujeción antes de colocar al niño en el carrito.

⚠ ADVERTENCIA DE ESTRANGULAMIENTO

- ¡Los cordones pueden provocar estrangulamiento! **NO** coloque artículos con un cordón alrededor del cuello del niño, como capuchas con cordones o cordones para el chupete. **NO** suspenda cordones sobre el MINU del Kit para Recién Nacidos ni ate cordones a juguetes.

⚠ ADVERTENCIA RIESGO DE ASFIXIA

Algunos bebés se han asfixiado en huecos entre un colchón extra y el lateral del capazo o sobre camas blandas.

- Use únicamente el colchón provisto por el fabricante. **NUNCA** añada un colchón, edredón u otro colchón para acolchado.
- No use sábanas con el colchón.
- **NO** permita que ninguna parte de la sombrilla cubra la nariz o la boca del bebé.
- Este producto **NO** está diseñado para que el bebé duerma sin supervisión.

Este producto se ha diseñado y fabricado para cumplir las normas ASTM F833-15 estándar sobre Seguridad del Consumidor en Materia de Especificación del Desempeño para Carritos y Coches de Paseo y está Certificado por JPMA. Este producto está diseñado y fabricado en conformidad con la norma Canadiense SOR/2016-167 del Reglamento para Carritos y Coches de paseo.

LIMPIEZA:

- Limpie el chasis con un trapo húmedo y un detergente suave; séquelo bien. **NO** use abrasivos.
- Si las piezas del chasis han estado expuestas al agua salada, recomendamos que se aclaren con agua dulce tan pronto como sea posible para evitar la corrosión. Seque siempre el chasis si se moja.
- Todas las telas son desmontables.
- Para ampliar la vida de la tela de su producto, manténgala limpia y no la deje en el sol directo durante largos periodos de tiempo.
- **NO** pliegue ni guarde el producto si está húmedo o mojado, ni lo almacene en un entorno con humedad.

MANTENIMIENTO Y REPARACIÓN:

- Este producto necesita inspección y mantenimiento regular por parte del usuario. Compruebe todas las piezas de conexión (remaches, tornillos, etc.) para comprobar que estén apretadas y seguras. Revise que todos los frenos, neumáticos, cierres y arneses de la hamaca funcionan correctamente. Realice las reparaciones o sustituciones necesarias y no continúe usando el producto si la estructura no es segura.
- Solo deben emplearse piezas de repuesto UPPAbaby. Usar piezas suministradas por otros fabricantes puede no resultar seguro.
- Póngase en contacto con el Servicio al Cliente si tiene preguntas sobre reparaciones.

LIMPIEZA DE LA HAMACA Y TELA DE LA CAPOTA



Limpie las manchas o lave en agua fría con detergente suave. No retorcer ni enroscar. **NO** usar lejía ni suavizantes.



Seque en una superficie plana a la sombra, alejada del calor antes de volver a usar o almacenar el producto.



NO planchar ni planchar al vapor o lavar en seco.



UPPAbaby ofrece AMPLIACIÓN DE GARANTÍA DE 1 AÑO (durante un total de 3 años) en todas las coches de paseo, coches de seguridad y determinados accesorios (Capazo, RumbleSeat y PiggyBack).

Registre su producto en: uppababy.com/register

Para recibir una garantía adicional de 1 año, registre su cochecito o silla para recién nacido en Internet en uppababy.com durante los 3 meses posteriores a la compra y proporcione una prueba de compra válida de un vendedor de UPPAbaby autorizado.

Su producto UPPAbaby está garantizado como libre de defectos de fabricación durante un periodo de 2 años a partir de la fecha de compra en condiciones de uso normales y en cumplimiento con las instrucciones de uso.

Esta garantía es intransferible y cubre solo al comprador minorista original y solo es válida cuando se proporciona con un comprobante de compra de un minorista autorizado. Se debe conservar el justificante de compra para esta garantía.

La garantía solo es válida en el país de compra original. Esta garantía está sujeta a las condiciones establecidas por el país en el que se compraron los artículos. Las condiciones pueden variar. UPPAbaby no enviará piezas de repuesto o de reparación fuera del país de compra.

UPPAbaby proporcionará piezas de recambio o realizará reparaciones como la empresa estime oportuno. UPPAbaby se reserva el derecho a intercambiar el artículo con una pieza de repuesto. Algunas piezas podrán reemplazarse con piezas de modelos más recientes para que el artículo mejore con el tiempo.

La presente garantía no cubre:

- defectos provocados por un uso indebido o un mal mantenimiento. (Consulte el folleto de instrucciones del producto para mayor orientación sobre el uso y mantenimiento).
- el daño causado por una instalación incorrecta de piezas y/o accesorios UPPAbaby. (Consulte el folleto de instrucciones del producto para mayor orientación sobre el montaje y uso del artículo).
- el daño causado por corrosión, moho u oxidación provocada por un mal mantenimiento, servicio o almacenamiento.
- el daño resultado del desgaste habitual.
- el daño o deterioro causado por el sol, sudor, detergentes, condiciones de almacenamiento húmedo o lavados frecuentes.
- las reparaciones o modificaciones realizadas por un tercero.
- si el producto se compró a un minorista no autorizado. (Los minoristas aprobados se muestran en nuestro sitio web uppababy.com).
- propietarios y usuarios distintos del solicitante.
- el daño resultado del envío aéreo y el manejo.
- los productos que sufran un accidente.

UPPAbaby se reserva el derecho a determinar si se han cumplido los términos y condiciones de la garantía.

Para el servicio de garantía: en EE. UU* y Canadá póngase en contacto con el servicio de atención al cliente de UPPAbaby (844) 823-3132 y visite uppababy.com/contact para enviar un correo electrónico.

*En EE. UU. las condiciones de la garantía podría variar según el estado.

Si está fuera de EE. UU. y Canadá póngase en contacto con su distribuidor local. Puede encontrar la información del distribuidor en uppababy.com/global-distributors.

⚠ AVERTISSEMENT

- **NE JAMAIS** LAISSER UN ENFANT SANS SURVEILLANCE.
- LE NON RESPECT DE CES MISES EN GARDE OU DE CES DIRECTIVES PEUT CAUSER DES BLESSURES GRAVES, VOIRE MORTELLES :
- Pour éviter que l'enfant se blesse en glissant ou en tombant, toujours utiliser intégralement le harnais à 5 points.
- L'enfant peut glisser dans les ouvertures pour les jambes et s'étrangler. **NE JAMAIS** utiliser en position inclinée si l'enfant n'est pas attaché avec le harnais à 5 points.
- L'unité peut manquer de stabilité en cas de dépassement de la charge recommandée par le fabricant ou si un sac à bandoulière ou un accessoire autres que ceux recommandés par le fabricant sont utilisés ou suspendus à l'unité.
- Les enfants et les adultes ne doivent pas toucher les pièces mobiles lors du réglage de la poussette. Les doigts et autres extrémités du corps peuvent subir des blessures à l'ouverture ou à la fermeture de la poussette.

Conservez ces instructions pour référence ultérieure.

- La Trousse MINU dès la naissance convient aux bébés à partir de la naissance jusqu'à ce qu'ils pèsent 9 kg (20 lb) ou lorsque l'enfant commence à se mettre à quatre pattes, le premier des deux prévalant.
- La charge maximale du panier de rangement est de 9 kg (20 lb).
- Cette poussette est conçue pour recevoir un seul enfant.
- **NE PAS** utiliser la Trousse MINU dès la naissance si elle est endommagée.
- Toujours vérifier que la poussette est entièrement dépliée et verrouillée avant de l'utiliser.
- Serrer le frein avant d'installer l'enfant dans la poussette ou de l'en sortir, ou lorsque la poussette est immobilisée.
- **NE JAMAIS** laisser un enfant dans la poussette en montant ou en descendant un escalier, y compris un escalier mécanique.
- **NE PAS** altérer ou modifier la poussette avec des produits qui n'ont pas été fournis par le fabricant, car cela peut causer une instabilité ou des dommages structurels qui ne sont pas couverts par la garantie.

⚠ AVERTISSEMENT

- La Trousse MINU dès la naissance est conçue pour être utilisée uniquement avec les châssis de poussette MINU UPPAbaby.
- **NE PAS** utiliser la Trousse MINU dès la naissance si elle est endommagée.
- **NE PAS** laisser d'autres enfants jouer sans surveillance près de la poussette.

⚠ RISQUE DE CHUTE

- Afin d'éviter les chutes, **NE PAS** utiliser ce produit lorsque l'enfant commence à se mettre à quatre pattes ou a atteint le poids maximal recommandé par le fabricant (9 kg ou 20 lb), le premier des deux prévalant.
- Toujours vérifier que la Trousse MINU dès la naissance est correctement fixée à la poussette de façon sécuritaire en la tirant vers le haut au niveau des points d'attache avant d'installer l'enfant dans la poussette.

⚠ RISQUE D'ÉTRANGLEMENT

- Les cordons présentent un risque d'étranglement! **NE PAS** placer des objets comportant des cordons autour du cou d'un enfant, comme les cordons de capuchon ou de sucette. **NE PAS** suspendre de cordons au-dessus de la Trousse MINU dès la naissance, ni attacher de cordons aux jouets.

⚠ AVERTISSEMENT : RISQUE D'ÉTOUFFEMENT

Des enfants se sont étouffés dans l'espace entre un coussin d'appoint et le côté de leur nacelle, et sur des matelas mous.

- Utiliser uniquement le coussin fourni par le fabricant. **NE JAMAIS** ajouter d'oreiller, de couverture ou d'autre matelas.
- **NE PAS** utiliser de drap avec le coussin.
- **NE PAS** laisser le pare-soleil couvrir le nez ou la bouche de l'enfant.
- Ce produit **N'EST PAS** conçu pour dormir sans surveillance.

Ce produit est conçu et fabriqué conformément à la norme de sécurité du consommateur ASTM F833-15 concernant les landaus et les poussettes. Le produit est également certifié par l'Association des fabricants d'articles de puériculture (JPMA). Ce produit est conçu et fabriqué conformément au règlement canadien SOR/2016-167 sur les landaus et les poussettes.

NETTOYAGE :

- Nettoyer le châssis à l'aide d'un chiffon humide et d'un détergent doux; sécher complètement. NE PAS utiliser de produits abrasifs.
- Si les pièces du (châssis) ont été exposées à de l'eau salée, nous recommandons de les rincer à l'eau fraîche (du robinet) dès que possible pour éviter toute corrosion. Toujours sécher le châssis s'il est mouillé.
- Tous les tissus sont amovibles.
- Pour prolonger la durée de vie du tissu de votre produit, gardez-le propre et ne le laissez pas en plein soleil pendant de longues périodes.
- NE PAS plier ni entreposer le produit s'il est humide ou mouillé, ni l'entreposer dans un environnement humide.

ENTRETIEN ET RÉPARATION :

- Ce produit nécessite une inspection et un entretien réguliers de la part de l'utilisateur. Vérifier que tout le matériel de raccord (rivets, vis, etc.) est bien serré et sécurisé. Inspecter tous les freins, pneus, harnais et mécanismes de verrouillage du siège pour vérifier leur bon fonctionnement. S'efforcer de réparer le produit ou de trouver des pièces de rechange rapidement si le besoin se présente, et ne jamais continuer à utiliser le produit s'il n'est pas sécuritaire sur le plan structurel.
- Utiliser uniquement des pièces de rechange UPPAbaby. Il peut être dangereux d'utiliser des pièces fournies par un autre fabricant.
- Communiquer avec le service à la clientèle pour toute question relative aux réparations.

NETTOYAGE DES TISSUS DU SIÈGE ET DE L'AUVENT



Nettoyer ou laver à la main à l'eau froide avec un détergent doux. **NE PAS** tordre. Ne pas utiliser de javellisant ou de produits assouplissants.



Sécher à plat à l'ombre et à l'abri de la chaleur avant de réutiliser ou d'entreposer.



NE PAS repasser, nettoyer à la vapeur ou nettoyer à sec.



UPPAbaby offre une EXTENSION DE GARANTIE D'1 AN (pour une durée totale de 3 ans) sur toutes les poussettes, sur les sièges auto et sur une sélection d'accessoires (Nacelle, RumbleSeat et PiggyBack).

Inscrivez votre produit sur: uppababy.com/register

Pour bénéficier d'une garantie supplémentaire d'1 an, veuillez enregistrer votre poussette ou votre siège d'auto pour bébé en ligne sur le site uppababy.com dans les 3 mois suivant l'achat et fournir une preuve d'achat valide d'un détaillant UPPAbaby autorisé.

Votre produit UPPAbaby est garanti sans défaut de fabrication pendant une période de 2 ans à compter de la date de l'achat, dans le cadre d'une utilisation normale et conforme aux directives d'utilisation.

Cette garantie n'est pas transférable, s'applique seulement à l'acheteur au détail d'origine et n'est valide que sur la présentation d'une preuve d'achat d'un détaillant autorisé. Veuillez conserver la preuve d'achat pour cette garantie.

La garantie n'est valide que dans le pays d'origine de l'achat. Cette garantie est assujettie aux conditions énoncées par le pays dans lequel les articles ont été achetés. Les conditions peuvent varier. UPPAbaby n'expédiera pas de pièces de rechange hors du pays de l'achat.

UPPAbaby fournira des pièces de rechange ou effectuera des réparations, selon ce que l'entreprise jugera opportun. UPPAbaby se réserve le droit d'échanger l'article par une pièce de rechange. Certaines pièces peuvent être remplacées par des pièces d'un nouveau modèle, étant donné que l'article est perfectionné au fil du temps.

Cette garantie ne couvre pas :

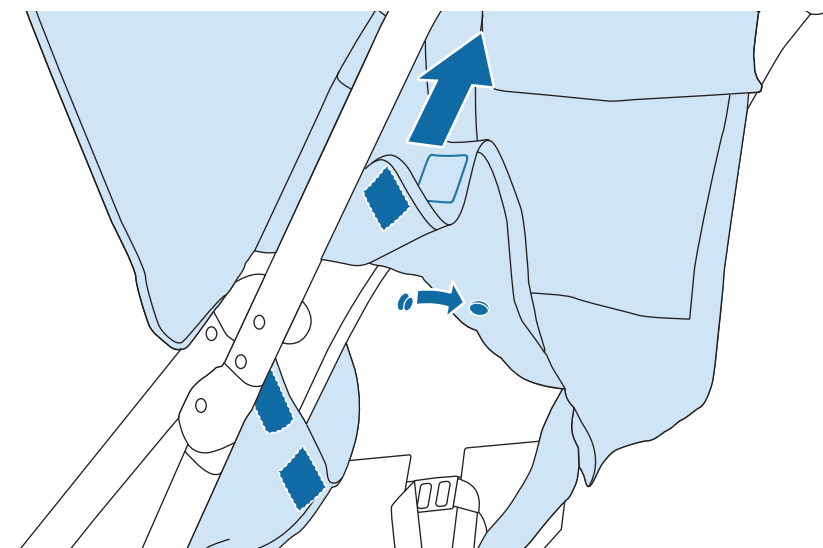
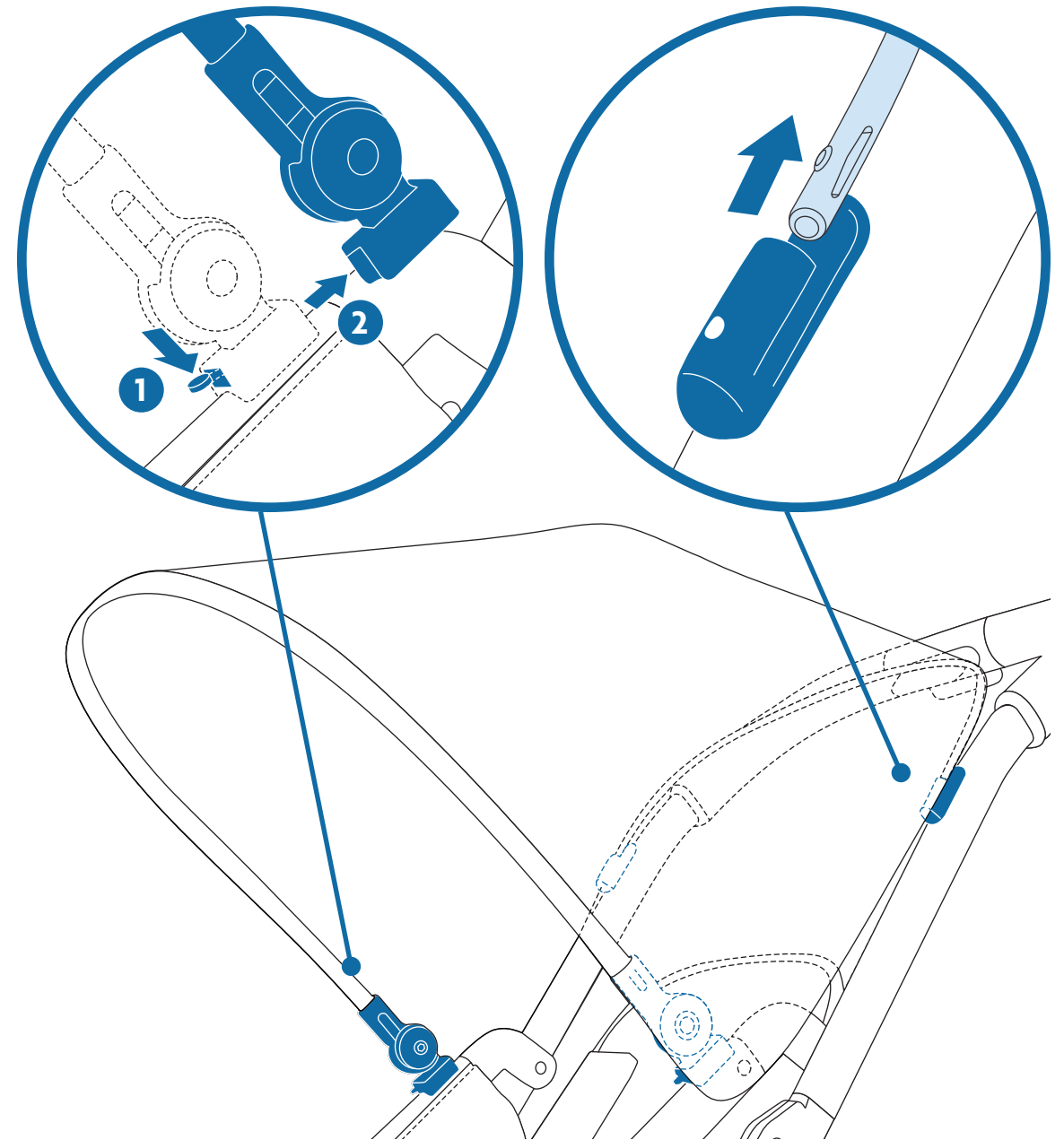
- Les défauts causés par un mauvais usage ou entretien. (Veuillez consulter le livret d'instructions du produit pour obtenir les renseignements concernant l'utilisation et l'entretien de l'article).
- Les dommages causés à la suite d'une installation inadéquate des pièces ou des accessoires UPPAbaby. (Veuillez consulter le livret d'instructions pour obtenir les renseignements concernant l'assemblage et l'utilisation de l'article).
- Les dommages dus à la corrosion, à la moisissure ou à la rouille causés par un entretien, une maintenance ou un entreposage inapproprié.
- Les dommages résultant d'une usure normale.
- Les dommages ou les dégradations causés par le soleil, la transpiration, les détergents, l'entreposage dans un lieu humide ou des lavages fréquents.
- Les réparations ou les modifications effectuées par un tiers.
- Les articles achetés chez un détaillant non autorisé. (Les détaillants approuvés sont énumérés sur notre site Web uppababy.com).
- Les seconds propriétaires et utilisateurs autres que le déclarant.
- Les dommages résultant d'un transport aérien.
- Les produits impliqués dans un accident.

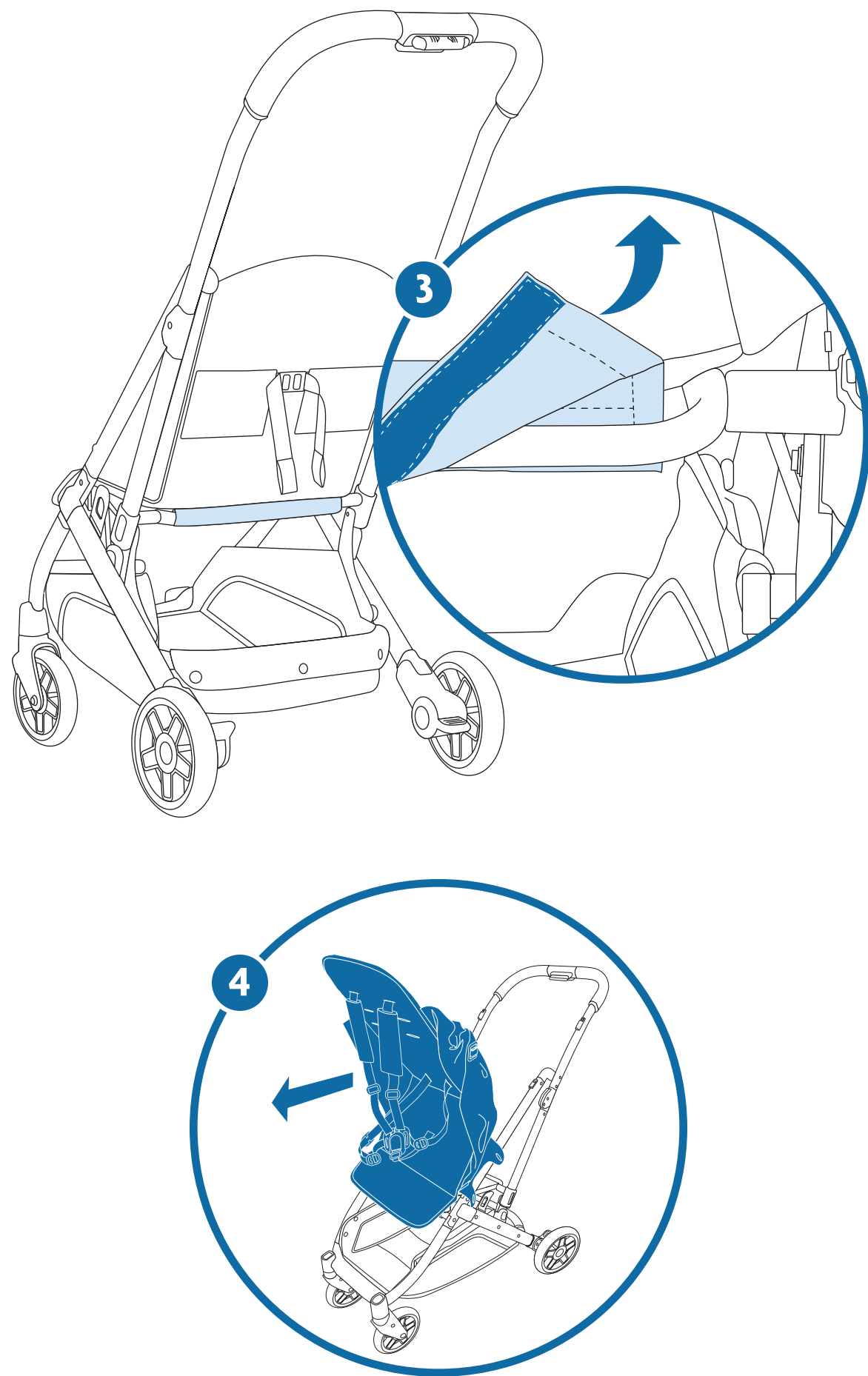
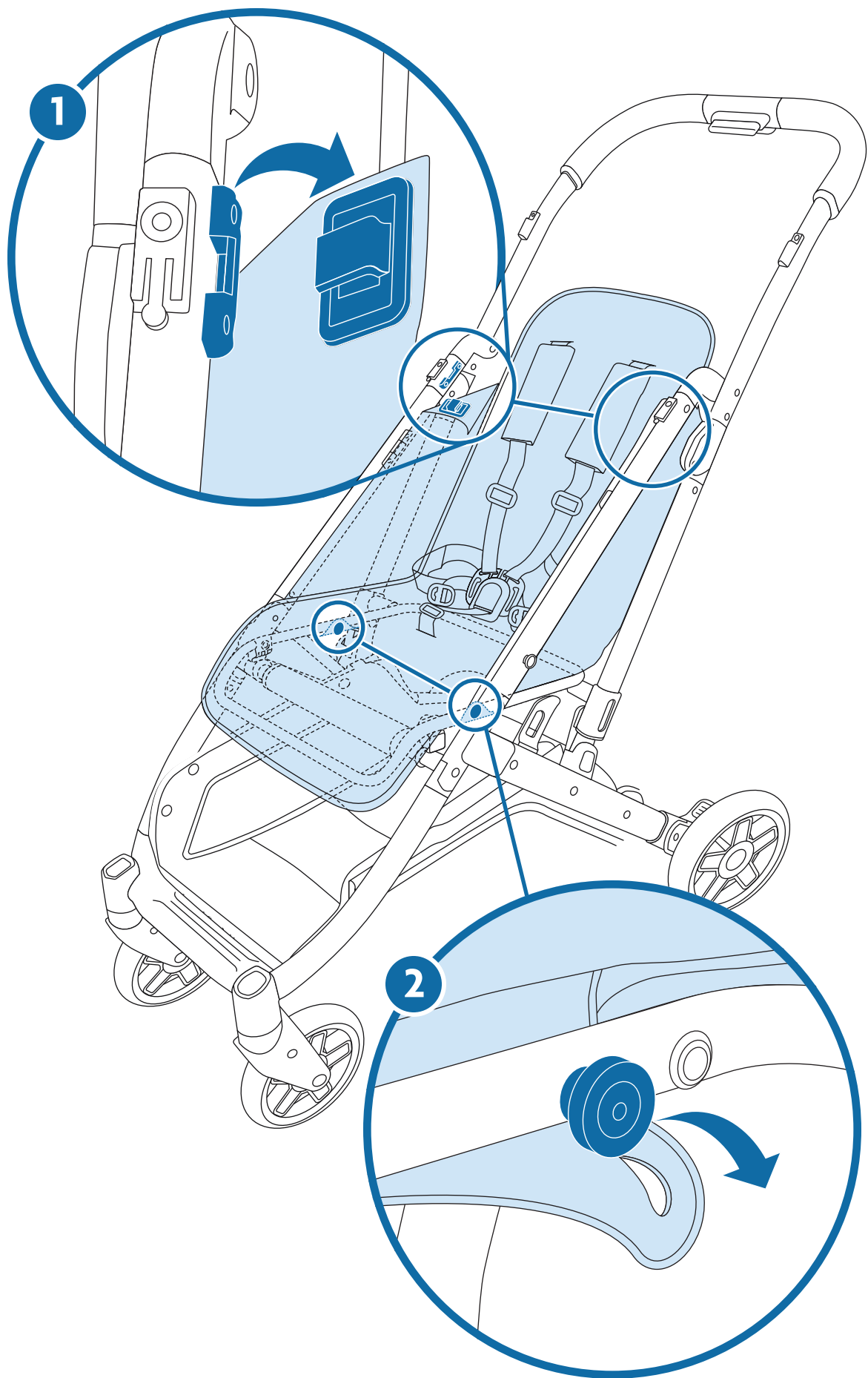
UPPAbaby se réserve le droit de déterminer si les modalités de la garantie ont été respectées.

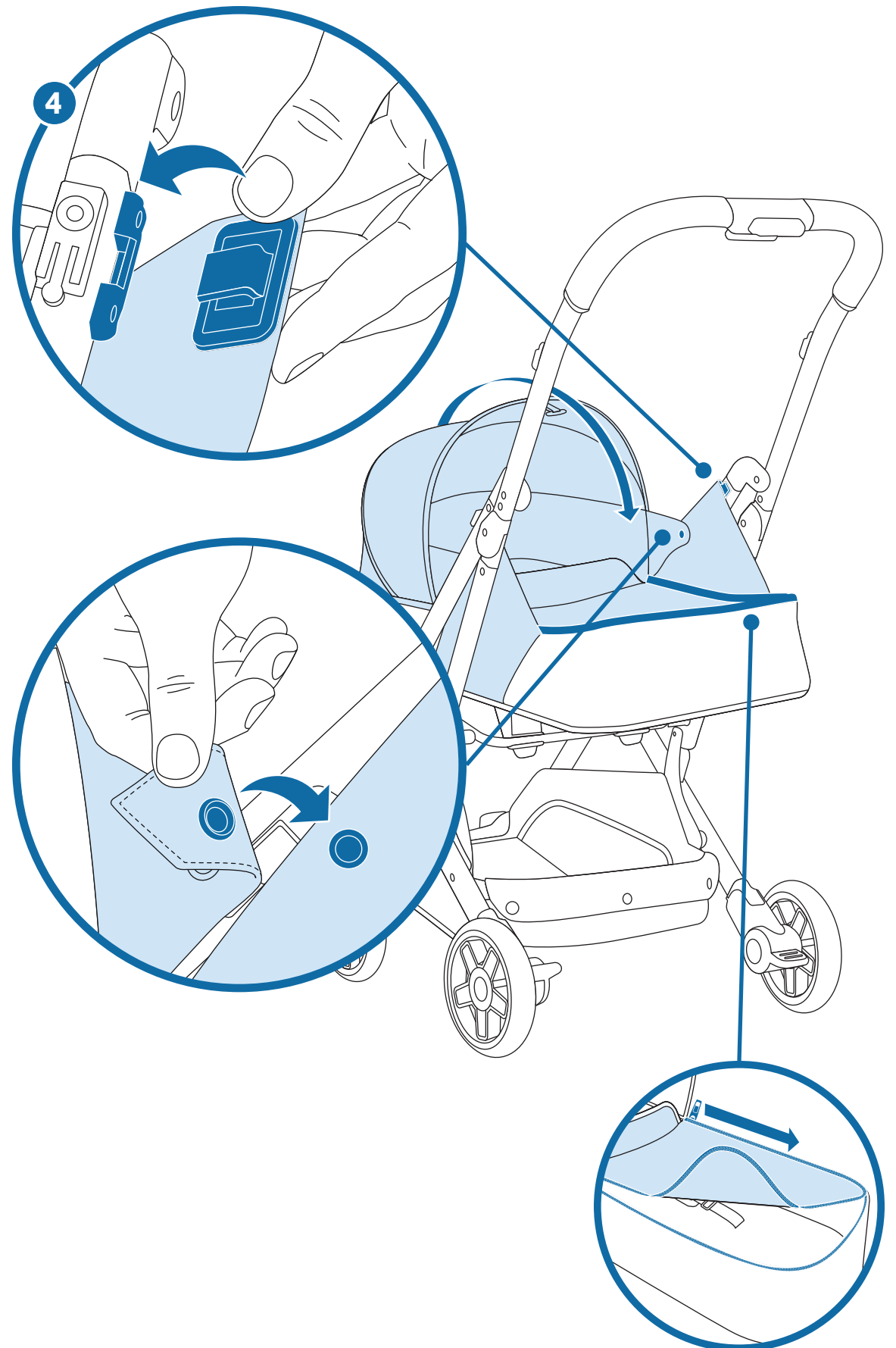
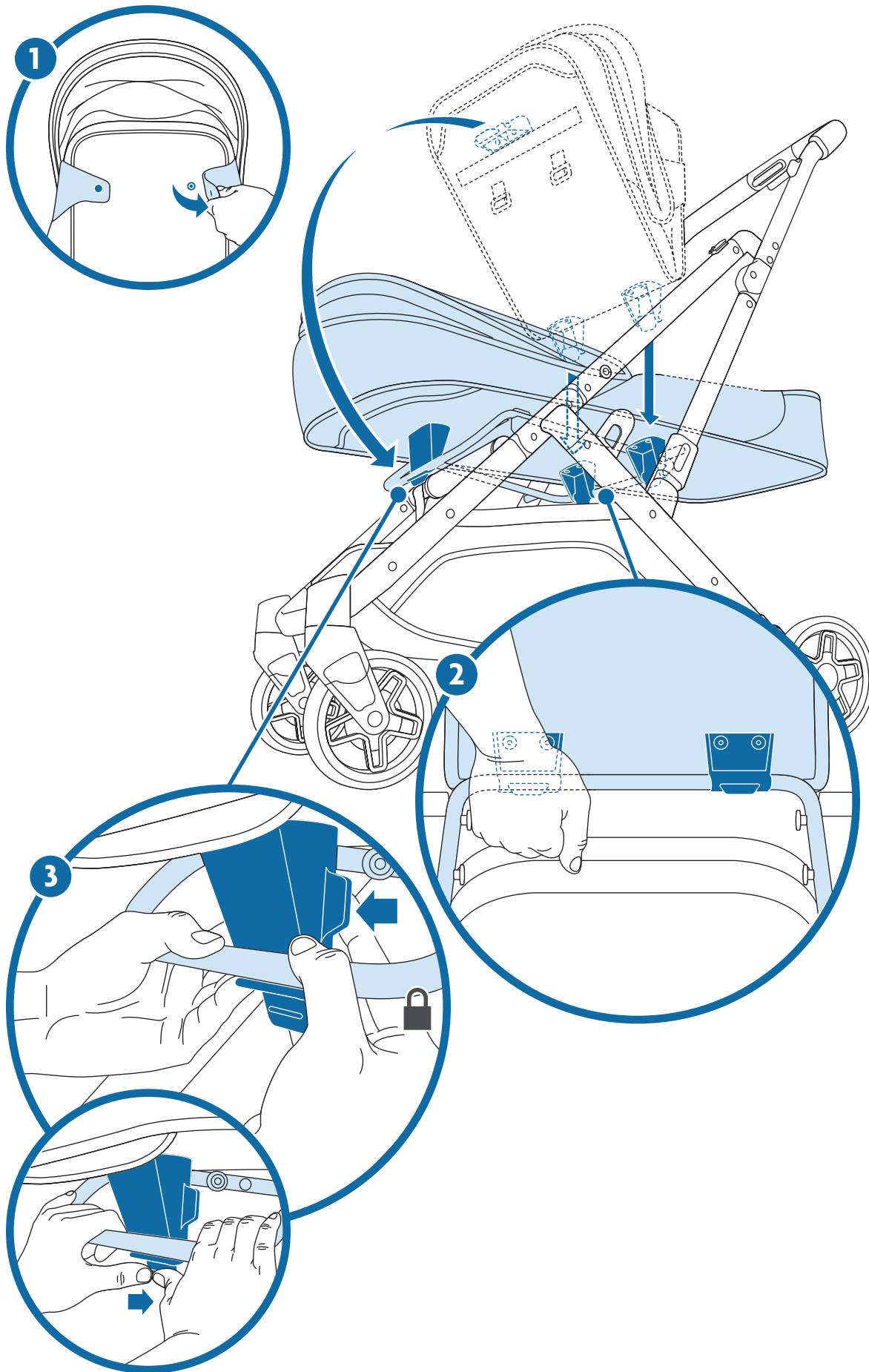
Pour le service de garantie : Aux États-Unis* et au Canada, veuillez communiquer avec le service à la clientèle UPPAbaby par téléphone au (844) 823-3132 et nous envoyer un courriel à l'adresse uppababy.com/contact.

*Aux États-Unis, les conditions de garantie peuvent différer d'un État à l'autre.

En dehors des États-Unis et du Canada, veuillez communiquer avec votre distributeur local. Les coordonnées des distributeurs se trouvent sur uppababy.com/global-distributors.







UV50+
PROTECTION

