

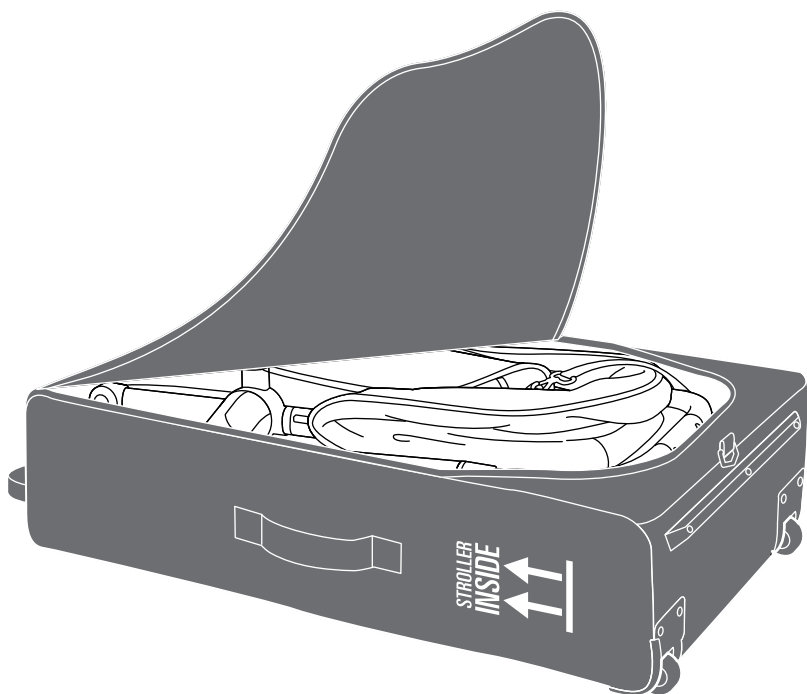


Travel Bag

Bolsa de Viaje | Sac de Voyage

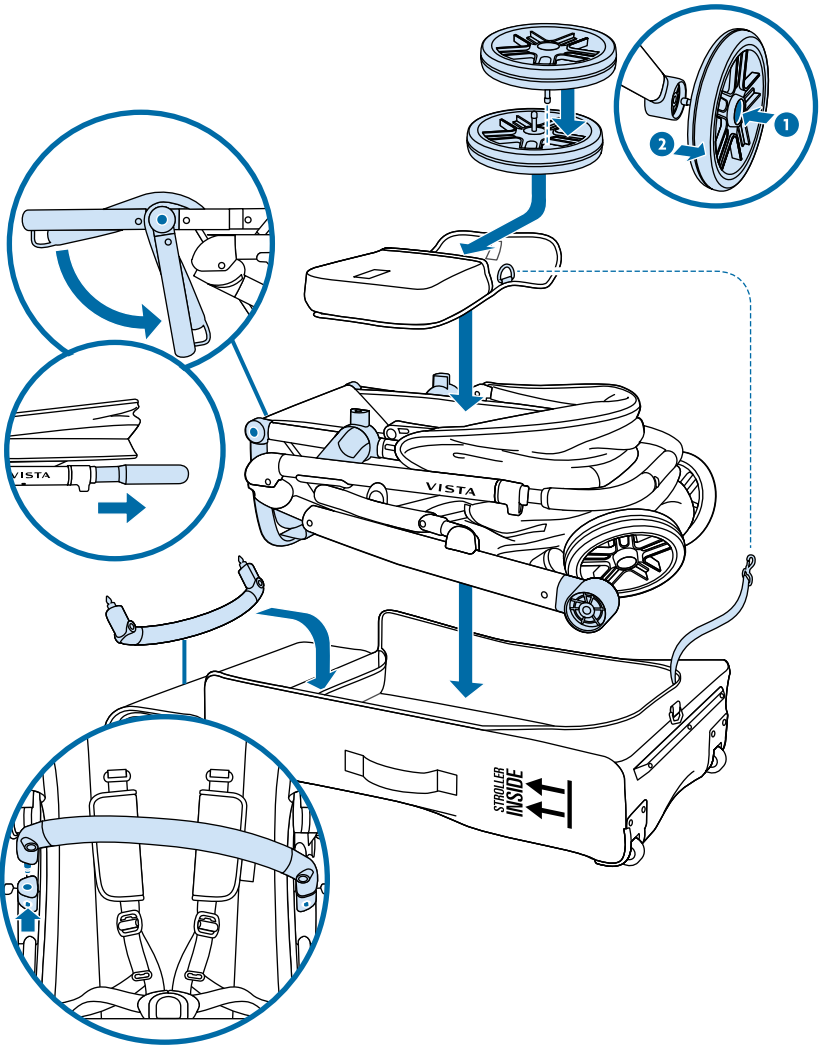


Vista V2
Vista 2015+
Cruz V2
Cruz



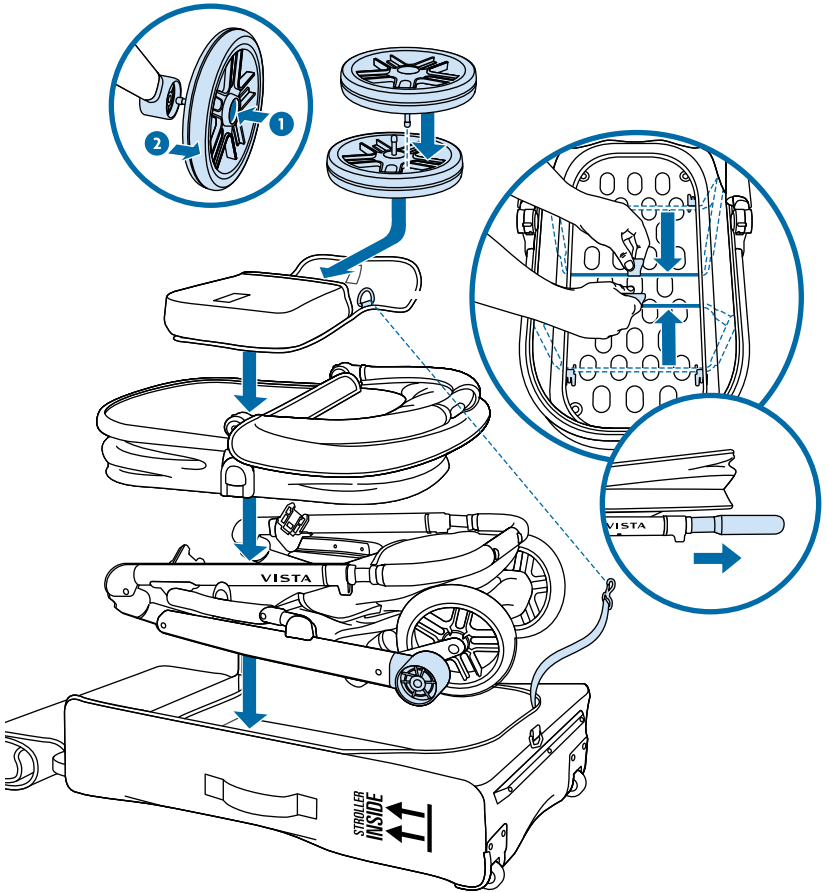


Vista V2
Vista 2015+



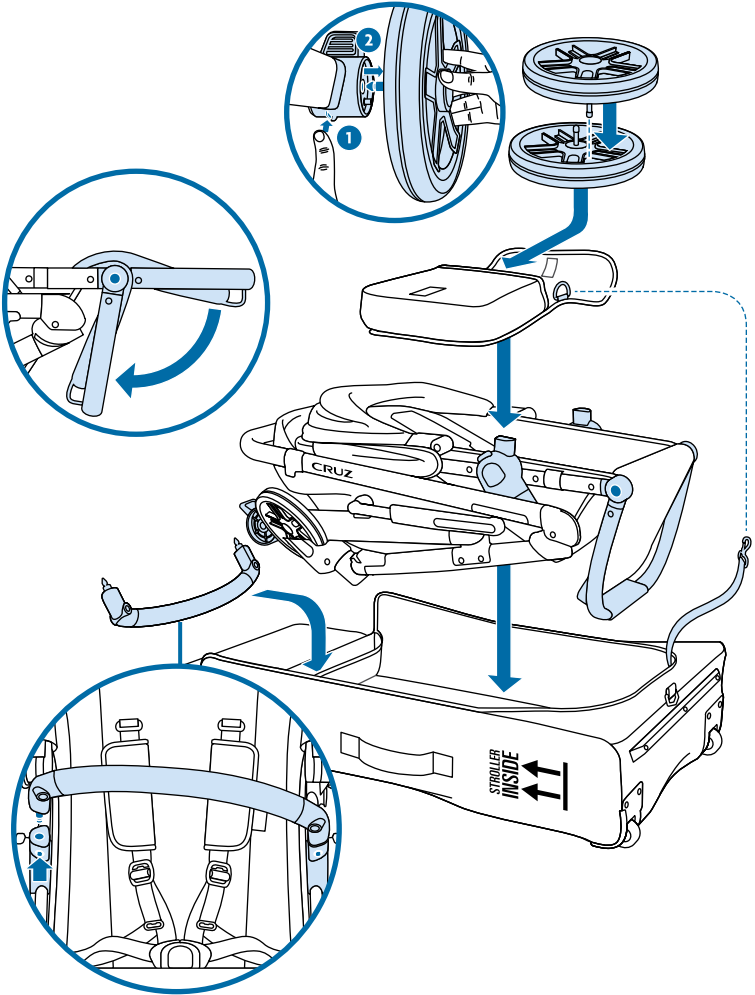


Bassinet
Carrycot





Cruz V2
Cruz



WARNING

FAILURE TO FOLLOW THESE WARNINGS AND INSTRUCTIONS COULD RESULT IN SERIOUS INJURY OR DEATH. READ ALL INSTRUCTIONS BEFORE USE.

NEVER allow child to play with this product.

DO NOT allow any part of this product (or any fabric) to cover a child's nose or mouth.

NOTE: Intended for use only with UPPAbaby VISTA model year 2015 and later.

CLEANING



PROTECT YOUR UB GEAR DURING AIR TRAVEL

With our TravelSafe program, any damage caused to your product during air travel is covered by UPPAbaby.

Program benefits are based on the purchase of an UPPAbaby Travel Bag and registering both Travel Bag and gear and within the warranty terms.

For strollers, playards, rumbleseat and bassinet, the program is an extension of your original warranty for a total of 4 years from your gear purchase.

For car seats, program is valid under the original warranty (limited lifetime).

Register the travel bag online at uppababy.com.

LIMITED WARRANTY

Your UPPAbaby product is warranted to be free from manufacturing defects for a period of 2 years from the date of purchase under normal use and in compliance with the operating instructions. For warranty information visit uppababy.com/warranty.

⚠️ ADVERTENCIAS

IGNORAR ESTAS ADVERTENCIAS E INSTRUCCIONES PODRÍA OCASIONAR LESIONES GRAVES O LA MUERTE ACCIDENTAL. LEA TODAS LAS INSTRUCCIONES ANTES DE USAR.

NUNCA deje que el niño juegue con este artículo.

NO permita que ninguna parte de este artículo (ni ninguna tela) tape la nariz o boca del niño.

NOTA: Sólo para uso con modelo UPPAbaby VISTA año 2015 y posteriores.

LIMPIEZA



PROTEGE TU EQUIPAMIENTO UPPABABY DURANTE LOS VUELOS

Con nuestro programa TravelSafe, UPPAbaby cubre todos los daños causados a tu producto durante el viaje en avión.

Los beneficios del programa se basan en la compra de una bolsa de viaje UPPAbaby y en el registro tanto de la bolsa de viaje como de los artículos UPPAbaby y dentro de los términos de la garantía.

Para carritos de bebé, corralitos, asientos auxiliares RumbleSeat y capazos, el programa es una ampliación de la garantía original por un total de 4 años desde la compra del equipo.

Para sillas de auto, el programa es válido de acuerdo a la garantía original (vida útil limitada).

Registra la bolsa de viaje en línea en uppababy.com.

GARANTÍA LIMITADA

Su producto UPPAbaby está garantizado como libre de defectos de fabricación durante un periodo de 2 años a partir de la fecha de compra en condiciones de uso normales y en cumplimiento con las instrucciones de uso. Para obtener información sobre la garantía visite uppababy.com/warranty.

⚠ MISE EN GARDE

LE NON-RESPECT DE CES MISES EN GARDE ET DIRECTIVES POURRAIT ENTRAÎNER DES BLESSURES GRAVES OU LA MORT. LISEZ TOUTES LES INSTRUCTIONS AVANT D'UTILISER L'ARTICLE.

NE JAMAIS laisser un enfant jouer avec ce produit.

NE laisser AUCUNE partie de ce produit (ou aucun tissu) couvrir le nez ou la bouche de l'enfant.

REMARQUE: Conçu pour une utilisation uniquement avec le modèle VISTA d'UPPAbaby de l'année 2015 ou ultérieure.

NETTOYAGE



PROTÉGEZ VOTRE ÉQUIPEMENT UB PENDANT LES VOYAGES EN AVION

Avec notre programme TravelSafe, tout dommage causé à votre produit lors d'un voyage en avion est couvert par UPPAbaby.

Les avantages du programme sont fondés sur l'achat d'un sac de voyage UPPAbaby, l'enregistrement du sac de voyage et de l'équipement dans le cadre des conditions de la garantie.

Pour les poussettes, les parcs pour enfants, les hamacs Rumbleseat et les nacelles, le programme est une extension de la garantie initiale pour un total de 4 ans à compter de l'achat de l'équipement

Pour les sièges d'auto, le programme est en vigueur au titre de la garantie d'origine (durée utile limitée).

Enregistrez le sac de voyage en ligne sur le site uppababy.com

GARANTIE LIMITÉE

Votre produit UPPAbaby est garanti contre les défauts de fabrication pendant une période de 2 ans à compter de la date d'achat, dans des conditions d'utilisation normales et conformes aux consignes d'utilisation. Allez sur uppababy.com/warranty pour plus d'informations sur les garanties disponibles.

AVVERTENZA

LA MANCATA OSSERVANZA DI QUESTI AVVERTIMENTI E ISTRUZIONI PUÒ CAUSARE LESIONI GRAVI O MORTE. LEGGERE TUTTE LE ISTRUZIONI PRIMA DELL'USO.

NON permettere ai bambini di giocare con questo prodotto.
NON lasciare che nessuna parte di questo prodotto (o tessuto) copra il naso o la bocca del bambino.

NOTA: Utilizzabile solo con il modello UPPAbaby VISTA (anno 2015 e successivi).

PULIZIA



PROTEGGI IL TUO EQUIPAGGIAMENTO UB DURANTE I VIAGGI AEREI

Grazie al programma TravelSafe, UPPAbaby copre qualsiasi danno provocato al tuo prodotto durante i viaggi aerei.

I vantaggi del programma si basano sull'acquisto di una sacca per il trasporto UPPAbaby e sulla registrazione sia della sacca per il trasporto sia dell'equipaggiamento entro i termini della garanzia.

Per passeggini, playard, Seconda Seduta RumbleSeat e navicella, il programma è un'estensione della garanzia originale che copre un totale di 4 anni dall'acquisto dell'attrezzatura.

Per i seggiolini auto, il programma è valido in base alla garanzia originale (durata limitata).

Registra la sacca per il trasporto online su uppababy.com.

GARANZIA LIMITATA

Il prodotto UPPAbaby è garantito da difetti di fabbricazione per un periodo di 2 anni dalla data di acquisto in condizioni di utilizzo normali e in conformità con le istruzioni operative. Per informazioni sulla garanzia, visita uppababy.com/warranty.

ACHTUNG

EINE NICHTBEACHTUNG DIESER GEFAHRENHINWEISE KANN DEN TOD ODER SCHWERSTE VERLETZUNGEN ZUR FOLGE HABEN. LESEN SIE VOR BENUTZUNG SÄMTLICHE ANWEISUNGEN.

Lassen Sie NIEMALS ein Kind mit diesem Produkt spielen.

Nase und Mund eines Kindes dürfen NIEMALS durch Teile dieses Produkts (oder andere Stoffe) bedeckt sein.

HINWEIS: Nur zur Nutzung für das UPPAbaby VISTA-Modell 2015 und später.

REINIGUNG



SCHÜTZEN SIE IHRE UB-AUSRÜSTUNG AUF FLUGREISEN

Mit unserem TravelSafe-Programm sind alle Schäden, die während einer Flugreise an Ihrem Produkt entstehen, durch UPPAbaby abgedeckt.

Voraussetzung für die Inanspruchnahme des Programms ist der Kauf einer UPPAbaby Reisetasche und die Registrierung von Reisetasche und Ausrüstung innerhalb der Garantiezeit.

Für Kinderwagen, Kinderbetten, Rumbleseat und Babyschale stellt das Programm eine Verlängerung der ursprünglichen Garantie auf insgesamt 4 Jahre ab dem Kauf des Geräts dar.

Für Autositze ist das Programm innerhalb der Bedingungen der ursprünglichen Garantie gültig (begrenzte Lebensdauer).

Registrieren Sie die Reisetasche online unter uppababy.com.

BESCHRÄNKTE GARANTIE

Für Ihr UPPAbaby-Produkt gilt bei normaler und sachgemäßer Verwendung entsprechend der Gebrauchsanweisung für einen Zeitraum von 2 Jahren ab Kaufdatum eine Gewährleistung auf Sachmängel. Garantieinformationen finden Sie unter uppababy.com/warranty.

! WAARSCHUWING

ALS U DEZE WAARSCHUWINGEN EN INSTRUCTIES NEGEERT, KAN UW KIND ERNSTIGE VERWONDINGEN OPLOPEN OF OVERLIJDEN. LEES ALLE INSTRUCTIES VOOR GEBRUIK.

Laat uw kind NOOIT spelen met dit product.

VERMIJD ALTIJD dat enig onderdeel van dit product (of enig weefsel) de mond of de neus van een kind bedekt.

OPMERKING: Enkel bedoeld voor gebruik met UPPAbaby VISTA, modeljaar 2015 en later.

REINIGEN



BESCHERM JE UPPABABY-SPULLEN TIJDENS VliegREIZEN

Met ons TravelSafe-programma wordt eventuele schade die aan je product ontstaat tijdens vlieg-reizen gedekt door UPPAbaby.

De programmavoordelen gelden bij aankoop van een UPPAbaby-reistas en registratie van zowel de reistas als het product volgens de garantievoorwaarden.

Voor kinderwagens, speelboxen, de RumbleSeat en de reiswieg is het programma een verlenging van uw oorspronkelijke garantie voor een totaal van 4 jaar vanaf de aankoop van uw uitrusting.

Voor autostoeltjes is het programma geldig volgens de oorspronkelijke garantie (beperkte levensduur).

Registreer de reistas online op uppababy.com.

BEPERKTE GARANTIE

Bij normaal gebruik in overeenstemming met de gebruiksaanwijzing garandeert UPPAbaby dat het product vrij is van fabricagefouten. Deze garantie geldt voor een periode van 2 jaar vanaf de aankoopdatum. Ga naar uppababy.com/warranty voor informatie over de garantie.

AVISO

NÃO SEGUIR ESTES AVISOS E INSTRUÇÕES PODERÁ RESULTAR EM LESÃO GRAVE OU MORTE. LEIA TODAS AS INSTRUÇÕES ANTES DE USAR.

NUNCA deixe a criança brincar com este produto.

DO NÃO deixe nenhuma parte deste produto (ou qualquer tecido) cobrir o nariz ou a boca da criança.

NOTA: Somente para uso com o UPPAbaby VISTA modelos do ano de 2015 e seguintes.

LIMPEZA



PROTEJA SEU EQUIPAMENTO UB DURANTE VIAGENS AÉREAS

Com nosso programa TravelSafe, qualquer dano causado aos seus produtos durante viagens aéreas é coberto pela UPPAbaby.

Os benefícios do programa são baseados na compra de uma mala de viagem UPPAbaby e no registro tanto da mala de viagem quanto do equipamento, dentro dos termos da garantia.

Para carrinhos de bebê, cercadinhos, rumbleaseat e berço, o programa é uma extensão de sua garantia original por um total de 4 anos a partir da compra do equipamento.

Para assentos de automóveis, o programa é válido sob a garantia original (vida útil limitada).

Registre a mala de viagem online em uppababy.com.

GARANTIA LIMITADA

Desde que usado em condições normais e de acordo com as instruções de operação, o produto UPPAbaby tem garantia para quaisquer defeitos de fabricação por um período de 2 anos a partir da data de compra. Para informações sobre a garantia, acesse uppababy.com/warranty.

! VARNING

OM DESSA VARNINGAR OCH INSTRUKTIONER INTE FÖLJS KAN DET RESULTERA I ALLVARLIG SKADA ELLER DÖDSFALL. LÄS ALLA INSTRUKTIONER FÖRE ANVÄNDNING.

Låt ALDRIG barnet leka med den här produkten.

Låt INTE någon del av den här produkten (eller något tyg) täcka barnets näsa eller mun.

OBS! Endast avsedd för användning med UPPAbaby VISTA från 2015 och senare.

RENGÖRING



SKYDDA DIN UB-UTRUSTNING UNDER FLYGRESOR

Med vårt TravelSafe-program täcks alla skador som orsakas av din produkt under flygresor av UPPAbaby.

Programförmånerna baseras på köp av en UPPAbaby-transportväska och registrering av både transportväska och utrustning och inom garantivillkoren.

För barnvagnar, lekhagar, rumbleseat och liggdelar är programmet en förlängning av din ursprungliga garanti i totalt 4 år från ditt köp av utrustningen.

För bilbarnstolar gäller programmet under den ursprungliga garantin (begränsad livslängd).

Registrera transportväskan online på uppababy.com.

BEGRÄNSAD GARANTI

Vi garanterar att produkten från UPPAbaby är fri från tillverkningsfel under en period på två år från inköpsdatumet vid normal användning och vid användning i enlighet med anvisningarna. Besök uppababy.com/warranty för information om garanti.

! OSTRZEŻENIE

NIEPRZESTRZEGANIE TYCH INSTRUKCJI I IGNOROWANIE TYCH OSTRZEŻEŃ MOŻE PROWADZIĆ DO POWAŻNYCH OBRAŻEŃ LUB ŚMIERCI. PRZED UŻYCIEM NALEŻY ZAPOZNAĆ SIĘ Z CAŁĄ INSTRUKCJĄ.

NIGDY nie pozwalaj dziecku bawić się tym produktem.

NIE pozwól, aby jakikolwiek element tego produktu (lub jakakolwiek tkanina) zakryły dziecku nos lub usta.

UWAGA: Produkt przeznaczony wyłącznie z modelem UPPAbaby VISTA z roku 2015 r.

CZYSZCZENIE



CHROŃ SWÓJ SPRZĘT UB PODCZAS PODRÓŻY LOTNICZEJ

Dzięki naszemu programowi TravelSafe wszelkie uszkodzenia produktu podczas podróży lotniczej są pokrywane przez UPPAbaby.

Korzyści z programu opierają się na zakupie torby podróżnej UPPAbaby i zarejestrowaniu zarówno torby podróżnej, jak i sprzętu oraz są ograniczone warunkami gwarancji.

W przypadku wózków dziecięcych, kojców, siedzisk i gondoli program stanowi przedłużenie Twojej pierwotnej gwarancji na łącznie 4 lata od zakupu sprzętu.

W przypadku fotelików samochodowych program obowiązuje w ramach oryginalnej gwarancji (ograniczona żywotność).

Zarejestruj torbę podróżną online na uppababy.com.

OGRANICZONA GWARANCJA

Na zakupiony produkt UPPAbaby udzielana jest gwarancja braku wad fabrycznych na okres 2 lat od daty zakupu pod warunkiem normalnego użytkowania zgodnie z instrukcją obsługi. Więcej informacji na temat gwarancji znajduje się na stronie uppababy.com/warranty.

! UYARI

BU UYARILARA VE TALİMATLARA UYULMAMASI CİDDİ YARALANMA VEYA ÖLÜME NEDEN OLABİLİR. KULLANMADAN ÖNCE TÜM TALİMATLARI OKUYUN.

Bebegin bu ürünle oynamasına ASLA izin vermeyin.

Bu ürünün herhangi bir parçasının (veya herhangi bir kumaşın) çocuğunuzun burnunu ya da ağzını kaplamasına İZİN VERMEYİN.

NOT: Yalnızca UPPAbaby VISTA model yılı 2015 ve sonrası ile birlikte kullanım amaçlıdır.

TEMİZLİK



UB EKİPMANINIZI HAVA YOLCULUĞU SIRASINDA KORUYUN

TravelSafe programımızla, hava yolculuğu sırasında ürününüze verilen her türlü hasar UPPAbaby tarafından karşılanır.

Programın avantajları, bir UPPAbaby Seyahat Çantası satın alınmasına ve hem Seyahat Çantasının hem de ekipmanın kaydedilmesine ve garanti koşulları dahilinde olmasına dayanır.

Bebek arabaları, park yataklar, rumbleseat ve bassinet için program, ürünü satın alımınızdan itibaren toplam 4 yıl boyunca orijinal garantinizin uzatılmasıdır.

Oto koltuklar için program orijinal garanti kapsamında geçerlidir (sınırlı kullanım ömrü).

Seyahat çantasını uppababy.com adresinde çevrimiçi olarak kaydedin.

SINIRLI GARANTİ

UPPAbaby ürününüz talimatlara uygun ve normal kullanım koşulları altında, üretimden kaynaklanan hatalara karşı satın alma tarihinden itibaren 2 yıl garanti kapsamındadır. Garanti bilgileri için uppababy.com/warranty adresini ziyaret edin.

! ПРЕДУПРЕЖДЕНИЕ

НЕСОБЛЮДЕНИЕ ЭТИХ ПРЕДУПРЕЖДЕНИЙ И ИНСТРУКЦИЙ МОЖЕТ ПРИВЕСТИ К СЕРЬЕЗНОЙ ТРАВМЕ ИЛИ СМЕРТИ. ПОЛНОСТЬЮ ПРОЧТИТЕ ИНСТРУКЦИИ ПЕРЕДИСПОЛЬЗОВАНИЕМ.

НЕ РАЗРЕШАЙТЕ своему ребенку играть с данным изделием. ЛЕДИТЕ ЗА ТЕМ, ЧТОБЫ любая часть этого изделия (или ткани) не закрывала нос или рот ребенка.

ПРИМЕЧАНИЕ: Сиденье предназначено для использования только с моделями UPPAbaby VISTA 2015 г.

ОЧИСТКА



ЗАЩИТИТЕ ПРИНАДЛЕЖНОСТИ UPPABABY ВО ВРЕМЯ АВИАПЕРЕЛЕТОВ

любой ущерб, причиненный продукту во время авиаперелета.

Чтобы воспользоваться преимуществами программы, необходимо приобрести дорожную сумку UPPAbaby и зарегистрировать ее и принадлежности, которые должны быть с действующей гарантией.

Для колясок, игровых площадок, RumbleSeat и люлек программа является дополнением к вашей первоначальной гарантии и действует в течение 4 лет с момента их приобретения.

Что касается автокресел, программа действует в течение срока первоначальной гарантии (ограниченный срок службы).

Зарегистрируйте дорожную сумку онлайн на веб-сайте uppbaby.com.

ОГРАНИЧЕННАЯ ГАРАНТИЯ

В отношении изделия UPPAbaby действует гарантия отсутствия производственных дефектов сроком на 2 года со дня покупки при условии надлежащего использования в соответствии с правилами эксплуатации. Дополнительные сведения по поводу гарантии см. на сайте uppbaby.com/warranty.

⚠️ تحذير

عدم اتباع هذه التحذيرات والتعليمات يمكن أن يؤدي إلى إصابة خطيرة أو الوفاة.
اقرأ كل الإرشادات قبل الاستعمال.

لا تسمح للأطفال أبدًا باللعب بهذا المنتج.

لا تسمح لأي جزء من هذا المنتج (أو أي نسيج) بتغطية أنف الطفل أو فمه.

ملاحظة: مخصص للاستخدام مع طراز UPPAbaby VISTA لعام ٢٠١٥ وما بعده فقط.

التنظيف



🔒 travelsafe

في أثناء السفر الجوي

تعتمد مزايا البرنامج على شراء حقيبة سفر UPPAbaby وتسجيل كل من حقيبة السفر والأدوات وذلك ضمن شروط الضمان.

بالنسبة لعربات الأطفال ومناطق الألعاب ومقعد RumbleSeat والأسرة، يسري البرنامج لمدة تصل إلى ٤ سنوات من شراء الأدوات (الضمان الأصلي + سنتان لتغطية السفر).

بالنسبة لعربات الأطفال، وألعاب الأطفال، ومقعد الدممة وسرير الأطفال، يُعد البرنامج امتدادًا للضمان الأصلي الخاص بك لمدة ٤ سنوات من شراء جهازك.

يسجل حقيبة السفر عبر الإنترنت على الموقع الإلكتروني uppababy.com.

الضمان المحدود

يتم ضمان منتج UPPAbaby لخلوه من عيوب التصنيع لمدة سنتين ابتداءً من تاريخ الشراء في ظل الاستعمال العادي ووفقاً لتعليمات التشغيل. بالنسبة لمعلومات الضمان، تفضل بزيارة موقع الإنترنت uppababy.com/warranty.

⚠️ ניקוי

אסור להשאיר את הילד ללא השגחה. התוצאה של אי ציות לאזהרות ולהוראות הללו עלולה להיות פגיעה חמורה או מוות. קראו את כל ההוראות לפני השימוש.

אסור לאפשר לילדים לשחק במוצר.

אין לאפשר לאף חלק של מוצר זה (או לאריג כלשהו) לכסות את אפו או פיו של התינוק.

הערה: מיועד לשימוש עם דגם UPPAbaby VISTA משנת 2015 ואילך בלבד.

ניקוי



שלכם במהלך טיסה

הטבות התוכנית מבוססות על רכישת תיק נסיעות UPPAbaby ורישום של תיק הנסיעות והציוד במסגרת תנאי האחריות.

התוכנית תקפה עד 4 שנים מרכישת הציוד בעבור המוצרים הבאים: עגלות, לולי משחקים, RumbleSat ועריסות (אחריות מקורית + שנתיים לכיסוי נסיעות).

התכנית היא הרחבה של האחריות המקורית שלך למשך 4 שנים מרכישת הציוד, הכולל עגלות, לולי משחקים, מגש חטיפים ועריסה,

יש לרשום את תיק הנסיעות באופן מקוון בכתובת uppababy.com.

אחריות מוגבלת

אנו מתחייבים שמוצר UPPAbaby סופק לך כשהוא נקי מפגמי ייצור למשך תקופה של שנתיים ממועד הרכישה בתנאי שימוש רגיל וציות להוראות ההפעלה. מידע על האחריות ניתן למצוא בכתובת uppababy.com/warrant.

警告

不遵循这些警告和说明可能会导致严重损伤或死亡。

请在使用之前阅读所有说明。

切勿让儿童玩耍本产品。

请勿让本产品的任何部分(或者布料)捂住儿童口鼻。

警告: 本用于 UPPAbaby VISTA 2015 款及后续款儿童推车。

清洗



在航空旅行期间, 请保护好您的 UB 装备

通过我们的安全旅行计划, 在航空旅行期间对您的产品造成的任何损坏均由 UPPAbaby 承保。

计划福利建立在购买 UPPAbaby 旅行袋并在质保条款内同时注册旅行袋和相关装备的基础上。

该计划是对您购买的婴儿车、游戏床、无篷座椅和摇篮的原始保修期的延长, 从您购买之日起共计4年。

对于儿童汽车安全座椅, 该计划在原始产品保质期内有效(有限的产品保质期)。

通过 uppababy.com 在线注册旅行袋。

有限保修

自 UPPAbaby 产品购买之日起的 2 年内, 在正常使用和遵循操作说明的情况下,

出现的制造缺陷均在保修范围内。有关保修信息, 请访问 uppababy.com/warranty。

警告

若未遵守以下警示說明, 可能會導致嚴重傷害或死亡。

使用此商品前請詳閱說明書。

杯架內請勿放置太熱的液體。

請勿讓本產品的任一部分 (或任何布料) 蓋住幼兒的鼻或口。

警告: 僅限搭配型號年份 2015 年或以後的 UPPAbaby VISTA 使用。

清潔



travel safe

保護您的 UB 裝備

參與我們的 TravelSafe 計畫, 在航空旅行期間, 您的產品出現任何損壞均由 UPPAbaby 承保。

購買 UPPAbaby 旅行袋並註冊旅行袋和裝備, 且產品處於保固期之內, 可享受計畫優惠。

對於嬰兒車、遊戲床、嬰兒床和搖籃, 該計畫可將您的原始保固期延長至您購買裝備後第 4 年。

針對汽車安全座椅, 計畫在初始保固期內有效 (有限終身保固)。

前往 Upababy.com 線上註冊旅行袋。

有條件保固

自您的 UPPAbaby 產品購買之日起 2 年內, 在正常使用和依照使用說明書的情況下, 所有製造瑕疵均在保固範圍內。保固資訊請參閱 uppababy.com/warranty。



USA | UPPAbaby, 276 Weymouth Street, Rockland, MA 02370

Canada | UPPAbaby Canada, 201 Wicksteed Avenue, Suite 2, Toronto, Ontario M4G 0B1

uppababy.com | 1.844.823.3132

Model 0920-STB-WW

All rights reserved. © 2023 UPPAbaby. UPPAbaby and all associated logos are trademarks. All product specifications are correct at time of print. UPPAbaby reserves the right to change anything at any time without prior notice. Color representation is as close as print processes allow. Not all colors available at all retailers. UBMAN039-V03